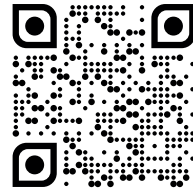


# Instructivo de Ensamble

## MESA MALAGA

### CONTIENE:

- 1 Superficie
- 2 bases
- 8 tornillos bristol
- 1 llave bristol



Escanea el código Qr y accede al video con el paso a paso para ensamblar el mueble

### RECOMENDACIONES PARA EL CUIDADO DE LA MESA

- ✓ En caso de manchas o suciedad extrema prepare una solución de agua tibia con champú especial para muebles y frote con un paño suave hasta retirar la mancha. En seguida, para retirar los restos de jabón, utilizar un paño humedo procurando eliminar cualquier rastro de éste.
- ✓ No limpie con solventes como: varsol, thinner, acetona, alcohol, blanqueadores, ceras y demás derivados del petróleo.
- ✓ Tenga cuidado con objetos corto punzantes o abrasivos que puedan dañar la superficie de los muebles.

### INSTRUCCIONES:

1. Ubique la tapa sobre una superficie limpia, con el sistema de ensamble hacia arriba. verifique que las perforaciones del herraje coincidan con las perforaciones de la tapa.  
(ver grafico 1.)
2. Ensamble la base con los tornillos bristol 5/16" x 1", cada base tiene 4 puntos de fijación que deben ajustarse girando en sentido horario la llave bristol 1/4".  
(ver grafico 2.) repita el proceso con la otra base.
3. Gire la mesa a su posición final, y de ser necesario gradue los niveladores de la parte inferior, para lograr la estabilidad deseada.

**EL EXCESO DE HUMEDAD DETERIORA LA APARIENCIA FÍSICA DEL MUEBLE LOS MUEBLES ESTAN DISEÑADOS PARA USO EN INTERIORES ES IMPORTANTE EVITAR LA EXPOSICIÓN DIRECTA AL SOL**



**CONTRIBUIMOS AL CUIDADO DEL MEDIO AMBIENTE  
POR ESO USAMOS CARTÓN RECICLADO**

**¡GRACIAS POR SU COMPRA!**

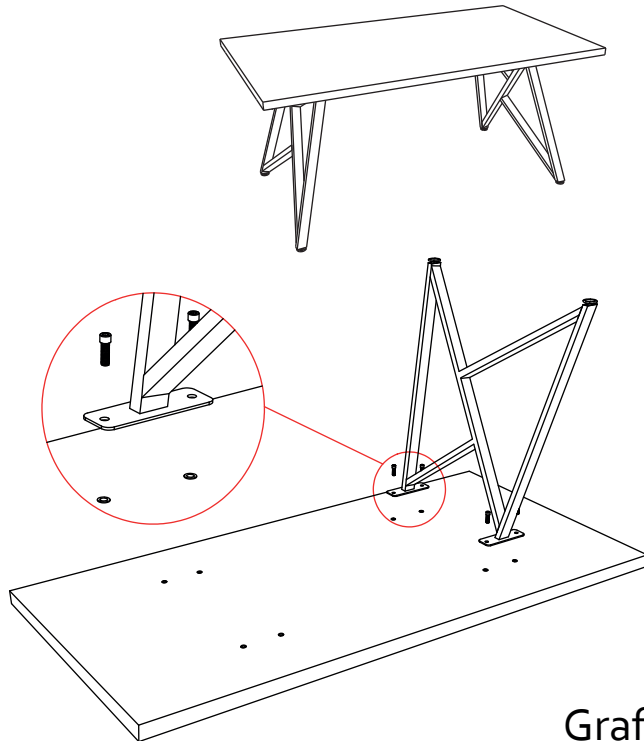


Grafico 1.

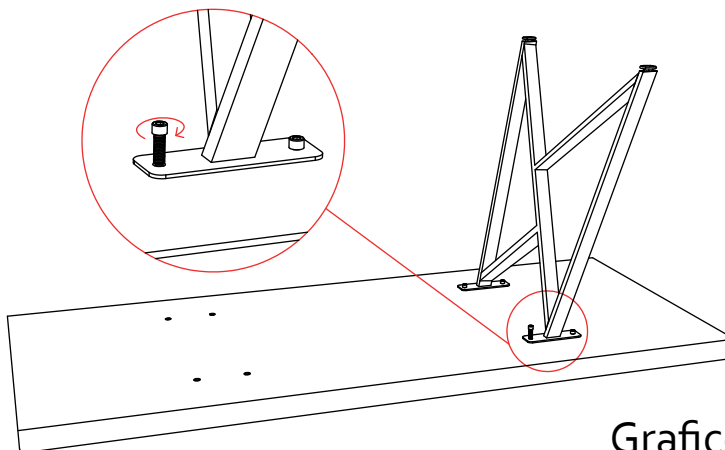


Grafico 2.