

# Instructivo de Ensamble

## MESA BRIXTON

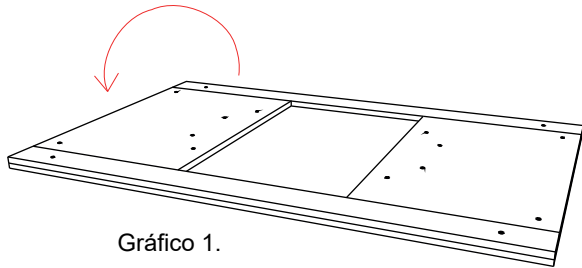


Gráfico 1.

### CONTIENE:

- 1 Tapa
- 4 patas triangulares
- 16 tornillos bristol 5/16" x 3/4" de largo
- 16 arandelas 5/16"
- 1 llave bristol
- instructivo de ensamble y limpieza

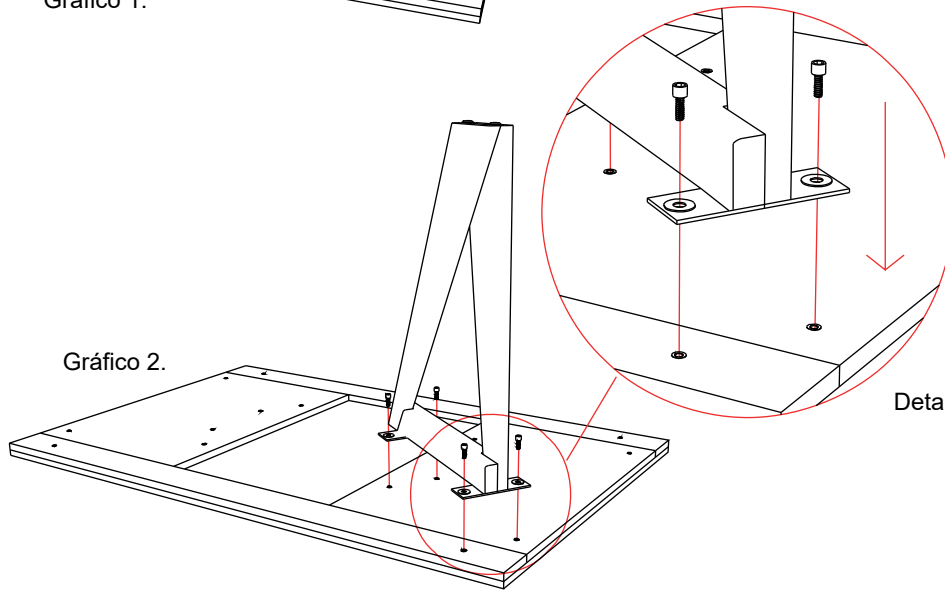


Gráfico 2.

Detalle A.

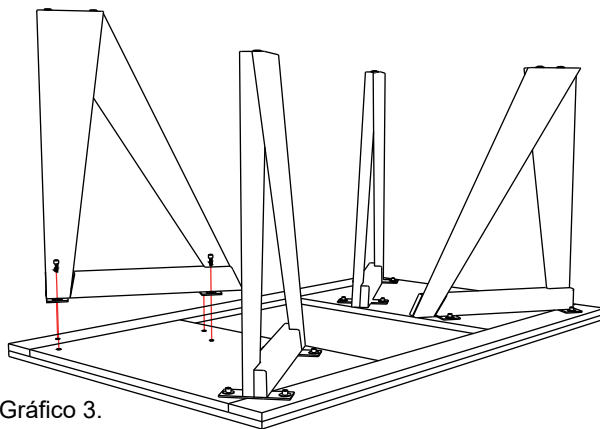


Gráfico 3.

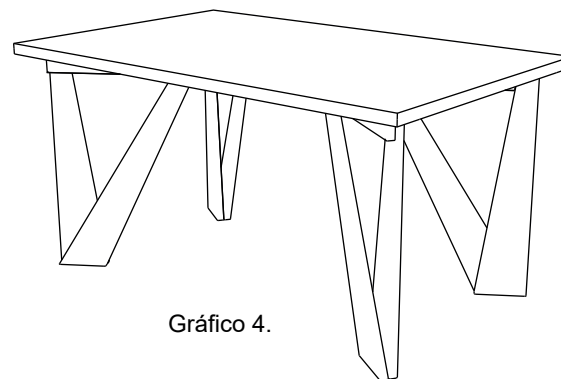


Gráfico 4.

### RECOMENDACIONES PARA EL CUIDADO DE LA MESA

- ✓ En caso de manchas o suciedad extrema prepare una solución de agua tibia con champú especial para muebles y frote con un paño suave hasta retirar la mancha. En seguida, para retirar los restos de jabón, utilizar un paño humedo procurando eliminar cualquier rastro de éste.
- ✓ No limpie con solventes como: varsol, thinner, acetona, alcohol, blanqueadores, ceras y demás derivados del petróleo.
- ✓ Los sintéticos blancos o de colores muy claros son propensos a ser manchados por otros materiales que destiñan, por ejemplo cojines o prendas de colores fuertes. Evite que entren en contacto.
- ✓ Si desea prolongar la vida útil y cuidar la apariencia de los muebles, aplique con frecuencia un limpiador especial para cuero sintético con humectante y filtro UV para dar brillo y flexibilidad.
- ✓ Tenga cuidado con objetos corto punzantes o abrasivos que puedan dañar la superficie de los muebles.

### INSTRUCCIONES:

1. Gire la tapa, de tal manera que las perforaciones de la mesa queden hacia arriba (se aconseja limpiar esta superficie antes de poner el producto). (Ver Gráfico 1.)
2. Enfrentar los agujeros de las patas con los agujeros de la mesa, (Ver Detalle A.) ajuste la pata con los tornillos bristol ayudandose con la llave bristol.(Ver Gráfico 2.)
3. Repita el proceso con las otras patas, (ver Grafico 3.)
4. Gire la mesa, apoyándola sobre las patas y verificando su estabilidad (Ver Gráfico 4.)



CONTRIBUIMOS AL CUIDADO DEL MEDIO AMBIENTE  
POR ESO USAMOS CARTÓN RECICLADO

¡GRACIAS POR SU COMPRA!

EL EXCESO DE HUMEDAD DETERIORA LA APARIENCIA FÍSICA DEL  
MUEBLE LOS MUEBLES ESTAN DISEÑADOS PARA USO EN INTERIORES  
ES IMPORTANTE EVITAR LA EXPOSICIÓN DIRECTA AL SOL