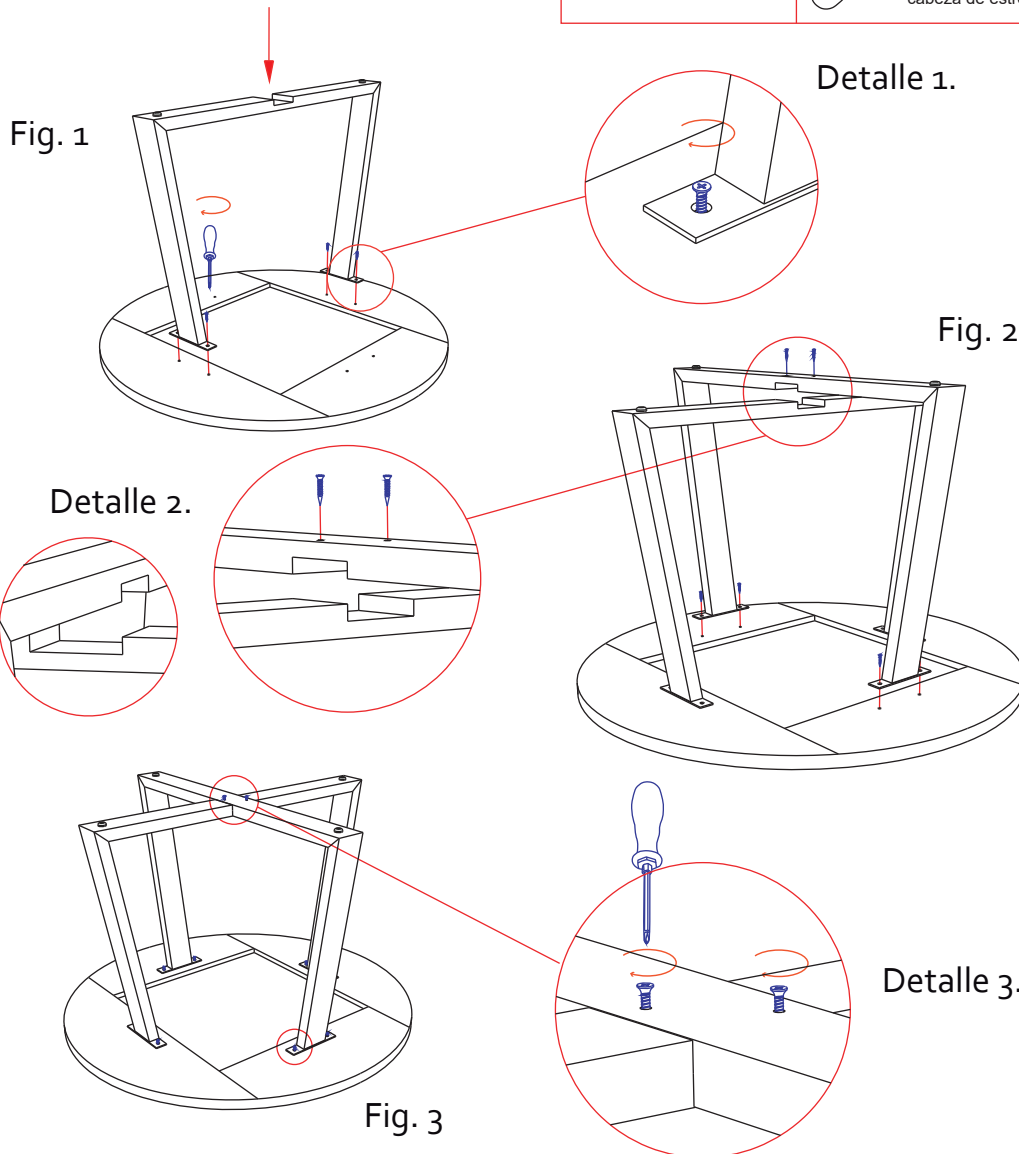
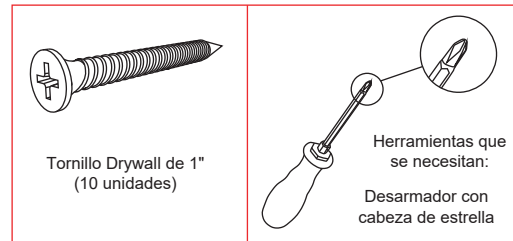


Instructivo de Ensamble

MESA MAINE

CONTIENE:

- 1 Tapa.
- 2 Patas.
- 10 Tornillos drywall 1" #10.



INSTRUCCIONES:

1. Ubique la mesa en una superficie plana, de tal forma que sea una posición cómoda para ajustar la mesa. (Fig. 1)
2. Coloque una de las patas tal y como se muestra en la imagen (Fig. 1) de tal forma que la caja quede en la posición indicada en la imagen.
3. Identifique los agujeros de la tapa que coincidan con las patillas y coloque los tornillos. (Detalle. 1)
4. Ponga la otra pata de tal forma que la caja coincida correctamente (Detalle. 2)
5. Coloque los tornillos en los respectivos agujeros y con ayuda de un Desarmador de estrella, ajuste poco a poco los tornillos de forma simultánea y totalmente perpendiculares a la superficie. (Fig. 2).
6. Por último ajuste los tornillos de la parte inferior de la base (Detalle. 3).

RECOMENDACIONES PARA EL CUIDADO DE LOS MUEBLES

- ✓ En caso de manchas o suciedad extrema prepare una solución de agua tibia con champú especial para muebles y frote con un paño suave hasta retirar la mancha. En seguida para retirar los restos de jabón utilice un paño húmedo procurando eliminar cualquier rastro de este.
- ✓ No limpie con solventes como: varsol, thinner, acetona, alcohol, blanqueadores, ceras y demás derivados del petróleo.
- ✓ Los tapizados de colores muy claros son propensos a ser manchados por otros materiales que destiñan, por ejemplo cojines o prendas de colores fuertes. Evite que entren en contacto.
- ✓ Si desea prolongar la vida útil y cuidar la apariencia de los muebles, aplique con frecuencia un limpiador especial para cuero sintético con humectante y filtro UV para dar brillo y flexibilidad.
- ✓ Tenga cuidado con objetos cortos punzantes o abrasivos que puedan dañar la superficie de los muebles.

EL EXCESO DE HUMEDAD DETERIORA LA APARIENCIA FÍSICA DEL MUEBLE. LOS MUEBLES ESTAN DISEÑADOS PARA USO EN INTERIORES ES IMPORTANTE EVITAR LA EXPOSICIÓN DIRECTA AL SOL



**CONTRIBUIMOS AL CUIDADO DEL MEDIO AMBIENTE
POR ESO USAMOS CARTÓN RECICLADO**

¡GRACIAS POR SU COMPRA!