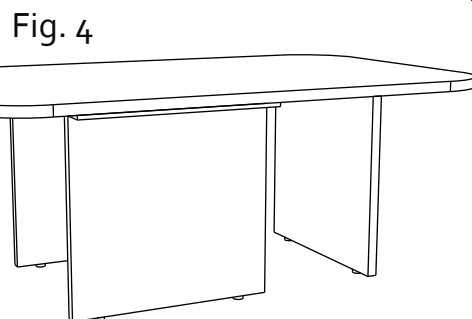
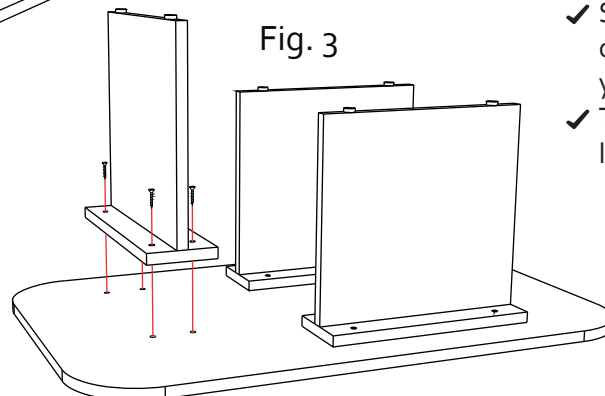
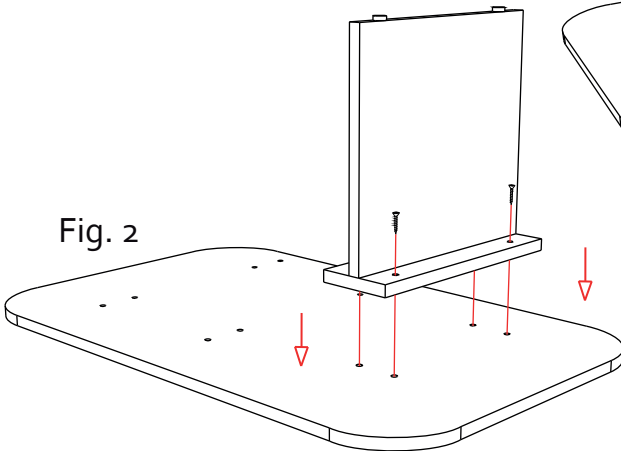
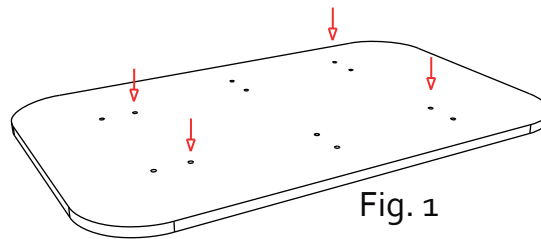
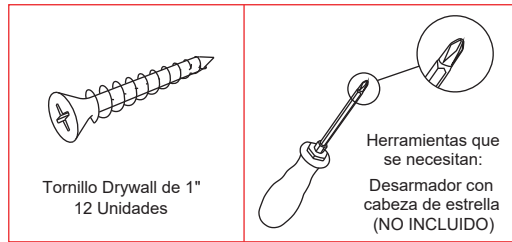


Instructivo de Ensamble

MC MAUI

CONTIENE:

- 1 Tapa en mdp 15 mm.
- 3 Patas en mdp 15 mm.
- 12 Tornillos tornillo drywall 1" #10.



INSTRUCCIONES:

1. Ubique la tapa en una superficie plana, de tal forma que pueda ver completamente la parte inferior de la tapa. (Fig. 1)
2. Identifique los agujeros de la tapa y de las Patas, ubíquelos de tal forma que coincidan.
3. Coloque cada uno de los tornillos en los respectivos agujeros. (Fig. 2)
4. Con ayuda del destornillador, ajuste poco a poco los tornillos de forma simultánea y totalmente perpendiculares a la superficie. Es importante que ajuste con suficiente fuerza los tornillos para evitar que se desajuste la mesa y así poder tener un ensamble exitoso. Repita el paso con las otras dos patas (Fig. 3)
5. Una vez ajustadas las patas, voltee la mesa y ubíquela sobre una superficie plana para garantizar su estabilidad. (Fig.4)

RECOMENDACIONES PARA EL CUIDADO DE LOS MUEBLES

- ✓ En caso de manchas o suciedad extrema prepare una solución de agua tibia con champú especial para muebles y frote con un paño suave hasta retirar la mancha. En seguida para retirar los restos de jabón utilice un paño húmedo procurando eliminar cualquier rastro de este.
- ✓ No limpie con solventes como: varsol, thinner, acetona, alcohol, blanqueadores, ceras y demás derivados del petróleo.
- ✓ Los tapizados de colores muy claros son propensos a ser manchados por otros materiales que destiñan, por ejemplo cojines o prendas de colores fuertes. Evite que entren en contacto.
- ✓ Si desea prolongar la vida útil y cuidar la apariencia de los muebles, aplique con frecuencia un limpiador especial para cuero sintético con humectante y filtro UV para dar brillo y flexibilidad.
- ✓ Tenga cuidado con objetos corto punzantes o abrasivos que puedan dañar la superficie de los muebles.

EL EXCESO DE HUMEDAD DETERIORA LA APARIENCIA FÍSICA DEL MUEBLE. LOS MUEBLES ESTAN DISEÑADOS PARA USO EN INTERIORES ES IMPORTANTE EVITAR LA EXPOSICIÓN DIRECTA AL SOL



**CONTRIBUIMOS AL CUIDADO DEL MEDIO AMBIENTE
POR ESO USAMOS CARTÓN RECICLADO**

¡GRACIAS POR SU COMPRA!