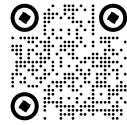


# Instructivo de Ensamble

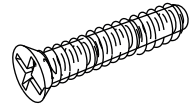
## MESA DE CENTRO HABANA

### CONTIENE:

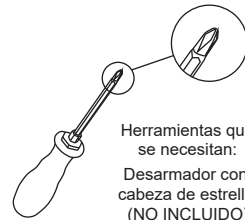
- 1 Tapa.
- 4 Patas.
- 8 Tornillos Avellanados de 1/4" x 1" 1/4



Escanea el código Qr y accede al video con el paso a paso para ensamblar el mueble



Tornillo Avellanado de 1/4" x 1" 1/4  
8 Unidades



Herramientas que se necesitan:  
Desarmador con cabeza de estrella  
(NO INCLUIDO)

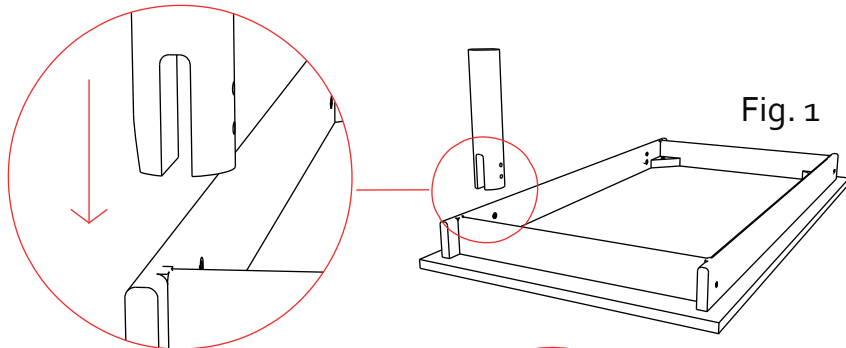
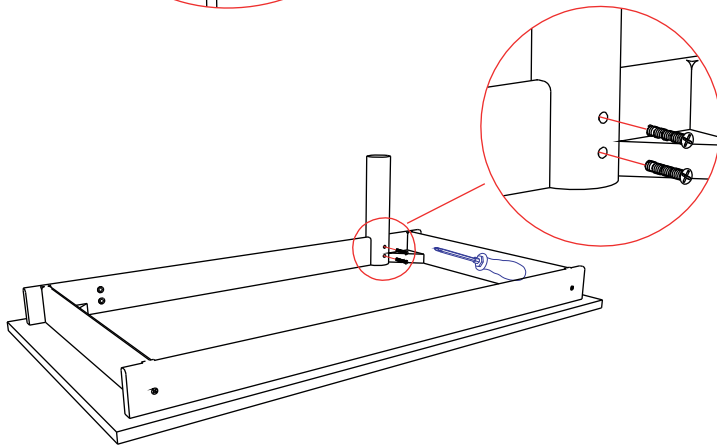


Fig. 1



Detalle 1.

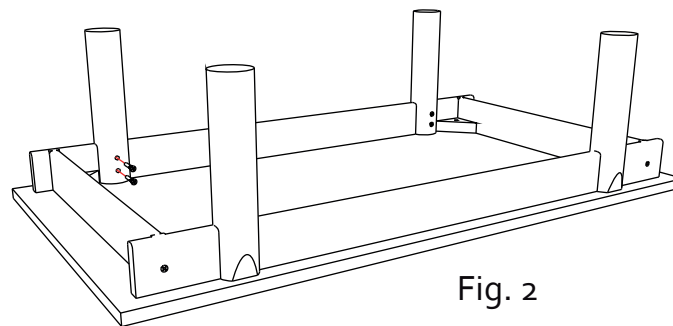


Fig. 2

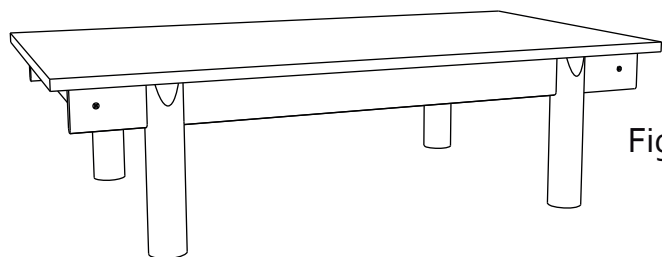


Fig. 3

### INSTRUCCIONES:

1. Ubique la mesa boca abajo en una superficie plana, de tal forma que sea una posición cómoda para ajustar la mesa. (Fig. 1)
2. Tome una de las patas y ubíquela como se muestra en la imagen (Fig. 1)
3. Identifique los agujeros de la tapa para que coincidan con los agujeros de la pata y ajuste los tornillos. (Detalle. 1)
4. Tome las otras patas y repita el proceso (fig. 2)
5. Una vez ajustadas ambas patas, voltee la mesa y ubíquela sobre una superficie plana para garantizar su estabilidad. (Fig.3)

### RECOMENDACIONES PARA EL CUIDADO DE LOS MUEBLES

- ✓ En caso de manchas o suciedad extrema prepare una solución de agua tibia con champú especial para muebles y frote con un paño suave hasta retirar la mancha. En seguida para retirar los restos de jabón utilice un paño húmedo procurando eliminar cualquier rastro de este.
- ✓ No limpie con solventes como: varsol, thinner, acetona, alcohol, blanqueadores, ceras y demás derivados del petróleo.
- ✓ Los tapizados de colores muy claros son propensos a ser manchados por otros materiales que destiñan, por ejemplo cojines o prendas de colores fuertes. Evite que entren en contacto.
- ✓ Si desea prolongar la vida útil y cuidar la apariencia de los muebles, aplique con frecuencia un limpiador especial para cuero sintético con humectante y filtro UV para dar brillo y flexibilidad.
- ✓ Tenga cuidado con objetos cortos punzantes o abrasivos que puedan dañar la superficie de los muebles.

EL EXCESO DE HUMEDAD DETERIORA LA APARIENCIA FÍSICA DEL MUEBLE. LOS MUEBLES ESTAN DISEÑADOS PARA USO EN INTERIORES ES IMPORTANTE EVITAR LA EXPOSICIÓN DIRECTA AL SOL



CONTRIBUIMOS AL CUIDADO DEL MEDIO AMBIENTE  
POR ESO USAMOS CARTÓN RECICLADO

¡GRACIAS POR SU COMPRA!