

Instructivo de Ensamble

BUTACO ARKANSAS

CONTIENE:

- 1 Butaco.
- 2 Patas en madera.
- 4 Tornillos bristol 5/16*2".
- 4 Arandelas de 5/16".



Fig. 1

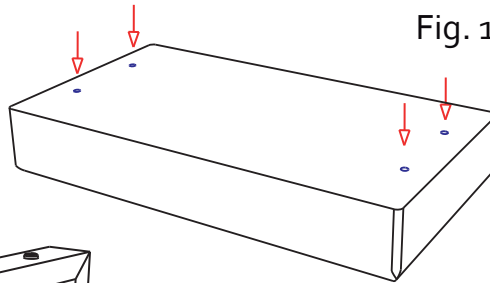


Fig. 2

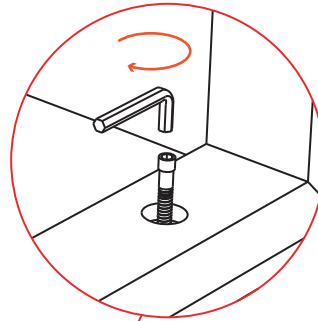
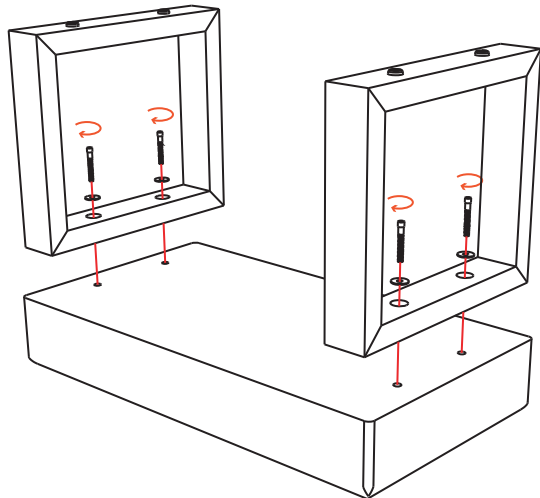
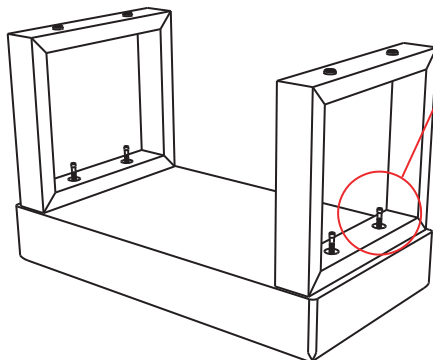


Fig. 3



INSTRUCCIONES:

1. Ubique el Butaco en una superficie plana, de tal forma que pueda ver completamente la parte inferior del asiento. (Fig. 1)
2. Identifique los agujeros del asiento y de las Patas, ubíquelos de tal forma que coincida.
3. Coloque cada uno de los tornillos junto con las arandelas en los respectivos agujeros. (Fig. 2)
4. Con ayuda de la llave Bristol, ajuste poco a poco los tornillos de forma simultánea y totalmente perpendiculares a la superficie. Es importante que ajuste con suficiente fuerza los tornillos para evitar que se desajuste el Butaco y así poder tener un ensamble exitoso. (Fig. 3)

✓ RECOMENDACIONES PARA EL CUIDADO DE LOS MUEBLES

- En caso de manchas o suciedad extrema prepare una solución de agua tibia con champú especial para muebles y frote con un paño suave hasta retirar la mancha. En seguida para retirar los restos de jabón utilice un paño húmedo procurando eliminar cualquier rastro de este.
- No limpie con solventes como: varsol, thinner, acetona, alcohol, blanqueadores, ceras y demás derivados del petróleo.
- Los tapizados de colores muy claros son propensos a ser manchados por otros materiales que destiñan, por ejemplo cojines o prendas de colores fuertes. Evite que entren en contacto.
- Si desea prolongar la vida útil y cuidar la apariencia de los muebles, aplique con frecuencia un limpiador especial para cuero sintético con humectante y filtro UV para dar brillo y flexibilidad.
- Tenga cuidado con objetos cortos punzantes o abrasivos que puedan dañar la superficie de los muebles.

EL EXCESO DE HUMEDAD DETERIORA LA APARIENCIA FÍSICA DEL MUEBLE. LOS MUEBLES ESTAN DISEÑADOS PARA USO EN INTERIORES ES IMPORTANTE EVITAR LA EXPOSICIÓN DIRECTA AL SOL



**CONTRIBUIMOS AL CUIDADO DEL MEDIO AMBIENTE
POR ESO USAMOS CARTÓN RECICLADO**

¡GRACIAS POR SU COMPRA!