

Instructivo de Ensamble

MESA LUGO MATIZ-LYON-TIZA-CELES

Peso que soporta la mesa aprox.: 180Kg

Escanea el código Qr y accede al video con el paso a paso para instalar la mesa.

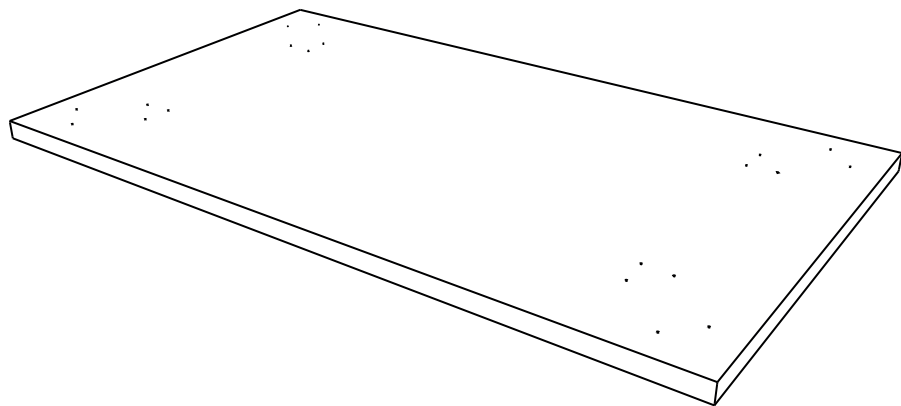
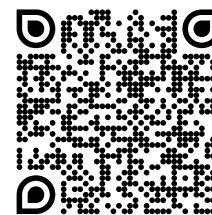


Gráfico 1.

1. Para el ensamble de la mesa; ubíquela en una superficie plana, identifique la cara que tiene marcada las perforaciones; tal como se ve en la imagen.

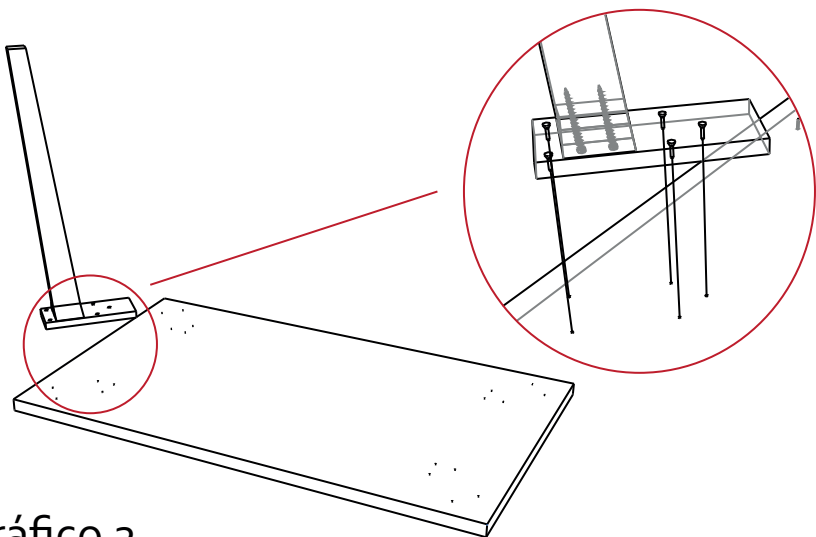
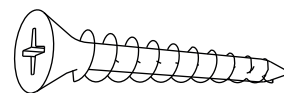


Gráfico 2.

2. Identifique y enfrente los agujeros que tiene la pata y las perforaciones de la tapa, para su ensamble; tal como se ve en la imagen

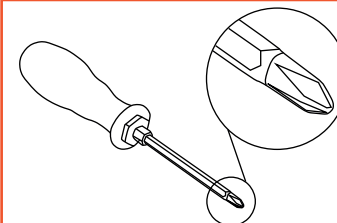
CONTIENE:

1 Tapa
4 patas
instructivo de ensamble
y limpieza

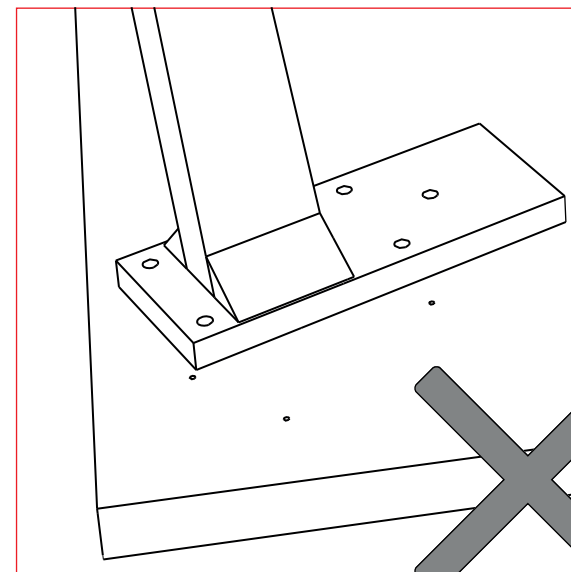


Tornillo Drywall de 1 1/2"
20 unidades

SE NECESITA:



Destornillador con
cabeza de estrella



NO empiece a ajustar la mesa si los agujeros y las perforaciones no coinciden

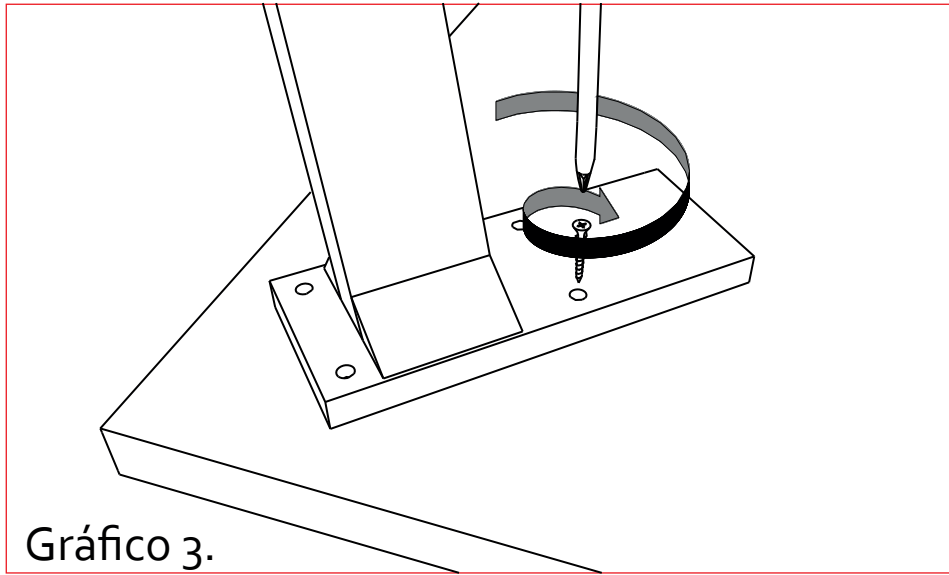
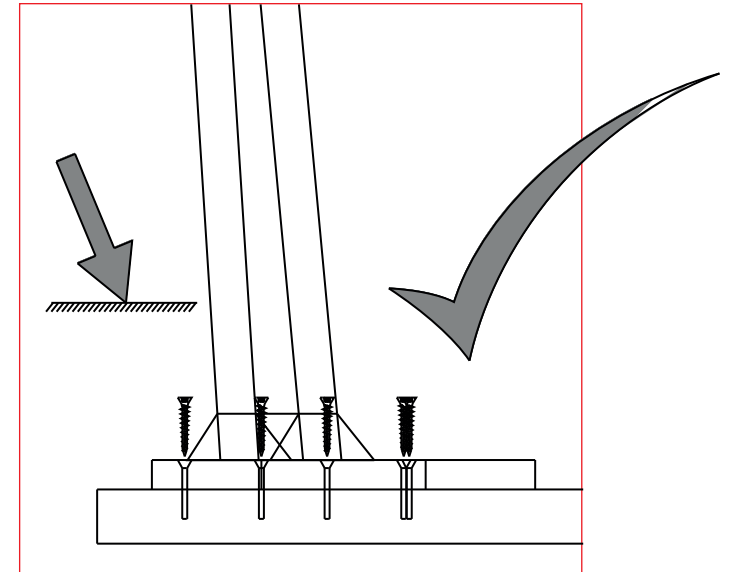
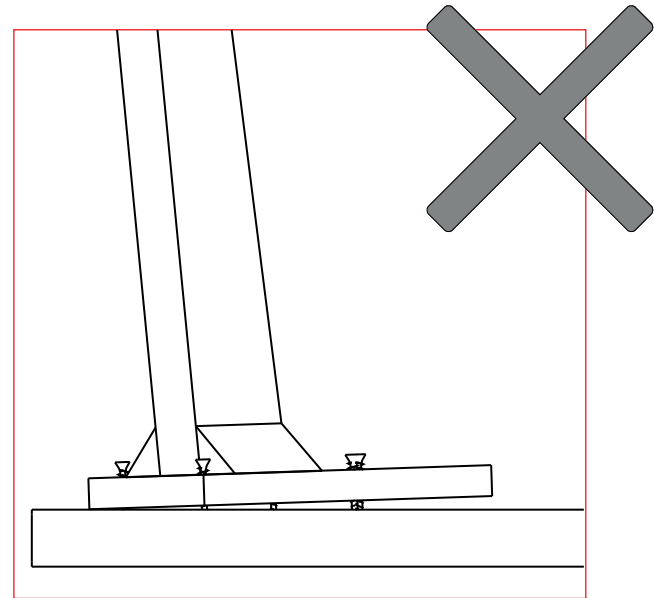
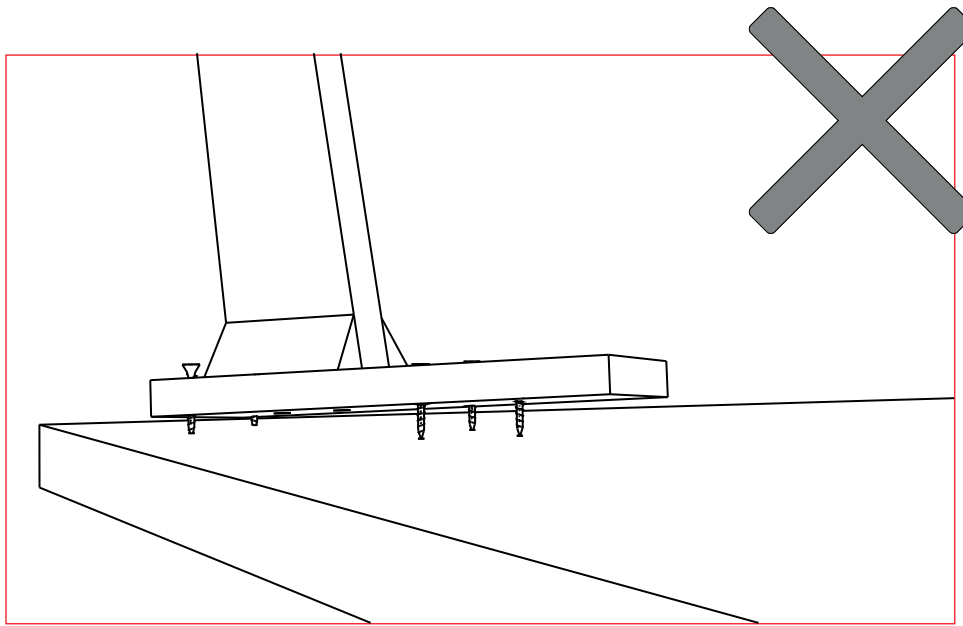


Gráfico 3.

3. Ajuste la pata a la mesa con ayuda del desarmador y los tornillos drywall, tal como se ve en la imagen



Asegure la pata a la mesa; realizando fuerza hacia abajo y apretando cada tornillo de tal manera que se ajuste toda la pata al tiempo



***NO ajuste los tornillos si las superficies de la pata y de la tapa, no estan completamente unidas*
retire los tornillos y haga la operacion de una forma adecuada (haciendo presion hacia abajo
mientras asegura con los tornillos); dirijase al paso 3**

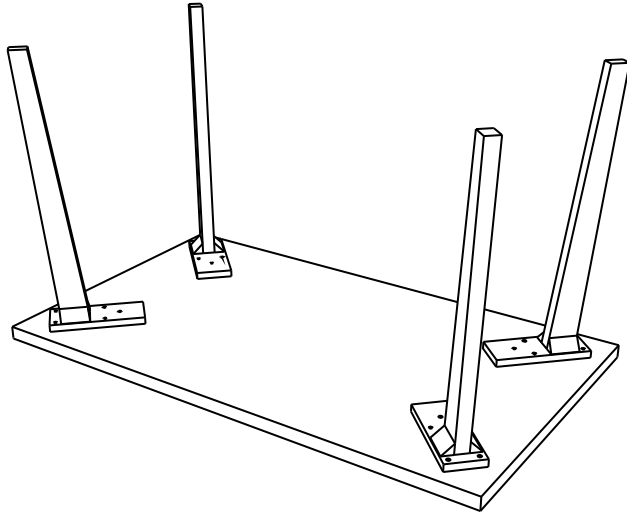


Gráfico 4.

4. Repita el proceso con las otras 3 patas, tal como se ve en la imagen

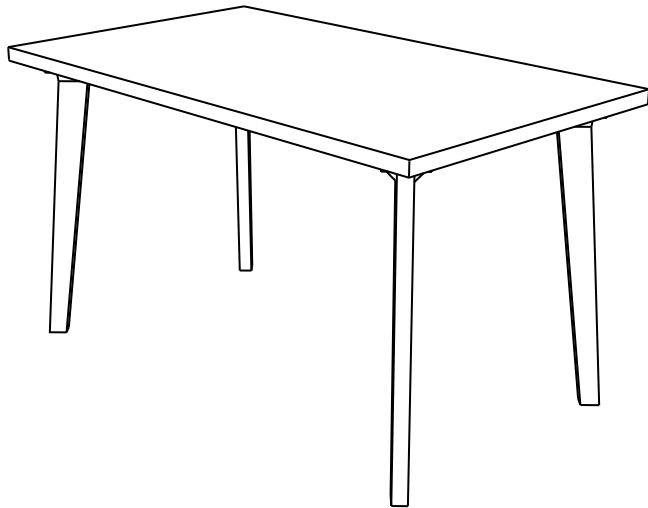


Gráfico 5.

5. Gire la mesa con ayuda de otra persona

RECOMENDACIONES PARA EL CUIDADO DE LA MESA

- ✓ En caso de manchas o suciedad extrema prepare una solución de agua tibia con champú especial para muebles y frote con un paño suave hasta retirar la mancha. En seguida, para retirar los restos de jabón, utilizar un paño humedo procurando eliminar cualquier rastro de éste.
- ✓ No limpie con solventes como: varsol, thinner, acetona, alcohol, blanqueadores, ceras y demás derivados del petróleo.
- ✓ Los sintéticos blancos o de colores muy claros son propensos a ser manchados por otros materiales que destiñan, por ejemplo cojines o prendas de colores fuertes. Evite que entren en contacto.
- ✓ Si desea prolongar la vida útil y cuidar la apariencia de los muebles, aplique con frecuencia un limpiador especial para cuero sintético con humectante y filtro UV para dar brillo y flexibilidad.
- ✓ Tenga cuidado con objetos corto punzantes o abrasivos que puedan dañar la superficie de los muebles.



**CONTRIBUIMOS AL CUIDADO DEL MEDIO AMBIENTE
POR ESO USAMOS CARTÓN RECICLADO**

¡GRACIAS POR SU COMPRA!

**EL EXCESO DE HUMEDAD DETERIORA LA APARIENCIA FÍSICA DEL
MUEBLE LOS MUEBLES ESTAN DISEÑADOS PARA USO EN INTERIORES
ES IMPORTANTE EVITAR LA EXPOSICIÓN DIRECTA AL SOL**