

# Instructivo de Ensamble

## MESA COMEDOR ORIÓN MADERA

Peso que soporta la mesa aprox.: 160 Kg

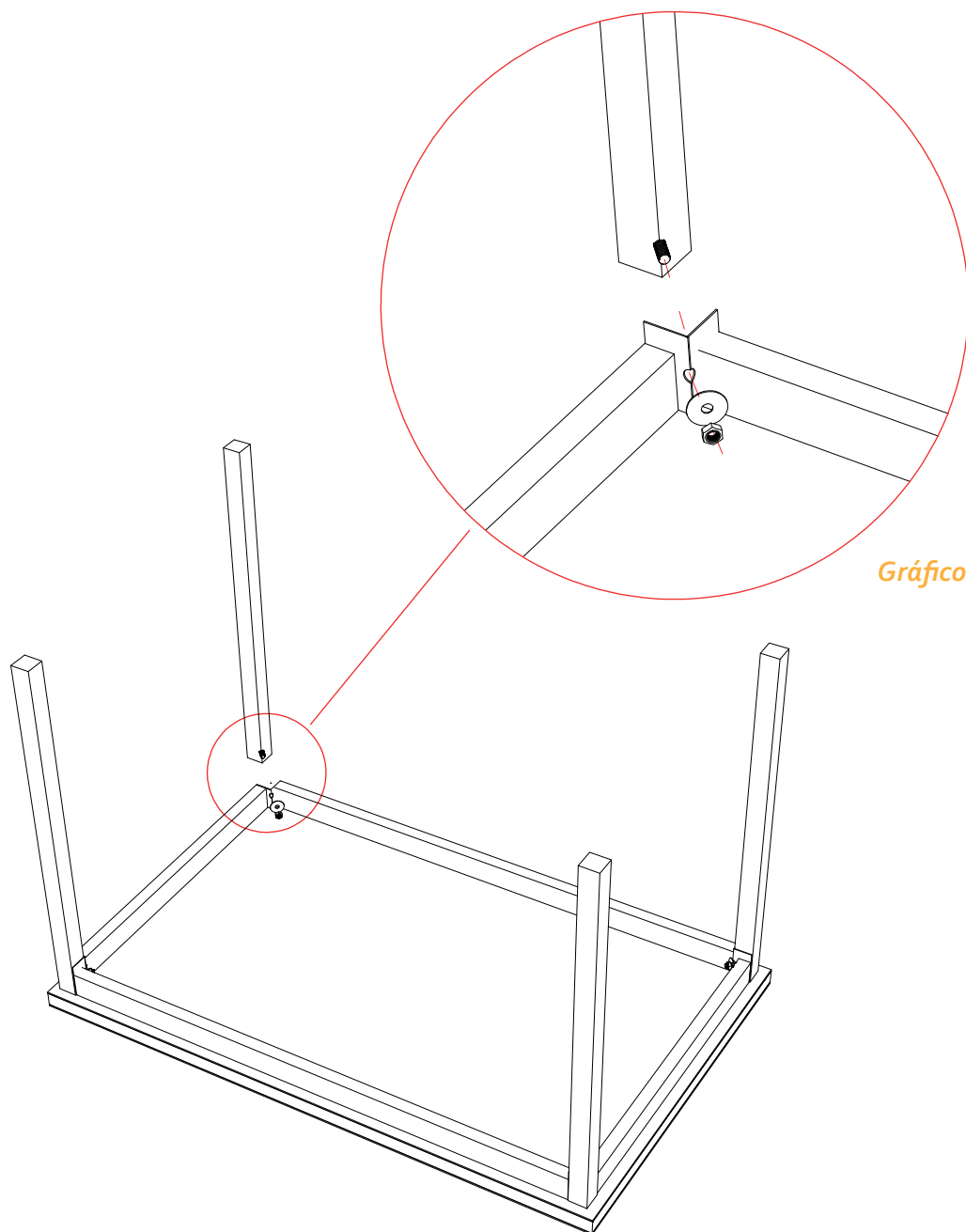


Gráfico 1

### CONTIENE:

- 1 Tapa
- 4 Patas en madera
- 4 Tuercas con arandelas (3/8")

### RECOMENDACIONES PARA EL CUIDADO DEL BUTACO

- ✓ Para la limpieza de la mesa utilizar lustra muebles.
- ✓ No limpie con solventes como: varsol, thinner, acetona, alcohol, blanqueadores, ceras y demás derivados del petróleo.
- ✓ Tenga cuidado con objetos corto punzantes o abrasivos que puedan dañar la superficie del mueble.

### INSTRUCCIONES:

- ✓ Ubicar la tapa de la mesa hacia arriba sobre una superficie nivelada y limpia para evitar que sufra algún daño.
- ✓ Ubicar la pata en la esquina de la mesa alineando el tornillo con el agujero del herraje del marco. (Ver Gráfico 1)
- ✓ Enroscar en sentido horario las tuercas y ajustar en su lugar, finalmente para fijar y apretar estas debe usar una llave #14.
- ✓ Repetir este mismo procedimiento en las demás unidades de ensamble de las patas de la mesa.
- ✓ Con ayuda de otra persona gire la mesa completamente y ubique sobre una superficie plana y horizontal.



**CONTRIBUIMOS AL CUIDADO DEL MEDIO AMBIENTE  
POR ESO USAMOS CARTÓN RECICLADO**

**¡GRACIAS POR SU COMPRA!**

**EL EXCESO DE HUMEDAD DETERIORA LA APARIENCIA FÍSICA DEL  
MUEBLE LOS MUEBLES ESTAN DISEÑADOS PARA USO EN INTERIORES  
ES IMPORTANTE EVITAR LA EXPOSICIÓN DIRECTA AL SOL**

# Instructivo de Ensamble

## SILLA NOTO, NIZA, MOLIS, SABINA Y MURCIA

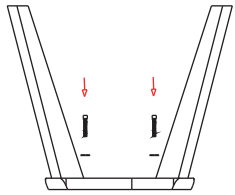


Fig. 1

### CONTIENE:

- 1 Silla
- 1 Soporte (patas en madera)
- 4 Tornillos bristol 1/4 x 1" 1/2
- 4 Arandelas planas de 1/4"
- 1 Llave bristol 3/16"

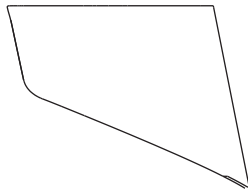
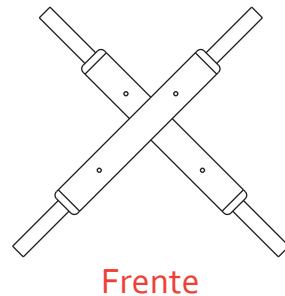


Fig. 2



Frente

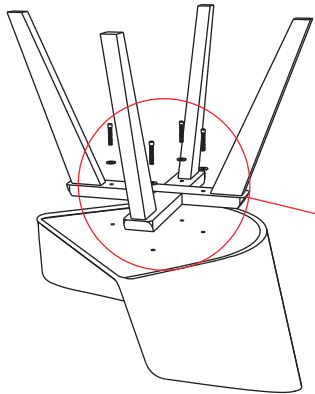


Fig. 3

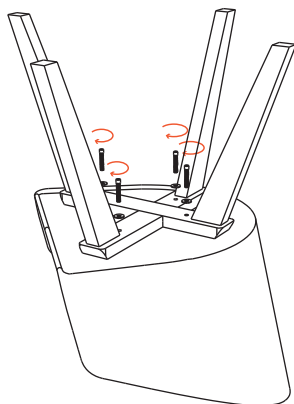
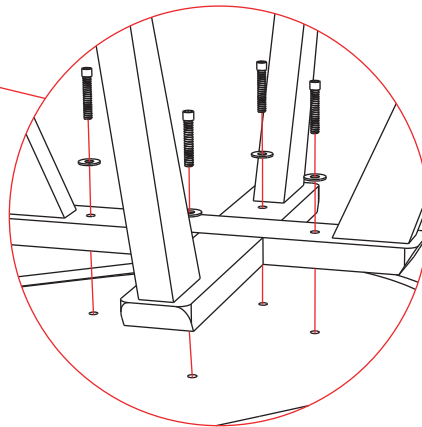


Fig. 4

### INSTRUCCIONES:

1. Trate de ubicar la silla en una superficie plana, de tal forma que el asiento quede en posición totalmente horizontal. (Fig. 1)
2. La parte mas ancha de la base (patas) ubíquela hacia el frente del asiento. (Fig. 2)
3. Identifique los agujeros del asiento y del soporte (patas) y ubíquelos de tal forma que coincida.
4. Coloque cada uno de los tornillos junto con las arandelas en los respectivos agujeros. (Fig. 3)
5. Con ayuda de la llave bristol, ajuste poco a poco los tornillos de forma simultánea y totalmente perpendiculares a la superficie. Es importante que ajuste los 4 tornillos de forma paralela evitando que la estructura de madera se mueva e impida un ensamble exitoso. (Fig. 4)

### RECOMENDACIONES PARA EL CUIDADO DE LOS MUEBLES

- ✓ En caso de manchas o suciedad extrema prepare una solución de agua tibia con champú especial para muebles y frote con un paño suave hasta retirar la mancha. En seguida para retirar los restos de jabón utilice un paño húmedo procurando eliminar cualquier rastro de este.
- ✓ No limpie con solventes como: varsol, thinner, acetona, alcohol, blanqueadores, ceras y demás derivados del petróleo.
- ✓ Los tapizados de colores muy claros son propensos a ser manchados por otros materiales que destiñan, por ejemplo cojines o prendas de colores fuertes. Evite que entren en contacto.
- ✓ Si desea prolongar la vida útil y cuidar la apariencia de los muebles, aplique con frecuencia un limpiador especial para cuero sintético con humectante y filtro UV para dar brillo y flexibilidad.
- ✓ Tenga cuidado con objetos corto punzantes o abrasivos que puedan dañar

**EL EXCESO DE HUMEDAD DETERIORA LA APARIENCIA FÍSICA DEL MUEBLE. LOS MUEBLES ESTAN DISEÑADOS PARA USO EN INTERIORES ES IMPORTANTE EVITAR LA EXPOSICIÓN DIRECTA AL SOL**



**CONTRIBUIMOS AL CUIDADO DEL MEDIO AMBIENTE  
POR ESO USAMOS CARTÓN RECICLADO**

**¡GRACIAS POR SU COMPRA!**