

# Instructivo de Ensamble

## CAMA SIENA

Peso que soporta la cama aprox. : 300 kg

### CONTIENE:

1. Cabecero.
2. Largueros.
1. Piecero.
4. Patas.
1. Soporte para tendido.
2. Tendidos en madera.
8. Tornillos Bristol 5/16 de 1"
2. Tornillo de carruaje 1/4"
2. Tuerca hexagonal 1/4"
2. Arandela plana 1/4"

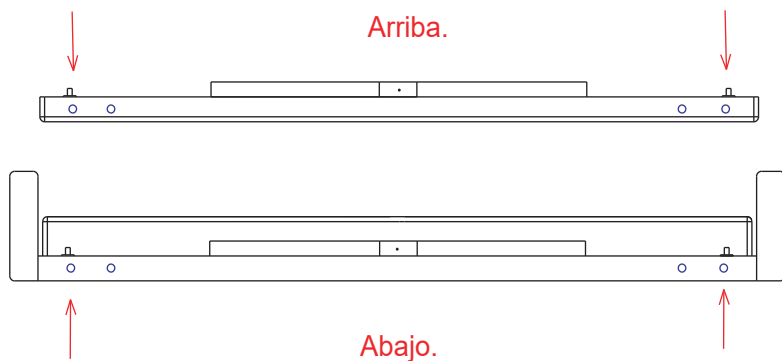
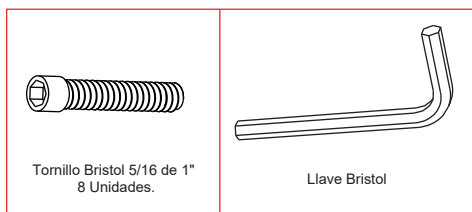
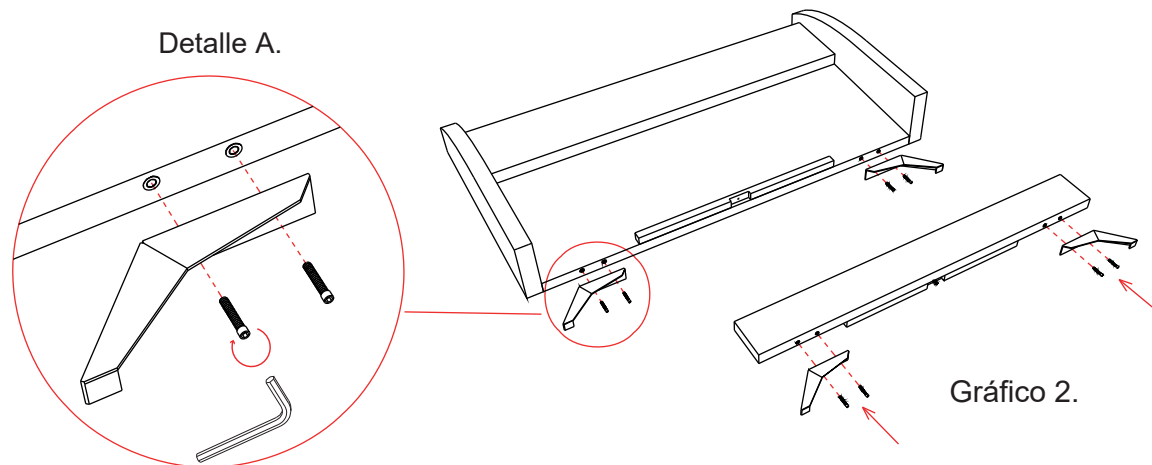
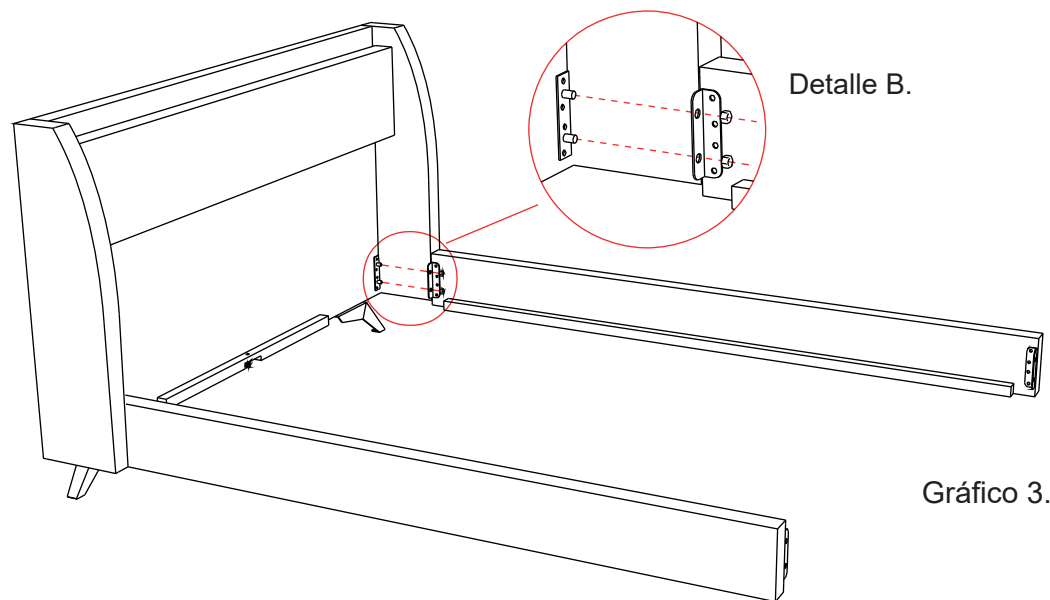


Gráfico 1.

1. Identifique el cabecero y piecero de la cama, póngalos en una superficie plana de tal forma que pueda observar la parte inferior (Gráfico 1), en la cual hay unos agujeros para enroscar las patas.



2. Una vez ubicados los agujeros del cabecero y del piecero, ubique las patas y los tornillos Bristol (Ver detalle A). Con la llave Bristol ajuste los tornillos de manera suave hasta que la pata quede firme (Gráfico 2).



3. Identifique los laterales de la cama que tienen instalado el herraje, unalos con el cabecero, con ayuda de una llave expansiva o una llave 9/16 y apriete las tuercas ( Ver detalle B). (Gráfico 3).

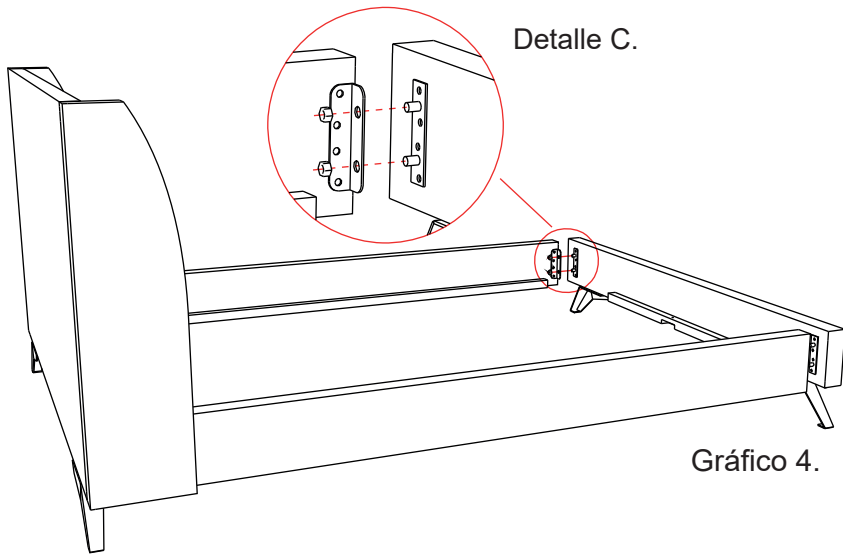


Gráfico 4.

4. Repita el paso anterior, ahora con el piecero tal como se ve en la imagen (Gráfico 4).

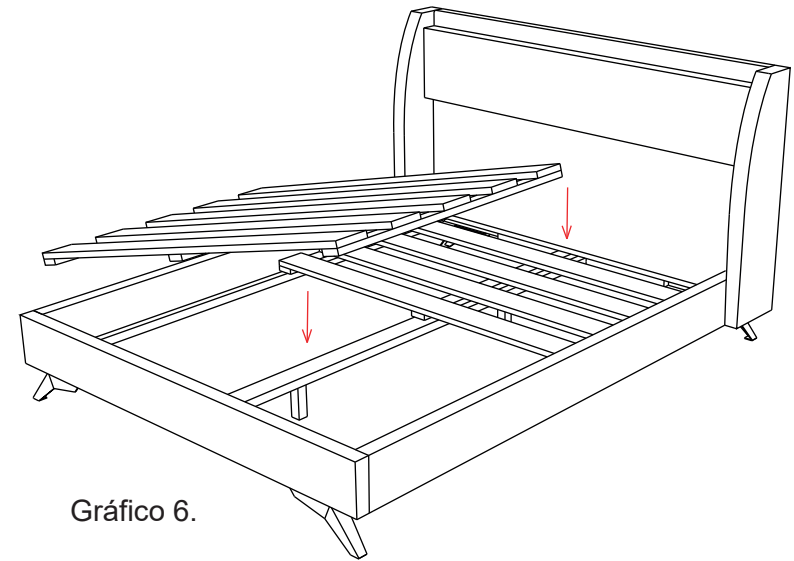


Gráfico 6.

6. Coloque los tendidos sobre los soportes verificando que estos no entren ajustados o muy sueltos. (Gráfico 6.)

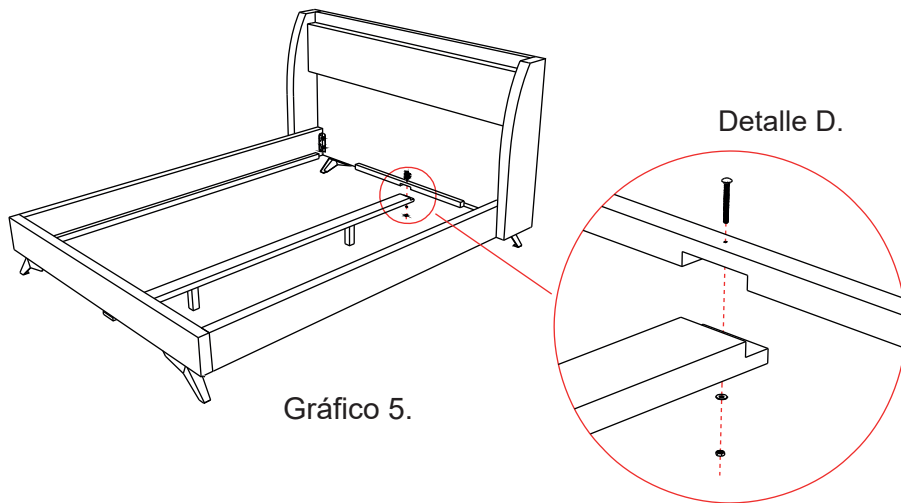


Gráfico 5.

5. Identifique el soporte para el tendido, coloque de tal forma que coincida con las cajas de los soportes ubicados en cabecero y piecero. Coloque los tornillos en los agujeros marcados y apriete con la tuerca y la arandela incluidos con la cama (Gráfico 5.)

### RECOMENDACIONES PARA EL CUIDADO DE LA CAMA

En caso de manchas o suciedad extrema prepare una solución de agua tibia con champú especial para muebles y frote con un paño suave hasta retirar la mancha. En seguida, para retirar los restos de jabón, utilizar un paño húmedo procurando eliminar cualquier rastro de este.

No limpie con solventes como: varsol, thinner, acetona, alcohol, blanqueadores, ceras y demás derivados del petróleo. Los sintéticos blancos o de colores muy claros son propensos a ser manchados por otros materiales que destiñan, por ejemplo cojines prendas de colores fuertes. Evite que entren en contacto.

Si desea prolongar la vida útil y cuidar la apariencia de los muebles, aplique con frecuencia un limpiador especial con humectante y filtro UV para dar brillo. Tenga cuidado con objetos corto punzantes o abrasivos que puedan dañar la superficie de los muebles.



**CONTRIBUIMOS AL CUIDADO DEL MEDIO AMBIENTE  
POR ESO USAMOS CARTÓN RECICLADO**

¡GRACIAS POR SU COMPRA!

**EL EXCESO DE HUMEDAD DETERIORA LA APARIENCIA FISICA DEL  
MUEBLE LOS MUEBLES ESTAN DISEÑADOS PARA USO EN INTERIORES  
ES IMPORTANTE EVITAR LA EXPOSICIÓN DIRECTA AL SOL.**