

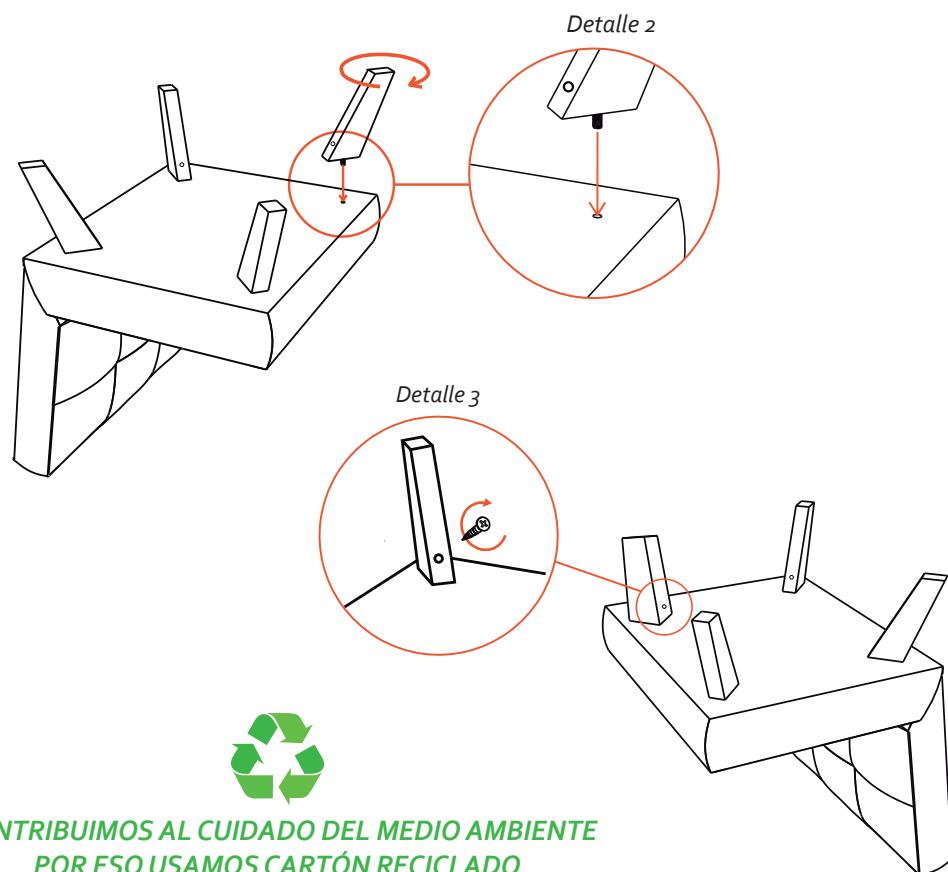
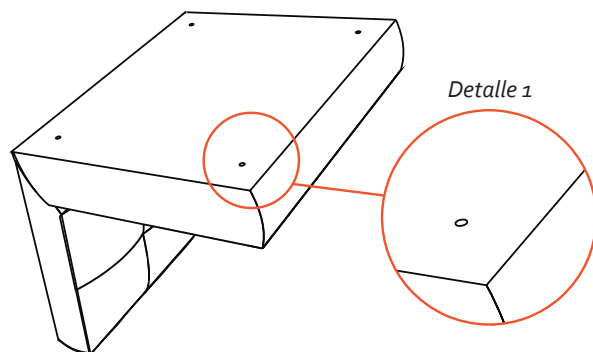
Instructivo de Ensamble

SALAS

Peso que soporta aprox.: 300Kg

APLICA PARA:

Sala Gales, Sión, Porto, Oslo, Nova, Montecarlo, Lisboa, Burdeos, Montreal, Marruecos, Boston y Navara, Newark Toulouse, Bilbao madera, Múnich madera, Houston Butaco Viena, Bucato Navara



CONTRIBUIMOS AL CUIDADO DEL MEDIO AMBIENTE
POR ESO USAMOS CARTÓN RECICLADO

¡GRACIAS POR SU COMPRA!

RECOMENDACIONES PARA EL CUIDADO DE LA SALA

- ✓ En caso de manchas o suciedad extrema prepare una solución de agua tibia con champú especial para muebles y frote con un paño suave hasta retirar la mancha. En seguida, para retirar los restos de jabón, utilizar un paño humedo procurando eliminar cualquier rastro de éste.
- ✓ No limpie con solventes como: varsol, thinner, acetona, alcohol, blanqueadores, ceras y demás derivados del petróleo.
- ✓ Los sintéticos blancos o de colores muy claros son propensos a ser manchados por otros materiales que destiñan, por ejemplo cojines o prendas de colores fuertes. Evite que entren en contacto.
- ✓ Si desea prolongar la vida útil y cuidar la apariencia de los muebles, aplique con frecuencia un limpiador especial para cuero sintético con humectante y filtro UV para dar brillo y flexibilidad.
- ✓ Tenga cuidado con objetos corto punzantes o abrasivos que puedan dañar la superficie de los muebles.

RECOMENDACIONES PARA EL CUIDADO DE LA MESA

- ✓ Para la limpieza de la mesa utilizar lustra muebles.
- ✓ Tenga cuidado con objetos corto punzantes o abrasivos que puedan dañar la superficie de los muebles.

INSTRUCCIONES:

1. Ubicar el mueble con la parte inferior hacia arriba.
2. Identificar el agujero que se encuentra en cada esquina (Ver *detalle 1*).
3. Introducir la pata en el agujero (Ver *detalle 2*) girando en sentido horario hasta ajustar, quedando en dirección a la esquina o a 45°.
4. Identifique el agujero ubicado en la cara interior de cada una de las patas de madera e introduzca el tornillo drywall; ajústelo en sentido horario. (Ver *detalle 3*).
5. Si el mueble presenta desnivel verificar que las patas estén bien ajustadas.

NOTA: En caso de ser un sofá cama, accionar el mecanismo con suavidad desde el centro del mueble.

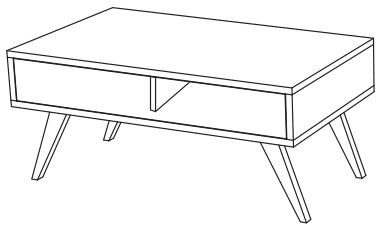
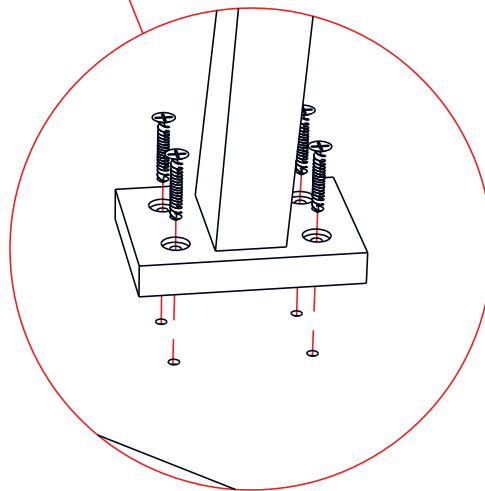
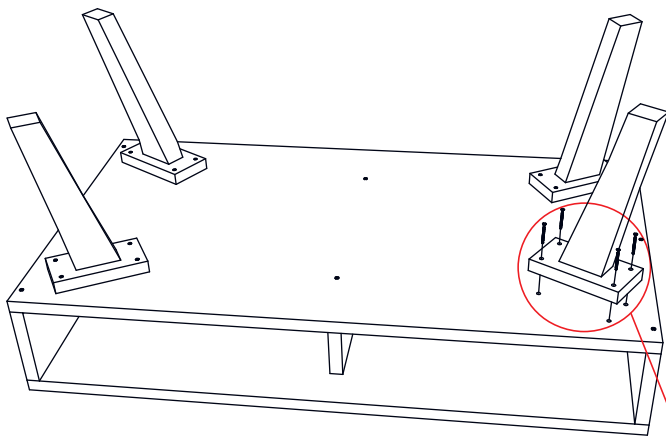
EL EXCESO DE HUMEDAD DETERIORA LA APARIENCIA FÍSICA DEL MUEBLE LOS MUEBLES ESTAN DISEÑADOS PARA USO EN INTERIORES ES IMPORTANTE EVITAR LA EXPOSICIÓN DIRECTA AL SOL

Instructivo de Ensamble

MESA DE CENTRO BARZA

CONTIENE:

- 1 Superficie.
- 4 Patas de madera con su unidad de ensamble.
- 16 tornillos Drywall (No. 8 de 1").



RECOMENDACIONES PARA EL CUIDADO DE LA MESA

- ✓ Para la limpieza de la mesa utilizar lustra muebles.
- ✓ Tenga cuidado con objetos corto punzantes o abrasivos que puedan dañar la superficie de los muebles.

INSTRUCCIONES:

1. Ubicar la mesa con el área de ensamble hacia arriba sobre una superficie nivelada y limpia para evitar que sufra algún daño.
2. Ubicar la pata con su unidad de ensamble sobre la mesa, alineando los agujeros de la pata con los agujeros de la tapa ayudándose con los tornillos de la misma.
3. Enroscar en sentido horario los tornillos y ajustar en su lugar, finalmente para fijar y apretar estas debe usar un atornillador de estrella manual preferiblemente, teniendo especial cuidado.
4. Repetir este mismo procedimiento en las demás unidades de ensamble de las patas de la mesa.
5. Con ayuda de otra persona gire la mesa completamente y ubique sobre una superficie plana y horizontal.

NOTA: Si al finalizar el ensamble queda un espacio entre la unidad de ensamble y la tapa de la mesa, debe repetir el proceso y ajustar los tornillos de nuevo, esta vez hágalo con más fuerza.

EL EXCESO DE HUMEDAD DETERIORA LA APARIENCIA FÍSICA DEL MUEBLE LOS MUEBLES ESTAN DISEÑADOS PARA USO EN INTERIORES ES IMPORTANTE EVITAR LA EXPOSICIÓN DIRECTA AL SOL



**CONTRIBUIMOS AL CUIDADO DEL MEDIO AMBIENTE
POR ESO USAMOS CARTÓN RECICLADO**

¡GRACIAS POR SU COMPRA!