

# Instructivo de Ensamble

## CAMA CINCINNATI

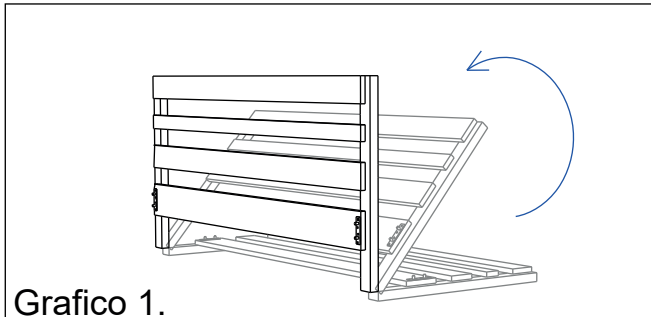


Grafico 1.

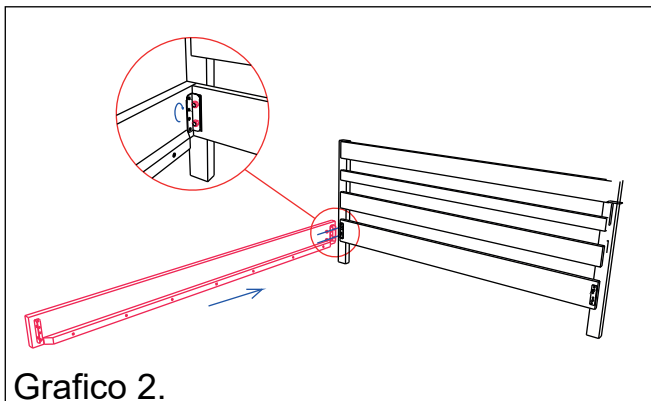


Grafico 2.

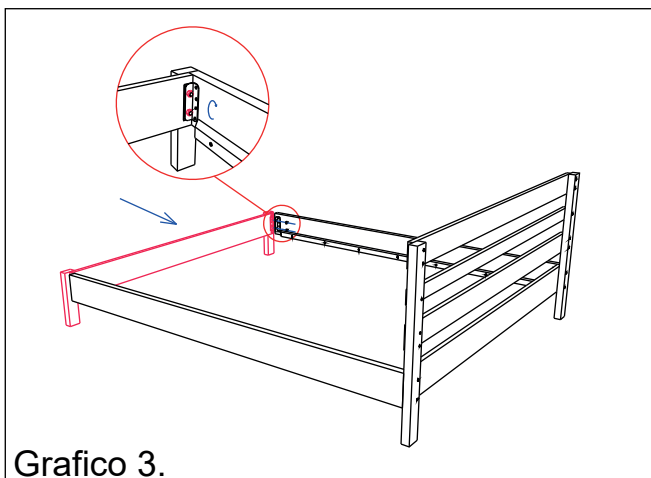


Grafico 3.

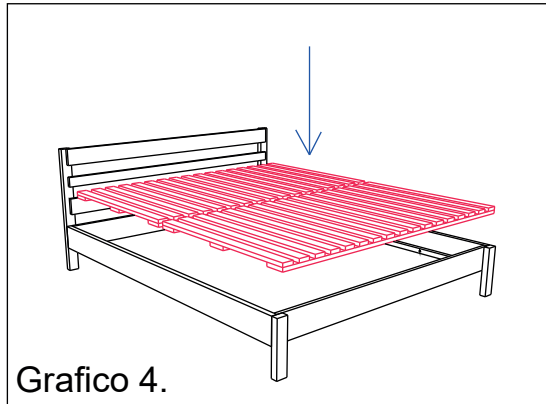


Grafico 4.

### CONTIENE:

- 1 Cabecero
- 2 Travesaños
- 1 Piecero
- 1 Tendido

### INSTRUCCIONES:

1. Gire el cabecero y levántelo sobre las patas. (ver el grafico1.)
2. Ensamble uno de los travesaños en el cabecero, atornille las piezas con las tuercas con ayuda de una llave expansiva (ver grafico 2.) repita este proceso con el otro travesaño
3. Ensamble el piecero a los dos travesaños, ajuste las tuercas con ayuda de una llave expansiva (ver grafico 3.)
4. Coloque los tendidos, dentro de la cama, soportandolos sobre los travesaños (ver grafico 4.)

### RECOMENDACIONES PARA EL CUIDADO DEL MUEBLE

Para la limpieza del mueble utilizar lustra muebles.

Tenga cuidado con objetos corto punzantes o abrasivos que puedan dañar la superficie de los muebles.

Retirar el vinipel de protección; en caso de usar tijeras, cuchillo ó cortador, debe tener precaución de no dañar la madera del mueble.

Ubique el Mueble en un lugar seco libre de humedad.



**CONTRIBUIMOS AL CUIDADO DEL MEDIO AMBIENTE  
POR ESO USAMOS CARTÓN RECICLADO**

*¡GRACIAS POR SU COMPRA!*

**EL EXCESO DE HUMEDAD DETERIORA LA APARIENCIA FÍSICA DEL  
MUEBLE LOS MUEBLES ESTAN DISEÑADOS PARA USO EN INTERIORES  
ES IMPORTANTE EVITAR LA EXPOSICIÓN DIRECTA AL SOL**