

# Instructivo de Ensamble

## SOFA ROMA

### CONTIENE:

- 1 Sofa en estructura de madera tapizado con tela poliester
- 4 Patas en madera (con herraje metalico)
- 1 Pata en madera (conica)
- 8 tornillo drywall 1 1/4"

Fig. 1

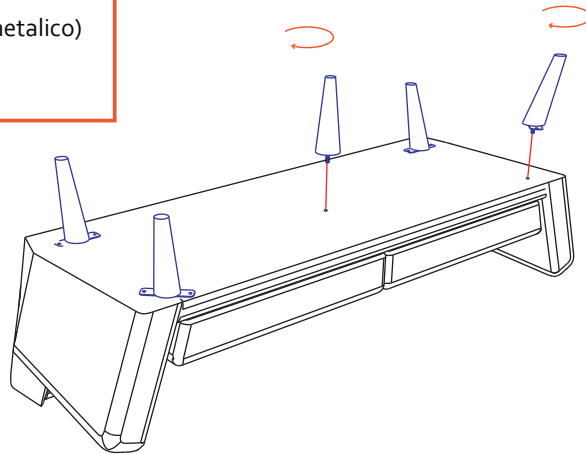


Fig. 2

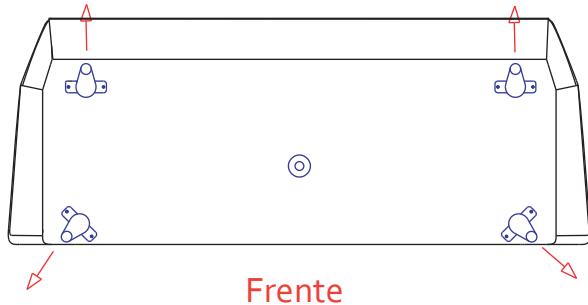
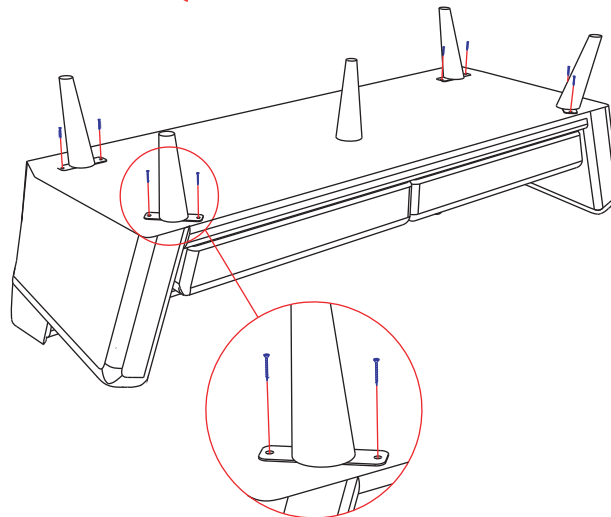


Fig. 3



### INSTRUCCIONES:

1. Ubique el sofá de tal manera que pueda ver la parte inferior e identifique los agujeros para atornillar las patas. (Fig. 1)
2. Apreté las 5 patas girando en sentido horario. (Fig.1)
3. Asegúrese de que las patas de las esquinas queden en la posición adecuada.(Fig 2)
4. Coloque cada uno de los tornillos con ayuda de un des armador con punta de estrella. (Fig. 3)

### RECOMENDACIONES PARA EL CUIDADO DE LOS MUEBLES

- ✓ En caso de manchas o suciedad extrema prepare una solución de agua tibia con champú especial para muebles y frote con un paño suave hasta retirar la mancha. En seguida para retirar los restos de jabón utilice un paño húmedo procurando eliminar cualquier rastro de este.
- ✓ No limpie con solventes como: varsol, thinner, acetona, alcohol, blanqueadores, ceras y demás derivados del petróleo.
- ✓ Los tapizados de colores muy claros son propensos a ser manchados por otros materiales que destiñan, por ejemplo cojines o prendas de colores fuertes. Evite que entren en contacto.
- ✓ Si desea prolongar la vida útil y cuidar la apariencia de los muebles, aplique con frecuencia un limpiador especial para cuero sintético con humectante y filtro UV para dar brillo y flexibilidad.
- ✓ Tenga cuidado con objetos corto punzantes o abrasivos que puedan dañar la superficie de los muebles.

**EL EXCESO DE HUMEDAD DETERIORA LA APARIENCIA FÍSICA DEL MUEBLE. LOS MUEBLES ESTAN DISEÑADOS PARA USO EN INTERIORES ES IMPORTANTE EVITAR LA EXPOSICIÓN DIRECTA AL SOL**



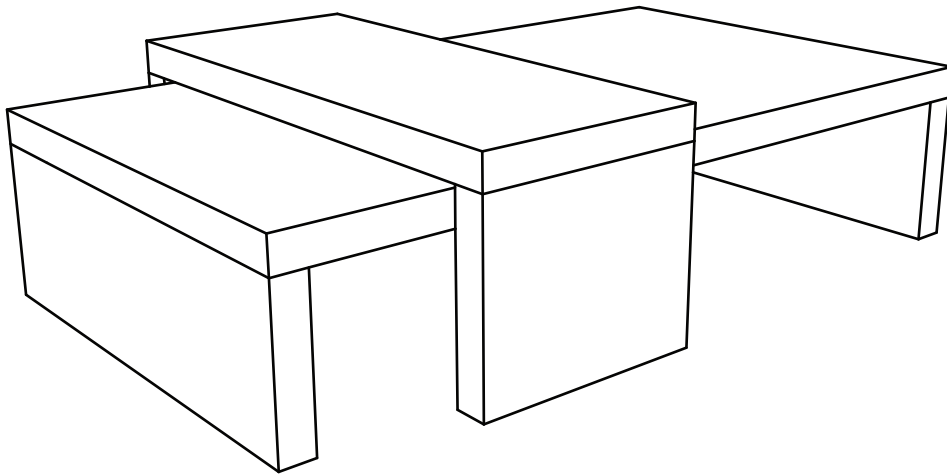
**CONTRIBUIMOS AL CUIDADO DEL MEDIO AMBIENTE  
POR ESO USAMOS CARTÓN RECICLADO**

**¡GRACIAS POR SU COMPRA!**

# Instructivo de Ensamble

## MESA DE CENTRO MONTREAL

*Peso que soporta aprox.: 40Kg*



### RECOMENDACIONES PARA EL CUIDADO DE LA MESA

- ✓ Para la limpieza de la mesa utilizar lustra muebles.
- ✓ Tenga cuidado con objetos corto punzantes o abrasivos que puedan dañar la superficie de los muebles.
- ✓ Para conservar la mesa por mas tiempo recomendamos ubicar un vidrio de 4 o 5 mm de espesor

### INSTRUCCIONES:

1. Retirar el vinipel de protección, en caso de usar tijeras, cuchillo o cortador debe tener precaución de no dañar la madera de la superficie.
2. Ubique el mueble en un lugar seco libre de humedad.

**EL EXCESO DE HUMEDAD DETERIORA LA APARIENCIA FÍSICA DEL MUEBLE LOS MUEBLES ESTAN DISEÑADOS PARA USO EN INTERIORES ES IMPORTANTE EVITAR LA EXPOSICIÓN DIRECTA AL SOL**



**CONTRIBUIMOS AL CUIDADO DEL MEDIO AMBIENTE  
POR ESO USAMOS CARTÓN RECICLADO  
¡GRACIAS POR SU COMPRA!**