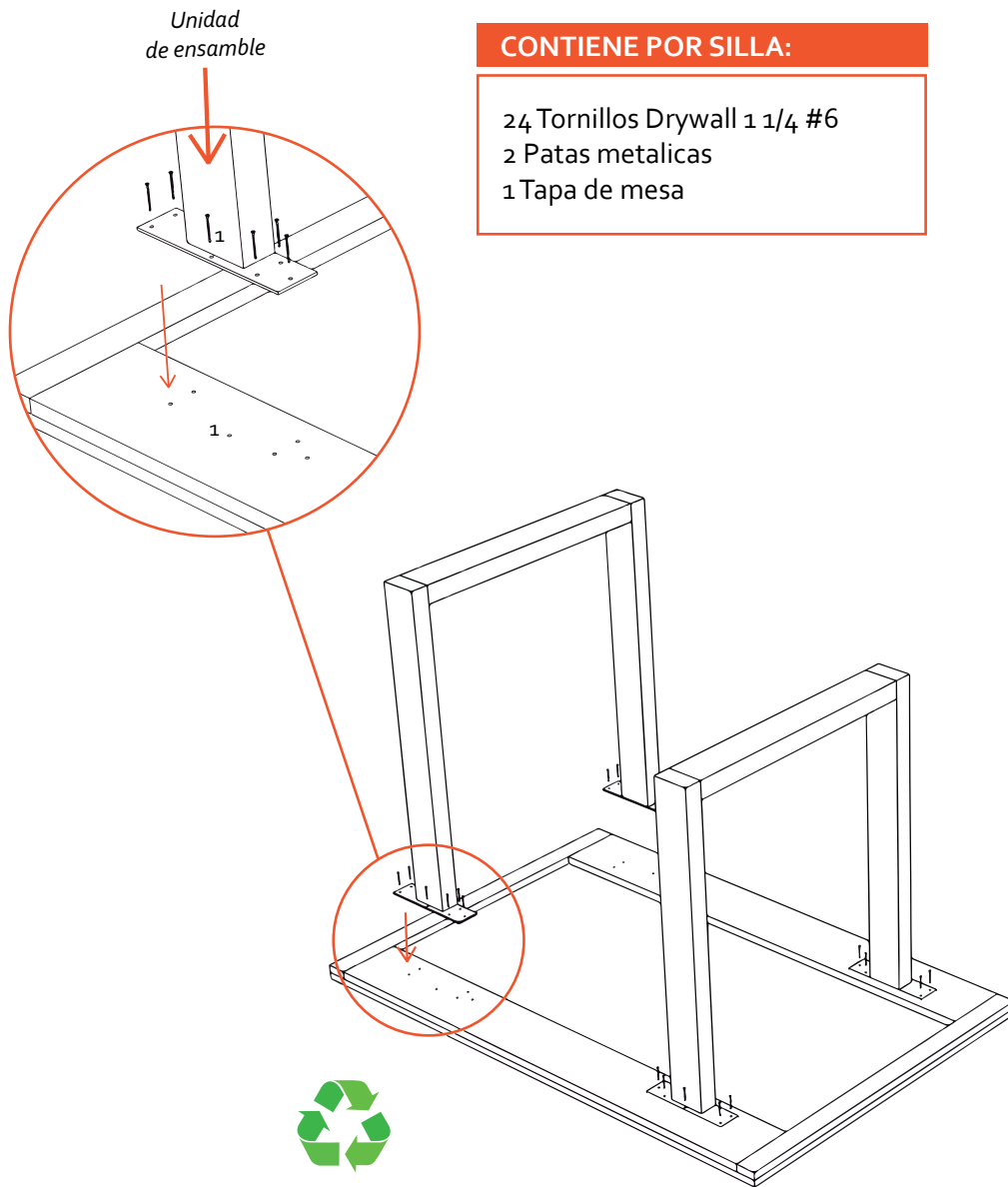


Instructivo de Ensamble

MESA COMEDOR MARSELLA

Peso que soporta aprox.: 120Kg



CONTIENE POR SILLA:

24 Tornillos Drywall 1 1/4 #6
2 Patas metálicas
1 Tapa de mesa

RECOMENDACIONES PARA EL CUIDADO DE LA MESA

- ✓ Para la limpieza de la mesa utilizar lustra muebles.
- ✓ Tenga cuidado con objetos corto punzantes o abrasivos que puedan dañar la superficie de los muebles.
- ✓ Para conservar la mesa por mas tiempo recomendamos ubicar un vidrio de 4 o 5 mm de espesor.

RECOMENDACIONES PARA EL CUIDADO DE LAS SILLAS

- ✓ En caso de manchas o suciedad extrema prepare una solución de agua tibia con champú especial para muebles y frote con un paño suave hasta retirar la mancha. En seguida, para retirar los restos de jabón, utilizar un paño humedo procurando eliminar cualquier rastro de éste.
- ✓ No limpie con solventes como: varsol, thinner, acetona, alcohol, blanqueadores, ceras y demás derivados del petróleo.
- ✓ Los sintéticos blancos o de colores muy claros son propensos a ser manchados por otros materiales que destiñan, por ejemplo cojines o prendas de colores fuertes. Evite que entren en contacto.
- ✓ Si desea prolongar la vida útil y cuidar la apariencia de los muebles, aplique con frecuencia un limpiador especial para cuero sintético con humectante y filtro UV para dar brillo y flexibilidad.
- ✓ Tenga cuidado con objetos corto punzantes o abrasivos que puedan dañar la superficie de los muebles.

INSTRUCCIONES:

1. Ubicar la tapa de la mesa con el área de ensamble hacia arriba sobre una superficie nivelada y limpia para evitar que sufra algun daño.
2. Ubicar la pata, alineando los agujeros de ésta con los de la tapa, hay un número que indica la posición de la base (1 con 1, y 2 con 2).
3. Ajustar los tornillos con ayuda de un destornillador, asegurandose que queden ajustados correctamente.
3. Repetir este procedimiento en la otra pata
4. Con ayuda de otra persona girar la mesa completamente y ubicar sobre una superficie plana y horizontal.



CONTRIBUIMOS AL CUIDADO DEL MEDIO AMBIENTE
POR ESO USAMOS CARTÓN RECICLADO

¡GRACIAS POR SU COMPRA!

EL EXCESO DE HUMEDAD DETERIORA LA APARIENCIA FÍSICA DEL MUEBLE LOS MUEBLES ESTAN DISEÑADOS PARA USO EN INTERIORES ES IMPORTANTE EVITAR LA EXPOSICIÓN DIRECTA AL SOL

Instructivo de Ensamble

SILLA MENDOZA

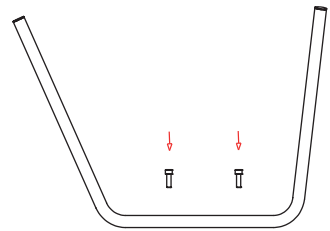


Fig. 1

CONTIENE:

- 1 Silla
- 1 Soporte (patas)
- 3 Tornillos bristol cabeza 5/16 x 1" 1/4
- 3 Arandelas planas de 1" 1/4
- 1 Llave bristol 3/16"

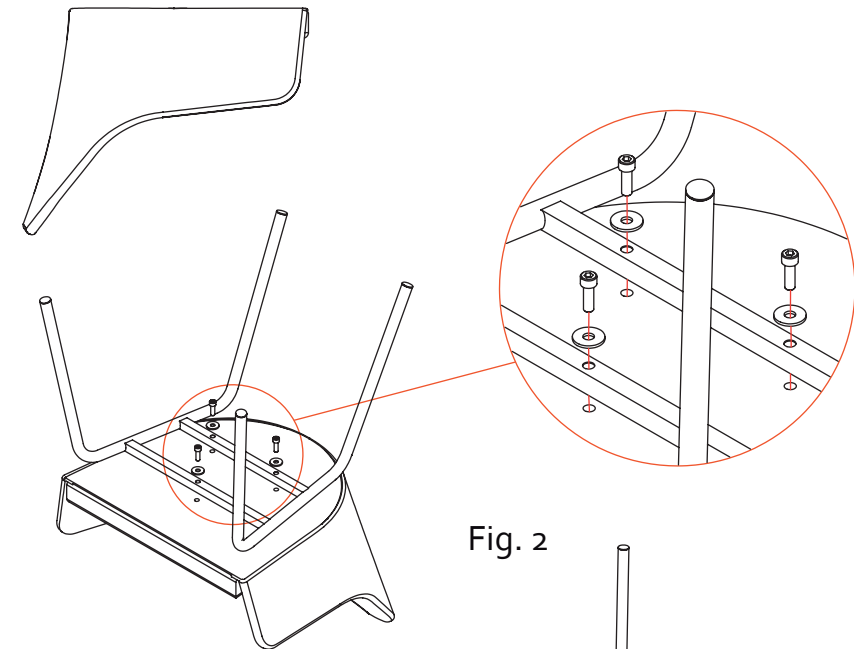


Fig. 2

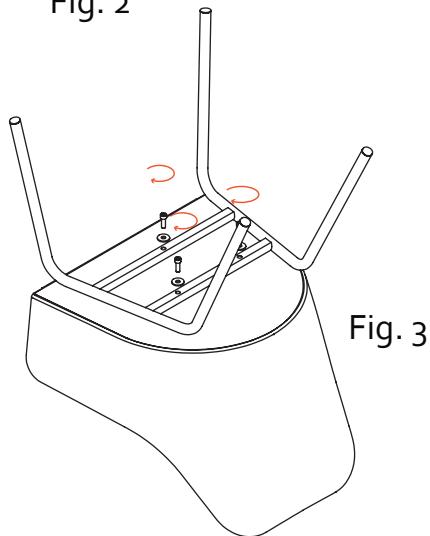
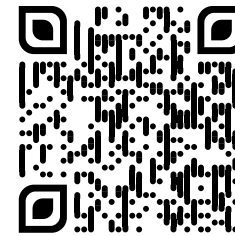


Fig. 3

Escanea el código Qr y accede al video con el paso a paso para ensamblar la silla



INSTRUCCIONES:

1. Ubique la silla en una superficie plana, de tal forma que el asiento quede en posición totalmente horizontal. (Fig. 1)
2. Identifique los agujeros del asiento y del soporte (patas) y ubíquelos de tal forma que coincida.
3. Coloque cada uno de los tornillos junto con las arandelas en los respectivos agujeros. (Fig. 2)
4. Con ayuda de la llave bristol, ajuste poco a poco los tornillos de forma simultánea y totalmente perpendiculares a la superficie. Es importante que ajuste los 3 tornillos de forma paralela evitando que la estructura metálica se mueva e impida un ensamble exitoso. (Fig. 3)

RECOMENDACIONES PARA EL CUIDADO DE LOS MUEBLES

- ✓ En caso de manchas o suciedad extrema prepare una solución de agua tibia con champú especial para muebles y frote con un paño suave hasta retirar la mancha. En seguida para retirar los restos de jabón utilice un paño húmedo procurando eliminar cualquier rastro de este.
- ✓ No limpie con solventes como: varsol, thinner, acetona, alcohol, blanqueadores, ceras y demás derivados del petróleo.
- ✓ Los tapizados de colores muy claros son propensos a ser manchados por otros materiales que destiñan, por ejemplo cojines o prendas de colores fuertes. Evite que entren en contacto.
- ✓ Si desea prolongar la vida útil y cuidar la apariencia de los muebles, aplique con frecuencia un limpiador especial para cuero sintético con humectante y filtro UV para dar brillo y flexibilidad.
- ✓ Tenga cuidado con objetos corto punzantes o abrasivos que puedan dañar la superficie de los muebles.

EL EXCESO DE HUMEDAD DETERIORA LA APARIENCIA FÍSICA DEL MUEBLE. LOS MUEBLES ESTAN DISEÑADOS PARA USO EN INTERIORES ES IMPORTANTE EVITAR LA EXPOSICIÓN DIRECTA AL SOL



**CONTRIBUIMOS AL CUIDADO DEL MEDIO AMBIENTE
POR ESO USAMOS CARTÓN RECICLADO**

¡GRACIAS POR SU COMPRA!