

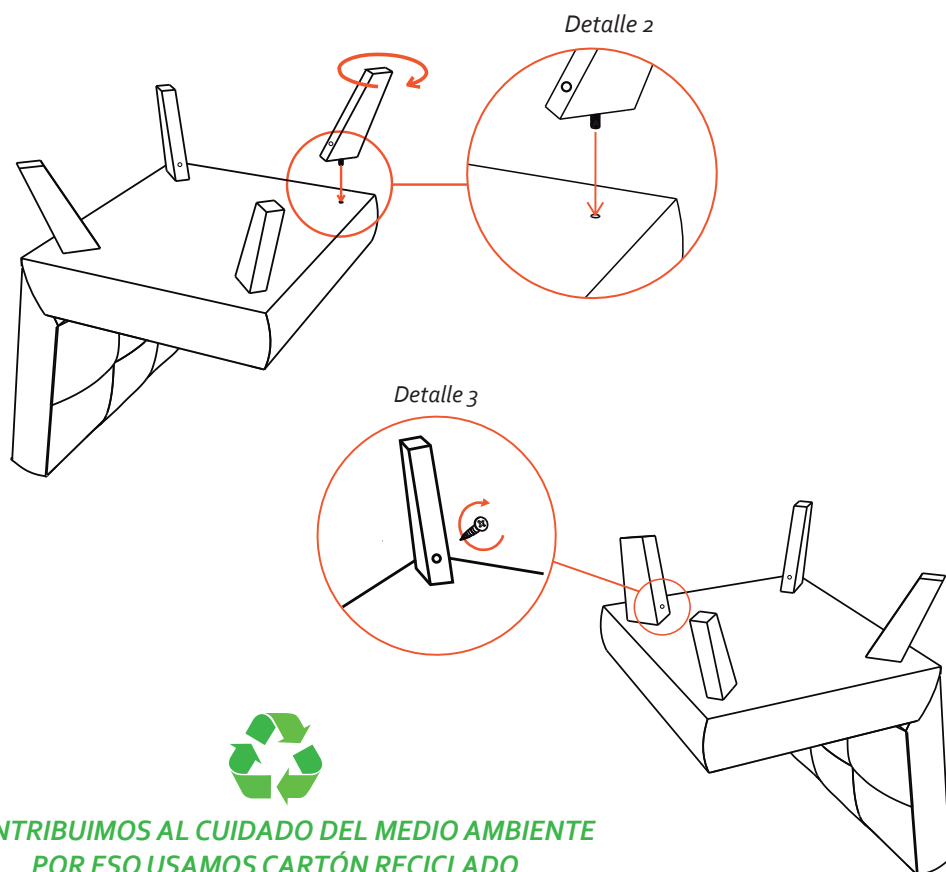
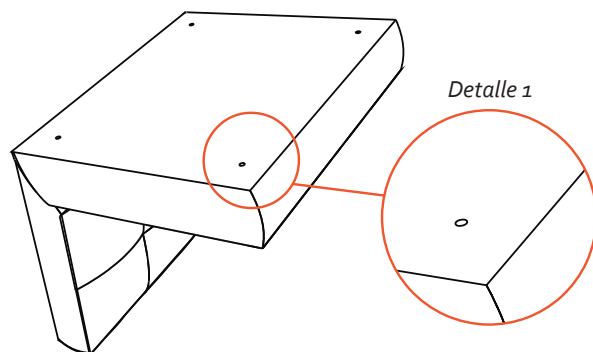
Instructivo de Ensamble

SALAS

Peso que soporta aprox.: 300Kg

APLICA PARA:

Sala Gales, Sión, Porto, Oslo, Nova, Montecarlo, Lisboa, Burdeos, Montreal, Marruecos, Boston y Navara, Newark Toulouse, Bilbao madera, Múnich madera, Houston Butaco Viena, Bucato Navara



CONTRIBUIMOS AL CUIDADO DEL MEDIO AMBIENTE
POR ESO USAMOS CARTÓN RECICLADO

¡GRACIAS POR SU COMPRA!

RECOMENDACIONES PARA EL CUIDADO DE LA SALA

- ✓ En caso de manchas o suciedad extrema prepare una solución de agua tibia con champú especial para muebles y frote con un paño suave hasta retirar la mancha. En seguida, para retirar los restos de jabón, utilizar un paño humedo procurando eliminar cualquier rastro de éste.
- ✓ No limpie con solventes como: varsol, thinner, acetona, alcohol, blanqueadores, ceras y demás derivados del petróleo.
- ✓ Los sintéticos blancos o de colores muy claros son propensos a ser manchados por otros materiales que destiñan, por ejemplo cojines o prendas de colores fuertes. Evite que entren en contacto.
- ✓ Si desea prolongar la vida útil y cuidar la apariencia de los muebles, aplique con frecuencia un limpiador especial para cuero sintético con humectante y filtro UV para dar brillo y flexibilidad.
- ✓ Tenga cuidado con objetos corto punzantes o abrasivos que puedan dañar la superficie de los muebles.

RECOMENDACIONES PARA EL CUIDADO DE LA MESA

- ✓ Para la limpieza de la mesa utilizar lustra muebles.
- ✓ Tenga cuidado con objetos corto punzantes o abrasivos que puedan dañar la superficie de los muebles.

INSTRUCCIONES:

1. Ubicar el mueble con la parte inferior hacia arriba.
2. Identificar el agujero que se encuentra en cada esquina (Ver detalle 1).
3. Introducir la pata en el agujero (Ver detalle 2) girando en sentido horario hasta ajustar, quedando en dirección a la esquina o a 45°.
4. Identifique el agujero ubicado en la cara interior de cada una de las patas de madera e introduzca el tornillo drywall; ajústelo en sentido horario. (Ver detalle 3).
5. Si el mueble presenta desnivel verificar que las patas estén bien ajustadas.

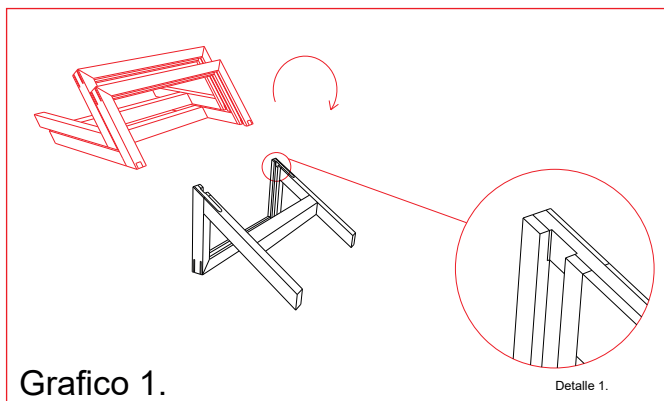
NOTA: En caso de ser un sofá cama, accionar el mecanismo con suavidad desde el centro del mueble.

EL EXCESO DE HUMEDAD DETERIORA LA APARIENCIA FÍSICA DEL MUEBLE LOS MUEBLES ESTAN DISEÑADOS PARA USO EN INTERIORES ES IMPORTANTE EVITAR LA EXPOSICIÓN DIRECTA AL SOL

Instructivo de Ensamble

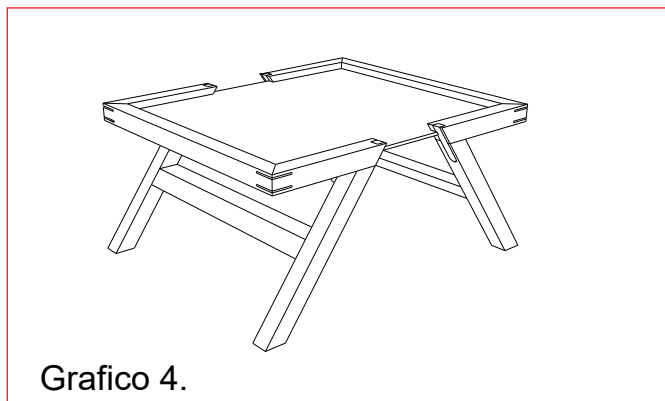
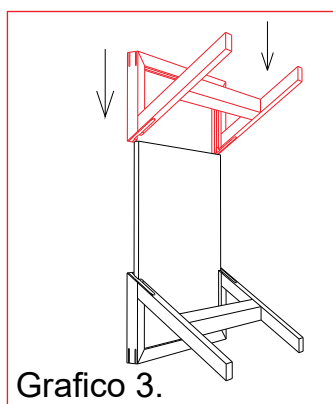
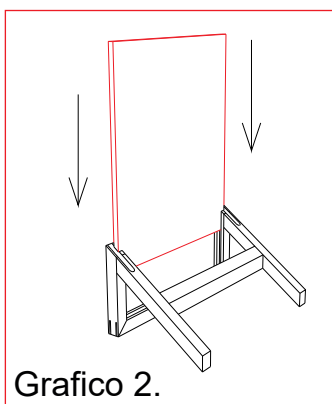
MESA DE CENTRO DAKOTA

Peso que soporta la poltrona aprox.: 40Kg



CONTIENE:

- 1 Vidrio / Mdf
- 1 Estructura (patas)



RECOMENDACIONES PARA EL CUIDADO DE LA MESA

- ✓ En caso de manchas o suciedad extrema prepare una solución de agua tibia con champú especial para muebles y frote con un paño suave hasta retirar la mancha. En seguida, para retirar los restos de jabón, utilizar un paño humedo procurando eliminar cualquier rastro de éste.
- ✓ No limpie con solventes como: varsol, thinner, acetona, alcohol, blanqueadores, ceras y demás derivados del petróleo.
- ✓ Los sintéticos blancos o de colores muy claros son propensos a ser manchados por otros materiales que destiñan, por ejemplo cojines o prendas de colores fuertes. Evite que entren en contacto.
- ✓ Si desea prolongar la vida útil y cuidar la apariencia de los muebles, aplique con frecuencia un limpiador especial para cuero sintético con humectante y filtro UV para dar brillo y flexibilidad.
- ✓ Tenga cuidado con objetos corto punzantes o abrasivos que puedan dañar la superficie de los muebles.

INSTRUCCIONES:

1. Seleccione una pata (ver grafico 1) y gírela de tal manera que las aberturas queden hacia arriba (ver detalle 1)
2. Inserte la superficie (mdf/vidrio) en la pata de madera, asegurándose que la superficie este ajustada dentro de la estructura (ver grafico 2)
3. Ubique la pata restante y encájela en la superficie (mdf/vidrio), asegurándose que la estructura este ajustada (ver grafico 3)
4. Girar (poner en el suelo) con las patas hacia abajo (ver grafico 4)



**CONTRIBUIMOS AL CUIDADO DEL MEDIO AMBIENTE
POR ESO USAMOS CARTÓN RECICLADO**

¡GRACIAS POR SU COMPRA!

**EL EXCESO DE HUMEDAD DETERIORA LA APARIENCIA FÍSICA DEL
MUEBLE LOS MUEBLES ESTAN DISEÑADOS PARA USO EN INTERIORES
ES IMPORTANTE EVITAR LA EXPOSICIÓN DIRECTA AL SOL**