

Instructivo de Ensamble

MESA DE COMEDOR CUSCO

Escanea el código Qr y accede al video con el paso a paso para instalar la repisa.

GRÁFICO 1

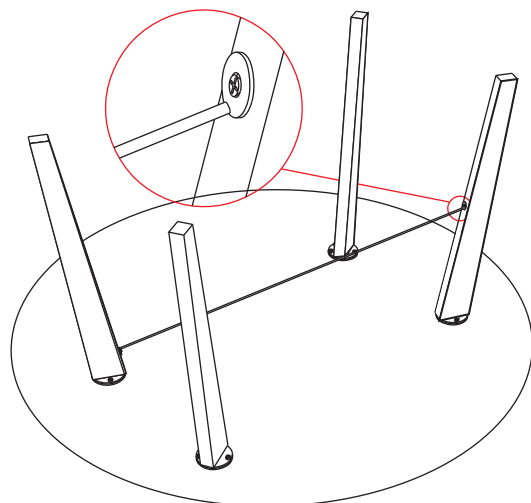
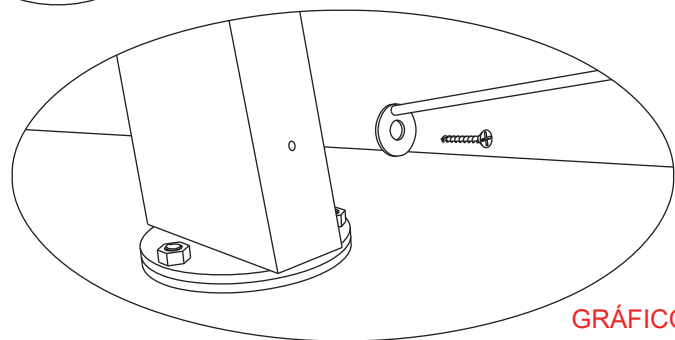
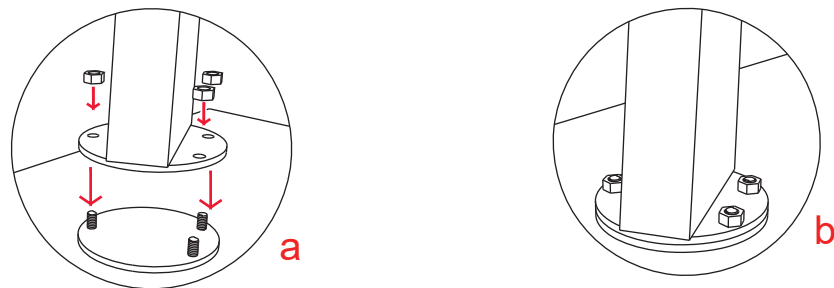
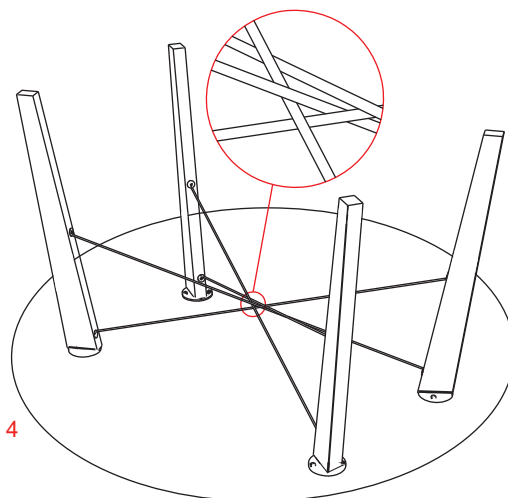


GRÁFICO 4



CONTIENE:

- 1 Superficie de vidrio
- 4 Patas de madera con unidad de ensamble
- 12 Tuercas hexagonales de 1/4"
- 4 Travesaños metálicos negros en grafil de 4mm
- 8 Tornillos drywall #10 de 1"

RECOMENDACIONES PARA EL CUIDADO DE LA REPISA

- ✓ Para la limpieza de la mesa, humedezca un paño suave con agua y frote hasta retirar la mancha.
- ✓ No limpie con solventes como: varsol, thinner, acetona, alcohol, blanqueador, y demás derivados del petróleo.
- ✓ Tenga cuidado con objetos corto punzantes o abrasivos que puedan dañar la superficie de la mesa.

INSTRUCCIONES:

1. Ubique cada una de las patas, alineando los herrajes para que encajen en sus 3 puntos de apoyo, asegure las tuercas con la ayuda de una llave fija #11. Gráfico 1 (a y b).
2. Identifique la perforación de la pata y proceder a fijar una de las varillas, validando que la arandela quede ubicada en la parte inferior. Ajuste el tornillo drywall de 1" con ayuda de un destornillador de estrella. Gráfico 2
3. Ubique el otro extremo de la varilla en la pata diagonal, donde ajuste proceda a fijarla con otro tornillo drywall 1", la arandela debe quedar hacia arriba. Gráfico 3
3. Repita el mismo proceso con las otras 3 varillas. Gráfico 4

EL EXCESO DE HUMEDAD DETERIORA LA APARIENCIA FÍSICA DEL MUEBLE LOS MUEBLES ESTAN DISEÑADOS PARA USO EN INTERIORES ES IMPORTANTE EVITAR LA EXPOSICIÓN DIRECTA AL SOL



**CONTRIBUIMOS AL CUIDADO DEL MEDIO AMBIENTE
POR ESO USAMOS CARTÓN RECICLADO**

¡GRACIAS POR SU COMPRA!

Instructivo de Ensamble

SILLA DE COMEDOR MATIZ

Peso que soporta aprox.: 120Kg

CONTIENE POR SILLA:

- 1 Espaldar / asiento.
- 1 Estructura (patas).
- 3 tornillos bristol de 1/4"
- 3 Arandelas de 1/4"
- 1 Llave Bristol 3/16"

RECOMENDACIONES PARA EL CUIDADO DE LAS SILLAS

- ✓ En caso de manchas o suciedad extrema prepare una solución de agua tibia con champú especial para muebles y frote con un paño suave hasta retirar la mancha. En seguida, para retirar los restos de jabón, utilizar un paño húmedo procurando eliminar cualquier rastro de éste.
- ✓ No limpie con solventes como: varsol, thinner, acetona, alcohol, blanqueadores, ceras y demás derivados del petróleo.
- ✓ Los sintéticos blancos o de colores muy claros son propensos a ser manchados por otros materiales que destiñan, por ejemplo cojines o prendas de colores fuertes. Evite que entren en contacto.
- ✓ Si desea prolongar la vida útil y cuidar la apariencia de los muebles, aplique con frecuencia un limpiador especial para cuero sintético con humectante y filtro UV para dar brillo y flexibilidad.
- ✓ Tenga cuidado con objetos corto punzantes o abrasivos que puedan dañar la superficie de los muebles.

INSTRUCCIONES:

1. Disponga la silla con el asiento hacia el piso en un superficie plana y limpia (ver figura 1)
2. Ubique los agujeros del asiento y de la estructura (patas) enfrentándolos tal y como muestra la figura (ver figura 2)
3. Asegure la estructura (patas) al asiento con los tornillos Bristol de 1/4" girándolos en sentido de las manecillas del reloj (ver figura 3)

EL EXCESO DE HUMEDAD DETERIORA LA APARIENCIA FÍSICA DEL MUEBLE LOS MUEBLES ESTAN DISEÑADOS PARA USO EN INTERIORES ES IMPORTANTE EVITAR LA EXPOSICIÓN DIRECTA AL SOL.



**CONTRIBUIMOS AL CUIDADO DEL MEDIO AMBIENTE
POR ESO USAMOS CARTÓN RECICLADO**

¡GRACIAS POR SU COMPRA!

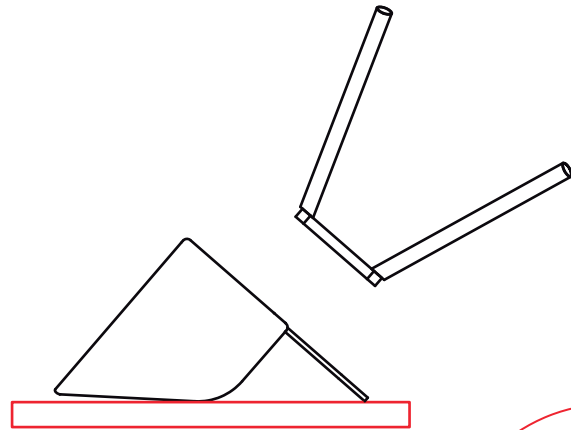


figura 1.

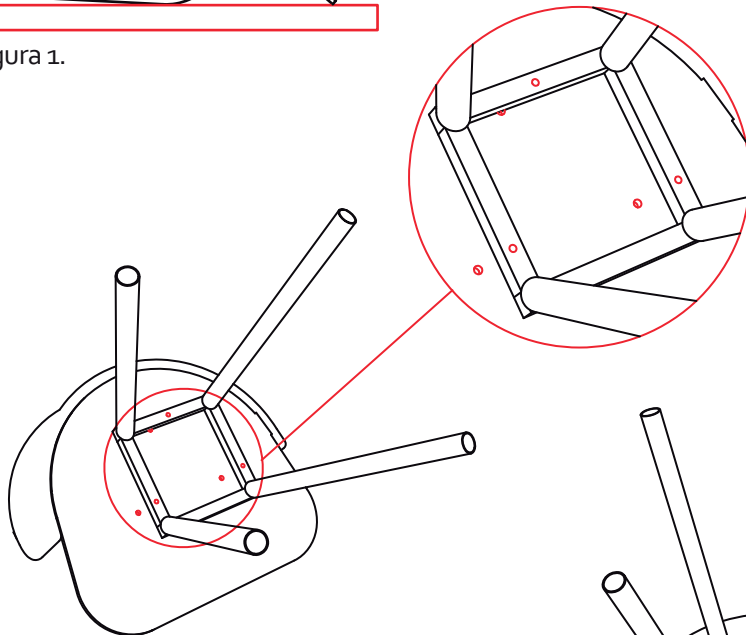


figura 2.

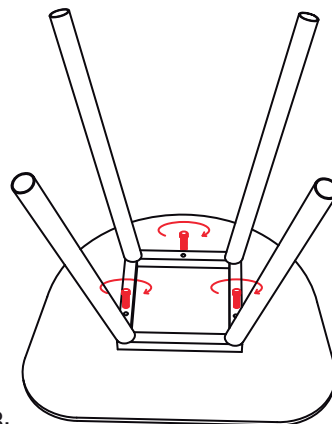


figura 3.