

Instructivo de Ensamble

MESA DE COMEDOR CUSCO

Escanea el código Qr y accede al video con el paso a paso para instalar la repisa.

GRÁFICO 1

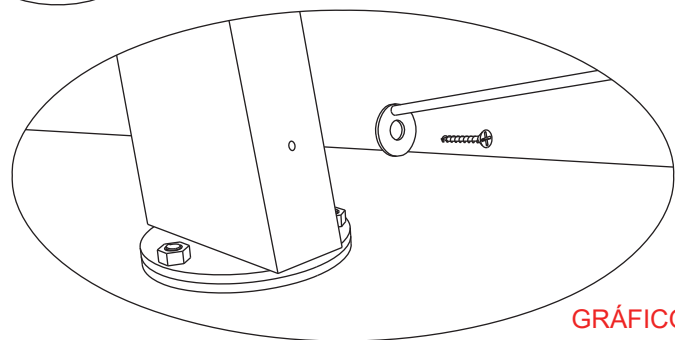
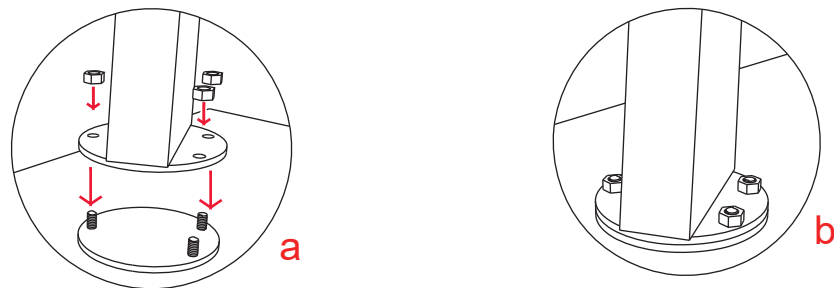


GRÁFICO 2

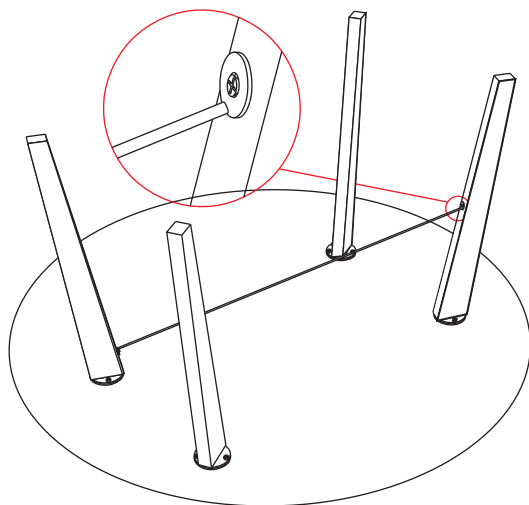


GRÁFICO 3

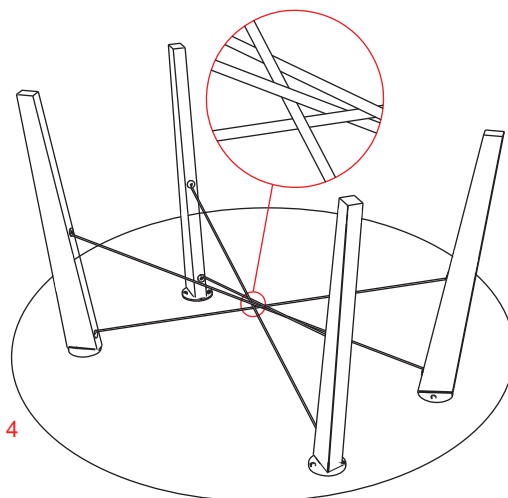


GRÁFICO 4

CONTIENE:

- 1 Superficie de vidrio
- 4 Patas de madera con unidad de ensamble
- 12 Tuercas hexagonales de 1/4"
- 4 Travesaños metálicos negros en grafil de 4mm
- 8 Tornillos drywall #10 de 1"

RECOMENDACIONES PARA EL CUIDADO DE LA REPISA

- ✓ Para la limpieza de la mesa, humedezca un paño suave con agua y frote hasta retirar la mancha.
- ✓ No limpie con solventes como: varsol, thinner, acetona, alcohol, blanqueador, y demás derivados del petróleo.
- ✓ Tenga cuidado con objetos corto punzantes o abrasivos que puedan dañar la superficie de la mesa.

INSTRUCCIONES:

1. Ubique cada una de las patas, alineando los herrajes para que encajen en sus 3 puntos de apoyo, asegure las tuercas con la ayuda de una llave fija #11. Gráfico 1 (a y b).
2. Identifique la perforación de la pata y proceder a fijar una de las varillas, validando que la arandela quede ubicada en la parte inferior. Ajuste el tornillo drywall de 1" con ayuda de un destornillador de estrella. Gráfico 2
3. Ubique el otro extremo de la varilla en la pata diagonal, donde ajuste proceda a fijarla con otro tornillo drywall 1", la arandela debe quedar hacia arriba. Gráfico 3
3. Repita el mismo proceso con las otras 3 varillas. Gráfico 4

EL EXCESO DE HUMEDAD DETERIORA LA APARIENCIA FÍSICA DEL MUEBLE LOS MUEBLES ESTAN DISEÑADOS PARA USO EN INTERIORES ES IMPORTANTE EVITAR LA EXPOSICIÓN DIRECTA AL SOL



**CONTRIBUIMOS AL CUIDADO DEL MEDIO AMBIENTE
POR ESO USAMOS CARTÓN RECICLADO**

¡GRACIAS POR SU COMPRA!

Instructivo de Ensamble

SILLA AURORA

Escanea el código Qr y accede al video con el paso a paso para ensamblar la silla

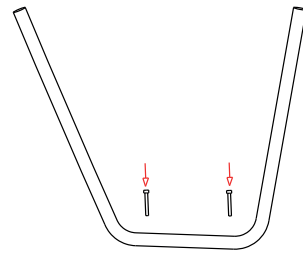
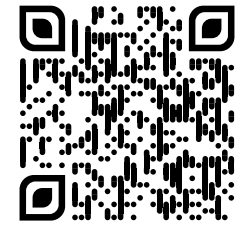


Fig. 1

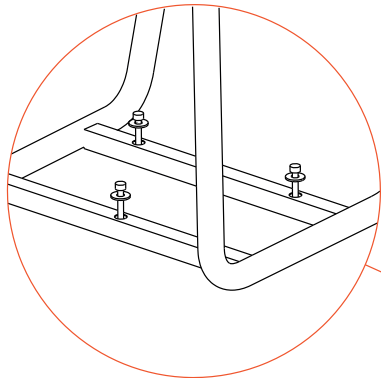
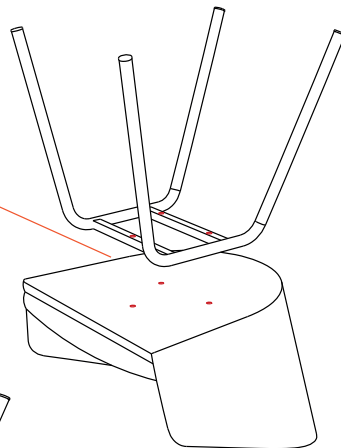
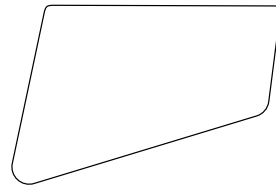


Fig. 2

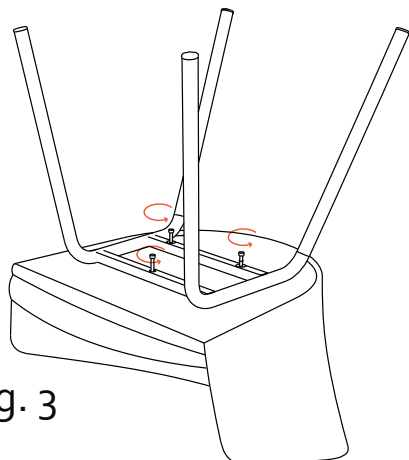


Fig. 3

INSTRUCCIONES:

1. Ubique la silla en una superficie plana, de tal forma que el asiento quede en posición totalmente horizontal. (Fig. 1)
2. Identifique los agujeros del asiento y del soporte (patas) y ubíquelos de tal forma que coincida.
3. Coloque cada uno de los tornillos junto con las arandelas en los respectivos agujeros. (Fig. 2)
4. Con ayuda de la llave bristol, ajuste poco a poco los tornillos de forma simultánea y totalmente perpendiculares a la superficie. Es importante que ajuste los 3 tornillos de forma paralela evitando que la estructura metálica se mueva e impida un ensamble exitoso. (Fig. 3)

RECOMENDACIONES PARA EL CUIDADO DE LOS MUEBLES

- ✓ En caso de manchas o suciedad extrema prepare una solución de agua tibia con champú especial para muebles y frote con un paño suave hasta retirar la mancha. En seguida para retirar los restos de jabón utilice un paño húmedo procurando eliminar cualquier rastro de este.
- ✓ No limpie con solventes como: varsol, thinner, acetona, alcohol, blanqueadores, ceras y demás derivados del petróleo.
- ✓ Las telas de colores muy claros son propensos a ser manchados por otros materiales que destiñan, por ejemplo cojines o prendas de colores fuertes. Evite que entren en contacto.
- ✓ Si desea prolongar la vida útil y cuidar la apariencia de los muebles, aspire y limpie sus muebles frecuentemente.
- ✓ Tenga cuidado con objetos corto punzantes o abrasivos que puedan dañar la superficie de los muebles.

CONTIENE:

- 1 Silla
- 1 Soporte (patas)
- 3 Tornillos bristol cabeza 5/16 x 1" 1/4
- 3 Arandelas planas de 1" 1/4
- 1 Llave bristol 3/16"

EL EXCESO DE HUMEDAD DETERIORA LA APARIENCIA FÍSICA DEL MUEBLE. LOS MUEBLES ESTAN DISEÑADOS PARA USO EN INTERIORES ES IMPORTANTE EVITAR LA EXPOSICIÓN DIRECTA AL SOL



**CONTRIBUIMOS AL CUIDADO DEL MEDIO AMBIENTE
POR ESO USAMOS CARTÓN RECICLADO**

¡GRACIAS POR SU COMPRA!