

Instructivo de Ensamble

MESA DE COMEDOR CUSCO

Escanea el código Qr y accede al video con el paso a paso para instalar la repisa.

GRÁFICO 1

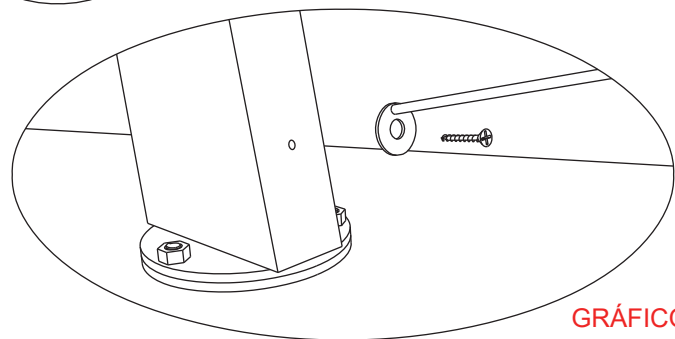
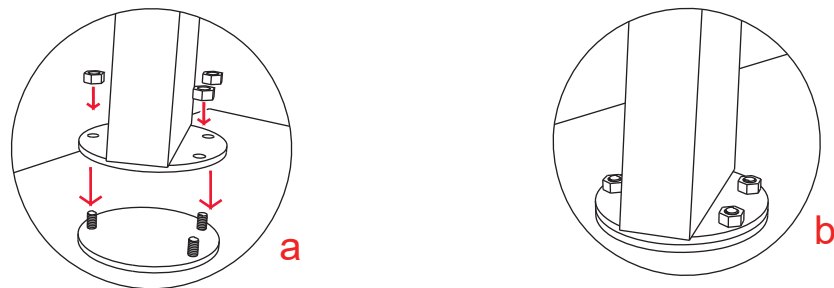


GRÁFICO 2

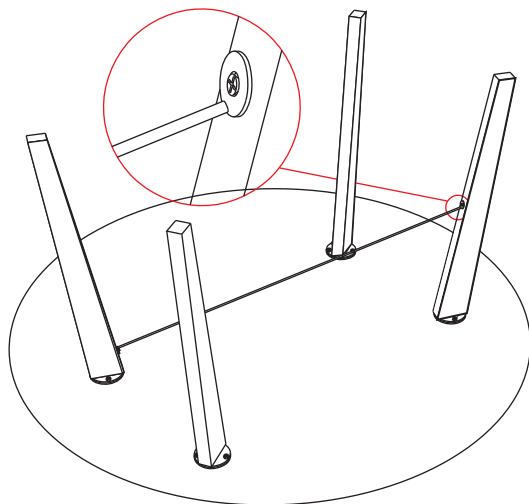


GRÁFICO 3

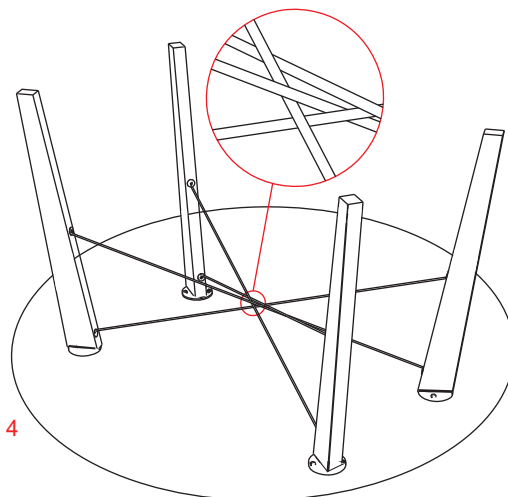


GRÁFICO 4

CONTIENE:

- 1 Superficie de vidrio
- 4 Patas de madera con unidad de ensamble
- 12 Tuercas hexagonales de 1/4"
- 4 Travesaños metálicos negros en grafil de 4mm
- 8 Tornillos drywall #10 de 1"

RECOMENDACIONES PARA EL CUIDADO DE LA REPISA

- ✓ Para la limpieza de la mesa, humedezca un paño suave con agua y frote hasta retirar la mancha.
- ✓ No limpie con solventes como: varsol, thinner, acetona, alcohol, blanqueador, y demás derivados del petróleo.
- ✓ Tenga cuidado con objetos corto punzantes o abrasivos que puedan dañar la superficie de la mesa.

INSTRUCCIONES:

1. Ubique cada una de las patas, alineando los herrajes para que encajen en sus 3 puntos de apoyo, asegure las tuercas con la ayuda de una llave fija #11. Gráfico 1 (a y b).
2. Identifique la perforación de la pata y proceder a fijar una de las varillas, validando que la arandela quede ubicada en la parte inferior. Ajuste el tornillo drywall de 1" con ayuda de un destornillador de estrella. Gráfico 2
3. Ubique el otro extremo de la varilla en la pata diagonal, donde ajuste proceda a fijarla con otro tornillo drywall 1", la arandela debe quedar hacia arriba. Gráfico 3
3. Repita el mismo proceso con las otras 3 varillas. Gráfico 4

EL EXCESO DE HUMEDAD DETERIORA LA APARIENCIA FÍSICA DEL MUEBLE LOS MUEBLES ESTAN DISEÑADOS PARA USO EN INTERIORES ES IMPORTANTE EVITAR LA EXPOSICIÓN DIRECTA AL SOL



**CONTRIBUIMOS AL CUIDADO DEL MEDIO AMBIENTE
POR ESO USAMOS CARTÓN RECICLADO**

¡GRACIAS POR SU COMPRA!