

Instructivo de Ensamble

MESA DE COMEDOR NASHVILLE

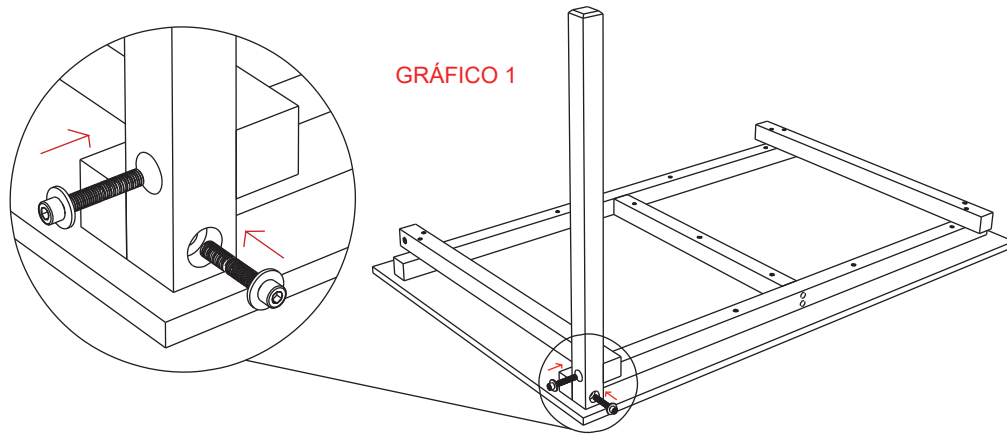


GRÁFICO 1

CONTIENE:

- 1 Superficie mdp con marco en madera
- 4 Patas de madera pino con unidad de ensamblaje
- 8 Tornillos bristol 5/16 x 2"
- 8 Arandelas 5/16"
- 1 Llave bristol de 1/4"

RECOMENDACIONES PARA EL CUIDADO

- ✓ Para la limpieza de la mesa, humedezca un paño suave con agua y frote hasta retirar la mancha.
- ✓ No limpie con solventes como: varsol, thinner, acetona, alcohol, blanqueador, y demás derivados del petróleo.
- ✓ Tenga cuidado con objetos corto punzantes o abrasivos que puedan dañar la superficie de la mesa.

INSTRUCCIONES:

1. Ubique la superficie patas arriba, ponga la pata en la esquina con las perforaciones hacia afuera tal como se indica en la figura 1.
2. Identifique que las perforaciones de la pata coincidan con las tuercas de inserto que se encuentran en la estructura de la tapa. y tome los tornillos bristol y las arandelas (2 x cada pata) y proceda a ajustar con ayuda de la llave bristol, girando en sentido de las manecillas del reloj hasta lograr el ajuste indicado.
3. Repita el mismo proceso con cada una de las 4 patas, tenga en cuenta que las patas van cruzadas como se indica en el color del grafico 2. Por ultimo de vuelta a su mesa y disfrutela.

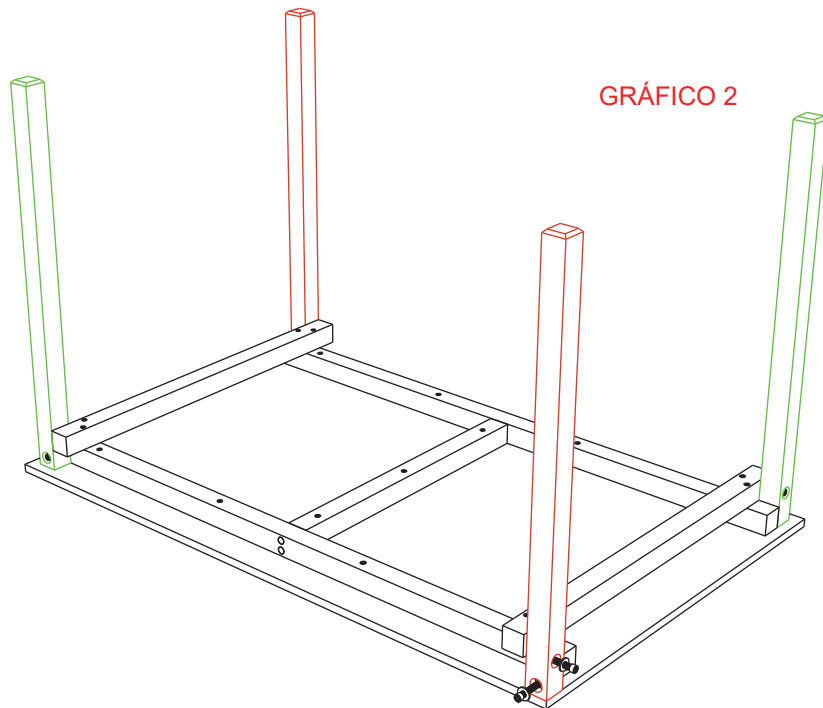


GRÁFICO 2

EL EXCESO DE HUMEDAD DETERIORA LA APARIENCIA FÍSICA DEL MUEBLE LOS MUEBLES ESTAN DISEÑADOS PARA USO EN INTERIORES ES IMPORTANTE EVITAR LA EXPOSICIÓN DIRECTA AL SOL



**CONTRIBUIMOS AL CUIDADO DEL MEDIO AMBIENTE
POR ESO USAMOS CARTÓN RECICLADO**

¡GRACIAS POR SU COMPRA!