

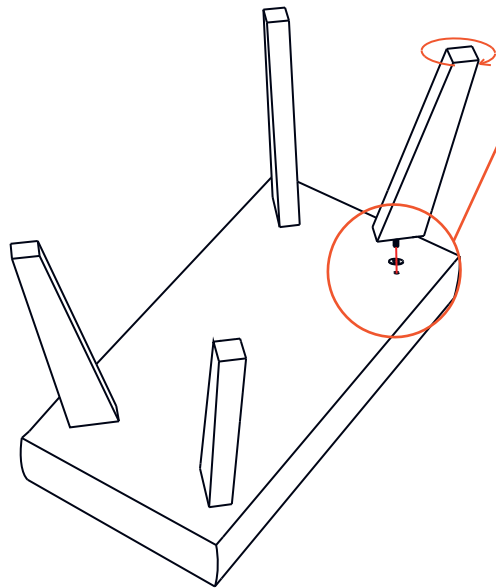
Instructivo de Ensamble

BUTACO VIENA

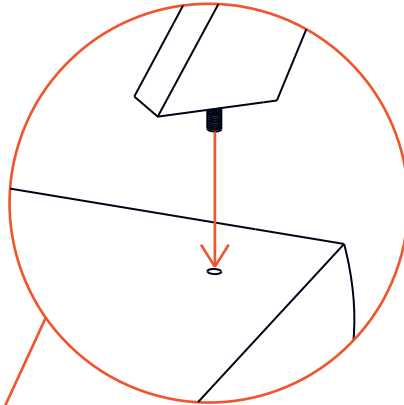
Peso que soporta aprox.: 108Kg

CONTIENE POR BUTACO:

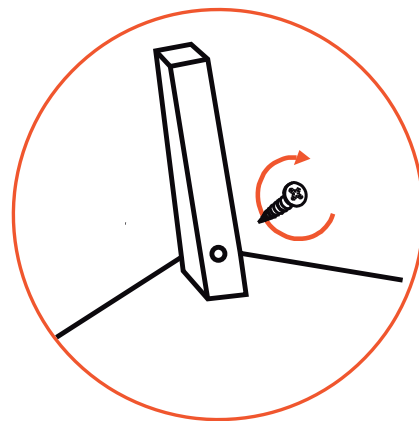
1 asiento estructura madera
4 patas de madera con
unidad de ensamble y
arandelas



Detalle 1



Detalle 2



RECOMENDACIONES PARA EL CUIDADO DE LAS SILLAS

- ✓ En caso de manchas o suciedad extrema prepare una solución de agua tibia con champú especial para muebles y frote con un paño suave hasta retirar la mancha. En seguida, para retirar los restos de jabón, utilizar un paño humedo procurando eliminar cualquier rastro de éste.
- ✓ No limpie con solventes como: varsol, thinner, acetona, alcohol, blanqueadores, ceras y demás derivados del petróleo.
- ✓ Los sintéticos blancos o de colores muy claros son propensos a ser manchados por otros materiales que destiñan, por ejemplo cojines o prendas de colores fuertes. Evite que entren en contacto.
- ✓ Si desea prolongar la vida útil y cuidar la apariencia de los muebles, aplique con frecuencia un limpiador especial para cuero sintético con humectante y filtro UV para dar brillo y flexibilidad.
- ✓ Tenga cuidado con objetos corto punzantes o abrasivos que puedan dañar la superficie de los muebles.

INSTRUCCIONES:

1. Ubicar el mueble con la parte inferior hacia arriba.
2. Identificar el agujero que se encuentra en cada esquina.
3. Introducir la pata en el agujero (Ver detalle 1) girando en sentido horario hasta ajustar, quedando en dirección a la esquina o a 45°.
4. Identifique el agujero ubicado en la cara interior de cada una de las patas de madera e introduzca el tornillo drywall; ajústelo en sentido horario. (Ver detalle 2).
5. Si el mueble presenta desnivel verificar que las patas estén bien ajustadas.

NOTA: En caso de ser un sofá cama, accionar el mecanismo con suavidad desde el centro del mueble.



CONTRIBUIMOS AL CUIDADO DEL MEDIO
AMBIENTE POR ESO USAMOS
CARTÓN RECICLADO
¡GRACIAS POR SU COMPRA!

EL EXCESO DE HUMEDAD DETERIORA LA APARIENCIA FÍSICA DEL
MUEBLE LOS MUEBLES ESTAN DISEÑADOS PARA USO EN INTERIORES
ES IMPORTANTE EVITAR LA EXPOSICIÓN DIRECTA AL SOL

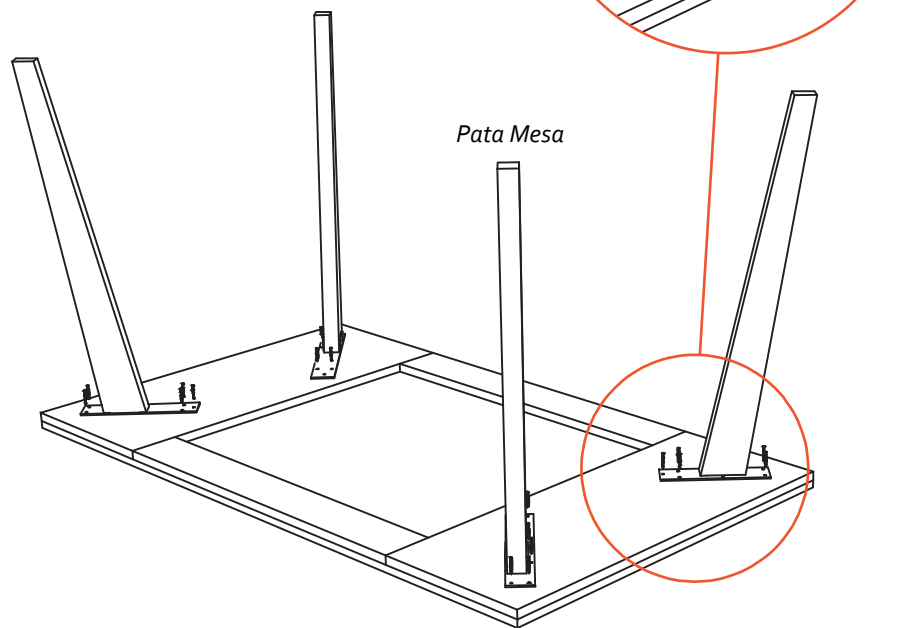
Instructivo de Ensamble

MESA COMEDOR LUGO/LUGO MATIZ

Peso que soporta aprox.: 100Kg

CONTIENE:

- 24 Tornillos drywall
- 1 1/4" #6, según corresponda
- 4 Patas en madera con ensamble
- 1 Tapa de mesa



RECOMENDACIONES PARA EL CUIDADO DE LA MESA

- ✓ Para la limpieza de la mesa utilizar lustra muebles.
- ✓ Tenga cuidado con objetos corto punzantes o abrasivos que puedan dañar la superficie de los muebles.
- ✓ Para conservar la mesa por mas tiempo recomendamos ubicar un vidrio de 4 o 5 mm de espesor.

RECOMENDACIONES PARA EL CUIDADO DE LAS SILLAS

- ✓ En caso de manchas o suciedad extrema prepare una solución de agua tibia con champú especial para muebles y frote con un paño suave hasta retirar la mancha. En seguida, para retirar los restos de jabón, utilizar un paño humedo procurando eliminar cualquier rastro de éste.
- ✓ No limpie con solventes como: varsol, thinner, acetona, alcohol, blanqueadores, ceras y demás derivados del petróleo.
- ✓ Los sintéticos blancos o de colores muy claros son propensos a ser manchados por otros materiales que destiñan, por ejemplo cojines o prendas de colores fuertes. Evite que entren en contacto.
- ✓ Si desea prolongar la vida útil y cuidar la apariencia de los muebles, aplique con frecuencia un limpiador especial para cuero sintético con humectante y filtro UV para dar brillo y flexibilidad.
- ✓ Tenga cuidado con objetos corto punzantes o abrasivos que puedan dañar la superficie de los muebles.

INSTRUCCIONES:

1. Ubicar la tapa de la mesa (como se muestra en el gráfico) sobre una superficie nivelada y limpia para evitar que sufra algún daño.
2. Ubicar la pata correspondiente al sobre la marcas de agujeros que trae la mesa con el numero correspondiente
3. Ubicar los tornillos en las unidades de ensamble de la pata incluidos en el paquete y atornillelos en su lugar (imagen 2), ajustar los tornillos manualmente (**6 agujeros**)
4. Repetir este procedimiento en las 4 unidades de ensamble con los tornillos. re una superficie plana y horizontal.

NOTA: ES IMPORTANTE ENROSCAR LOS TORNILLOS DE FORMA SIMULTANEA PARA QUE LOS AGUJEROS COINCIDAN DE FORMA CORRECTA



CONTRIBUIMOS AL CUIDADO DEL MEDIO AMBIENTE
POR ESO USAMOS CARTÓN RECICLADO

¡GRACIAS POR SU COMPRA!

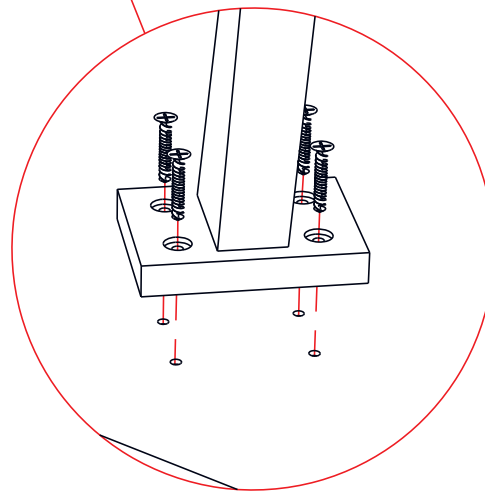
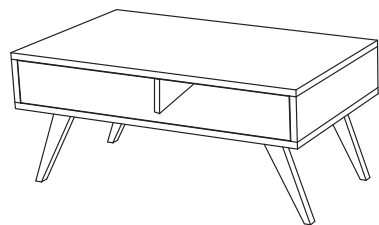
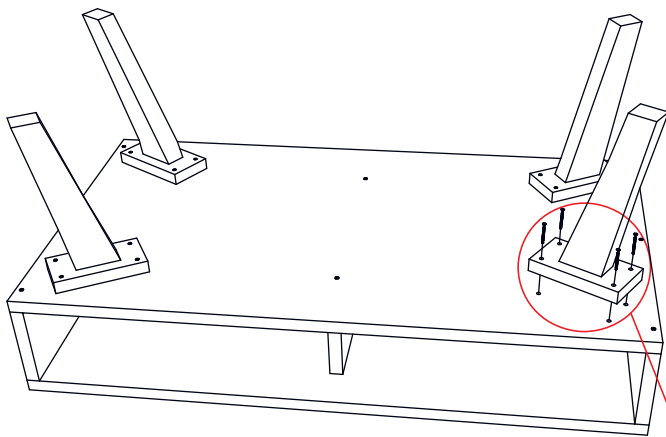
EL EXCESO DE HUMEDAD DETERIORA LA APARIENCIA FÍSICA DEL MUEBLE LOS MUEBLES ESTAN DISEÑADOS PARA USO EN INTERIORES ES IMPORTANTE EVITAR LA EXPOSICIÓN DIRECTA AL SOL

Instructivo de Ensamble

MESA DE CENTRO BARZA

CONTIENE:

- 1 Superficie.
- 4 Patas de madera con su unidad de ensamble.
- 16 tornillos Drywall (No. 8 de 1").



RECOMENDACIONES PARA EL CUIDADO DE LA MESA

- ✓ Para la limpieza de la mesa utilizar lustra muebles.
- ✓ Tenga cuidado con objetos corto punzantes o abrasivos que puedan dañar la superficie de los muebles.

INSTRUCCIONES:

1. Ubicar la mesa con el área de ensamble hacia arriba sobre una superficie nivelada y limpia para evitar que sufra algún daño.
2. Ubicar la pata con su unidad de ensamble sobre la mesa, alineando los agujeros de la pata con los agujeros de la tapa ayudándose con los tornillos de la misma.
3. Enroscar en sentido horario los tornillos y ajustar en su lugar, finalmente para fijar y apretar estas debe usar un atornillador de estrella manual preferiblemente, teniendo especial cuidado.
4. Repetir este mismo procedimiento en las demás unidades de ensamble de las patas de la mesa.
5. Con ayuda de otra persona gire la mesa completamente y ubique sobre una superficie plana y horizontal.

NOTA: Si al finalizar el ensamble queda un espacio entre la unidad de ensamble y la tapa de la mesa, debe repetir el proceso y ajustar los tornillos de nuevo, esta vez hágalo con más fuerza.

EL EXCESO DE HUMEDAD DETERIORA LA APARIENCIA FÍSICA DEL MUEBLE LOS MUEBLES ESTAN DISEÑADOS PARA USO EN INTERIORES ES IMPORTANTE EVITAR LA EXPOSICIÓN DIRECTA AL SOL



**CONTRIBUIMOS AL CUIDADO DEL MEDIO AMBIENTE
POR ESO USAMOS CARTÓN RECICLADO**

¡GRACIAS POR SU COMPRA!

Instructivo de Ensamble

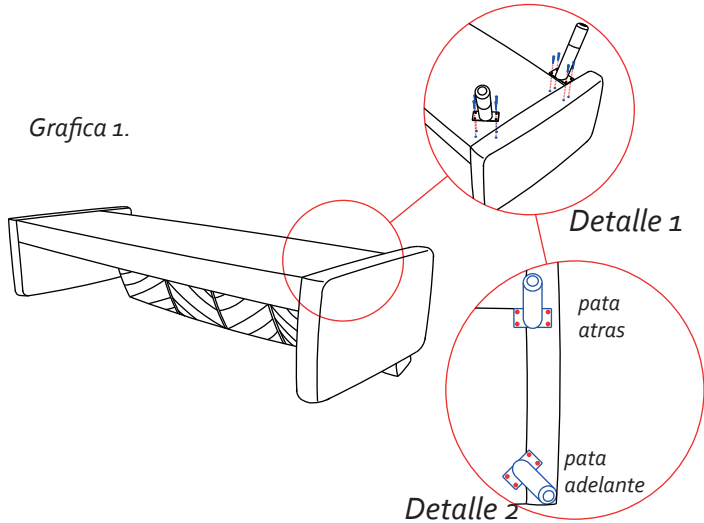
SOFACAMA ARTEMISA

Peso que soporta aprox.: 180Kg

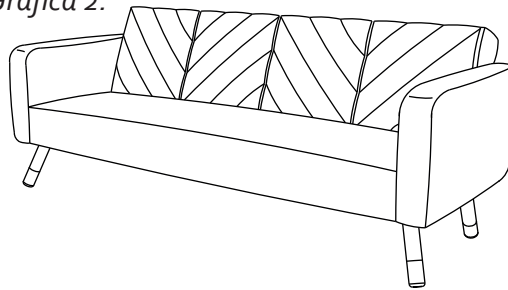
CONTIENE:

- 1 Mueble
- 4 Patas en pino
- 16 Tornillos drywall de 1 1/4"

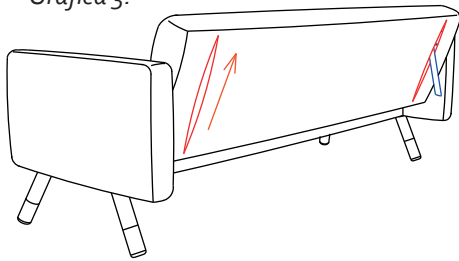
Grafica 1.



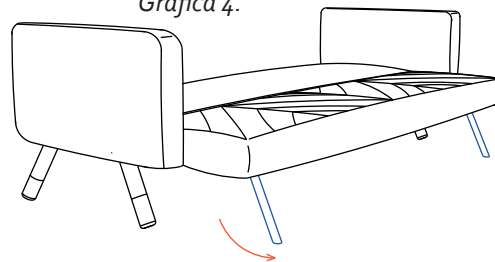
Grafica 2.



Grafica 3.



Grafica 4.



RECOMENDACIONES PARA EL CUIDADO DE LA SALA

- ✓ En caso de manchas o suciedad extrema prepare una solución de agua tibia con champú especial para muebles y frote con un paño suave hasta retirar la mancha. En seguida, para retirar los restos de jabón, utilizar un paño humedo procurando eliminar cualquier rastro de éste.
- ✓ No limpie con solventes como: varsol, thinner, acetona, alcohol, blanqueadores, ceras y demás derivados del petróleo.
- ✓ Los sintéticos blancos o de colores muy claros son propensos a ser manchados por otros materiales que destiñan, por ejemplo cojines o prendas de colores fuertes.
- ✓ Evite que entren en contacto.
- ✓ Si desea prolongar la vida útil y cuidar la apariencia de los muebles, aplique con frecuencia un limpiador especial para cuero sintético con humectante y filtro UV para dar brillo y flexibilidad.
- ✓ Tenga cuidado con objetos corto punzantes o abrasivos que puedan dañar la superficie de los muebles.

INSTRUCCIONES:

1. Ubicar el mueble con la parte inferior hacia arriba (ver grafica 1).
2. Identificar los agujeros que se encuentran en cada esquina (Ver detalle 1), ajustar cada pata con los tornillos drywall segun la direccion de cada pata (ver detalle 2).
3. Gire el sofacama de tal manera que pueda verificar la estabilidad de este (Ver grafica 2).
4. Si el mueble presenta desnivel verificar que las patas estén bien ajustadas.

Uso del sofacama abierto:

1. Identificar las cremalleras que hay en la parte posterior del espaldar del mueble (ver grafica 3).
2. Accionar el mecanismo de inclinación con suavidad, activando el herraje desde el centro del mueble.
3. Girar cada una de las patas metalicas hasta que tranquen con la estructura interna del mueble (ver grafica 4). Verificar su estabilidad haciendo presión en el mueble.

Sentarse en los apoyabrazos de manera recurrente, puede deformarlo y hundirlo con el paso del tiempo



CONTRIBUIMOS AL CUIDADO DEL MEDIO AMBIENTE
POR ESO USAMOS CARTÓN RECICLADO

¡GRACIAS POR SU COMPRA!

EL EXCESO DE HUMEDAD DETERIORA LA APARIENCIA FÍSICA DEL
MUEBLE LOS MUEBLES ESTAN DISEÑADOS PARA USO EN INTERIORES
ES IMPORTANTE EVITAR LA EXPOSICIÓN DIRECTA AL SOL