

Instructivo de Ensamble

MESA AUXILIAR ESCOCIA

Peso que soporta la mesa.: 25Kg

CONTIENE:

- 1 Tapa "A" (grande)
- 1 Tapa "B" (pequeña)
- 3 Patas de madera grandes (tapa A)
- 3 Patas de madera pequeñas (tapa B)
- 24 tornillos drywall de 1"

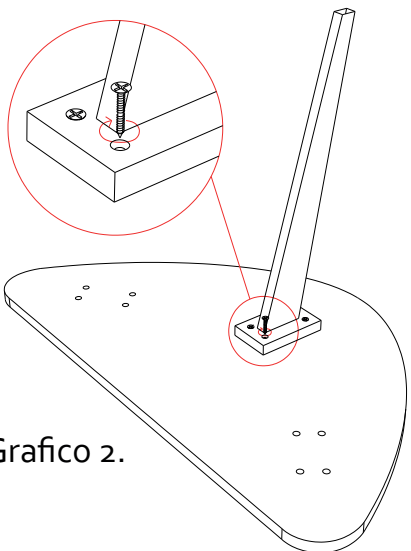


Grafico 2.

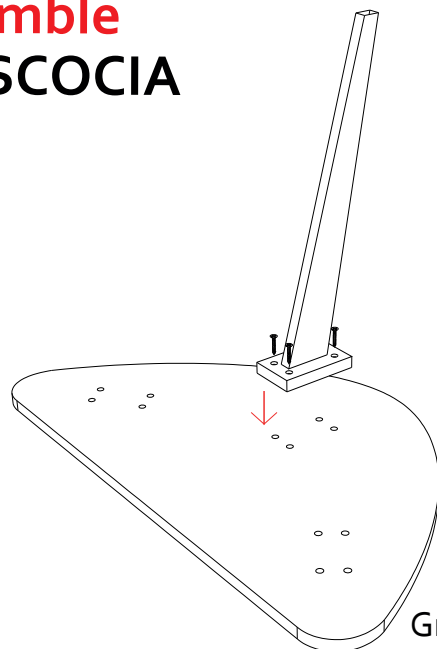


Grafico 1.

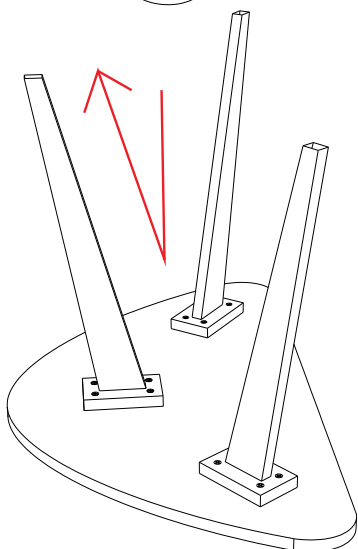


Grafico 3.

RECOMENDACIONES PARA EL CUIDADO DE LA MESA

- ✓ En caso de manchas o suciedad extrema prepare una solución de agua tibia con champú especial para muebles y frote con un paño suave hasta retirar la mancha. En seguida, para retirar los restos de jabón, utilizar un paño humedo procurando eliminar cualquier rastro de éste.
- ✓ No limpie con solventes como: varsol, thinner, acetona, alcohol, blanqueadores, ceras y demás derivados del petróleo.
- ✓ Tenga cuidado con objetos corto punzantes o abrasivos que puedan dañar la superficie de los muebles.

INSTRUCCIONES:

1. Ubique una de las tapas A o B sobre una superficie limpia, con las perforaciones hacia arriba. Tome una de las patas que les correspondan según su tamaño con la inclinación hacia afuera y verifique que coincidan con las perforaciones.
(ver grafico 1.)
2. Ensamble la pata usando los tornillos drywall 1". Cada base tiene 4 puntos de fijación que deben ajustarse girando en sentido horario un destornillador de estrella.
(ver grafico 2.) repita el proceso con las otras 2 patas.
3. Gire la mesa a su posición final. y repita el mismo proceso con la otra mesa.

EL EXCESO DE HUMEDAD DETERIORA LA APARIENCIA FÍSICA DEL MUEBLE LOS MUEBLES ESTAN DISEÑADOS PARA USO EN INTERIORES ES IMPORTANTE EVITAR LA EXPOSICIÓN DIRECTA AL SOL



**CONTRIBUIMOS AL CUIDADO DEL MEDIO AMBIENTE
POR ESO USAMOS CARTÓN RECICLADO**

¡GRACIAS POR SU COMPRA!

Escanea el código QR y accede al video, sigue el paso a paso para ensamblar el mueble.