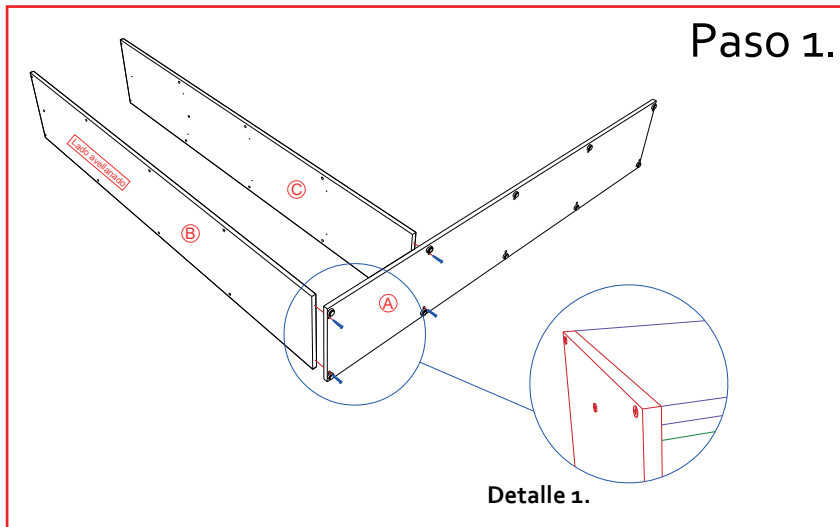
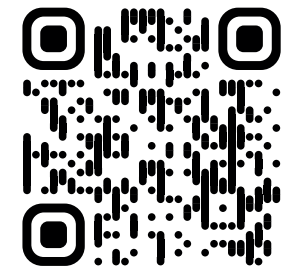


Instructivo de Ensamble

BIBLIOTECA MADAGASCAR


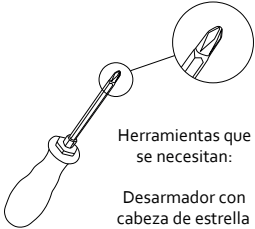
Peso que soporta la biblioteca aprox.: 65 Kg

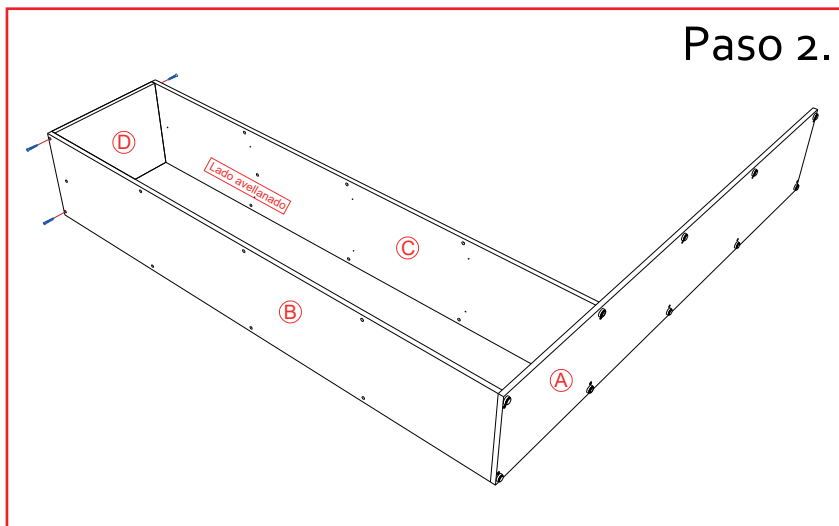
Escanea el código Qr y accede al video con el paso a paso para ensamblar la biblioteca



CONTIENE:

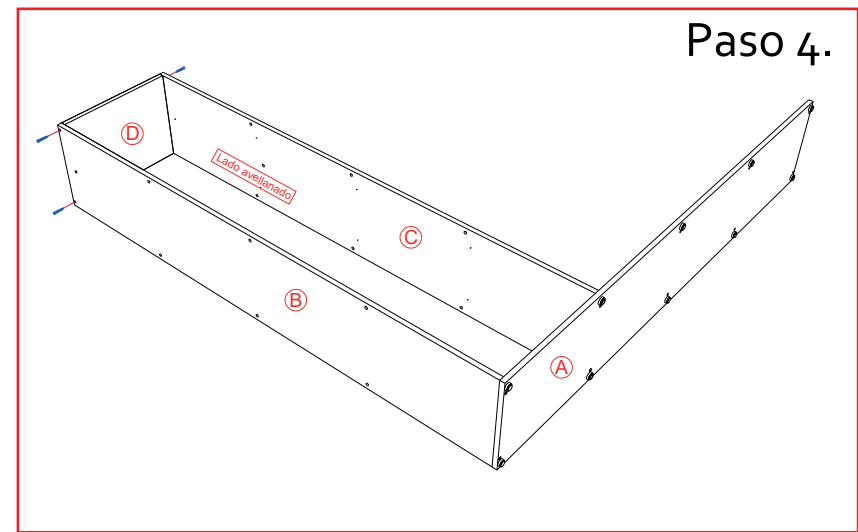
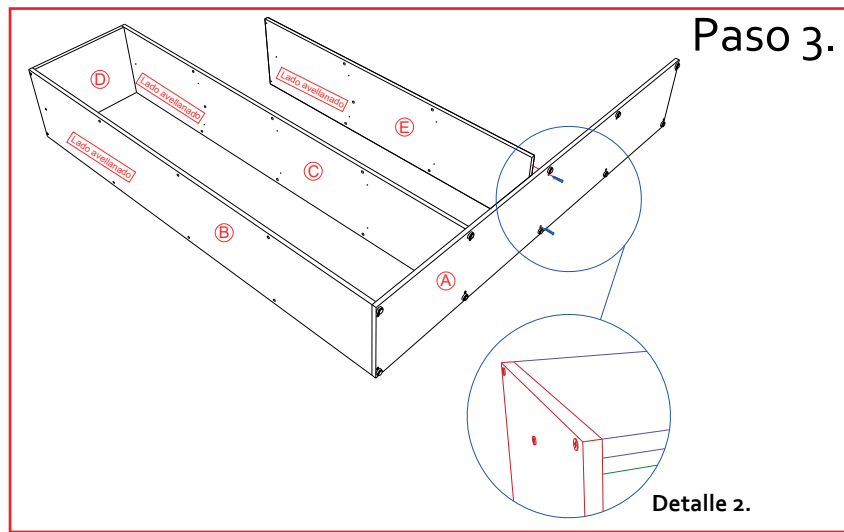
- 1 Superficies horizontal (base)
- 5 Superficies verticales (columnas)
- 10 Superficies horizontales (6 entrepaños - 4 repisas)
- 4 Refuerzos horizontales

			 <p>Herramientas que se necesitan: Desarmador con cabeza de estrella</p>
Tornillo Drywall de 1 1/2" 46 unidades Referencia "Z"	Escuadra metalica de 1/2" 12 unidades Referencia "Y"	Tornillo goloso de 1/2" 24 unidades Referencia "X"	



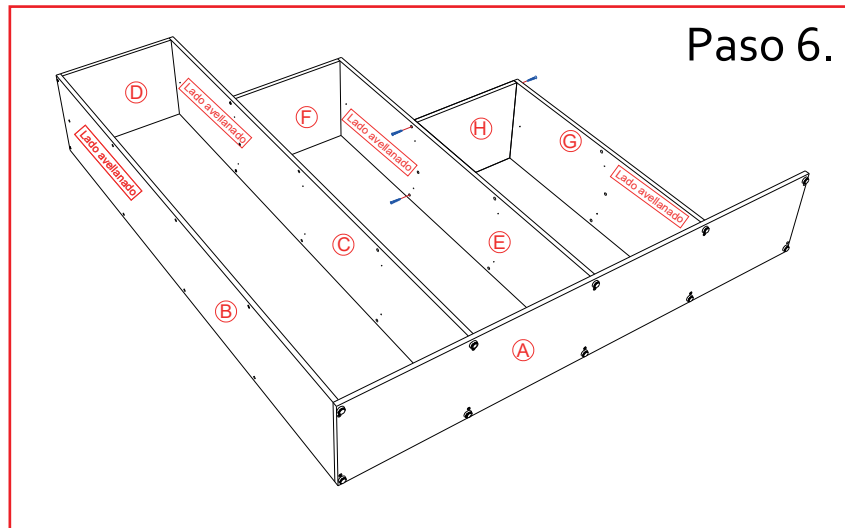
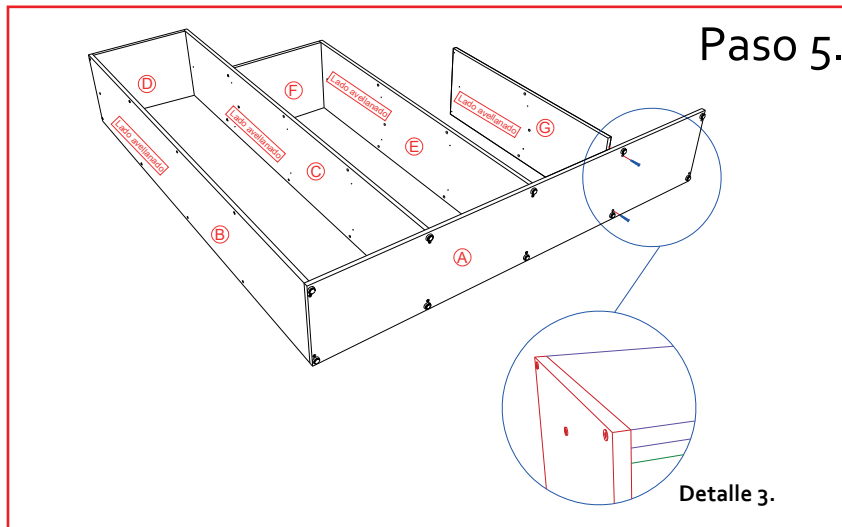
INSTRUCCIONES DE ARMADO

1. Identifique la pieza "A" girela de tal manera que en la superficie se vean los agujeros avellanados (Ver detalle 1.) para que el tornillo quede totalmente adentro de la pieza; ajuste las piezas "B" y "C" como se muestra en la imagen, dejando las perforaciones avellanadas hacia afuera, utilice las unidades de ensamble "Z"
2. Ensamble la pieza "D" dentro de las piezas "B" y "C" utilizando las unidades de ensamble "Z"



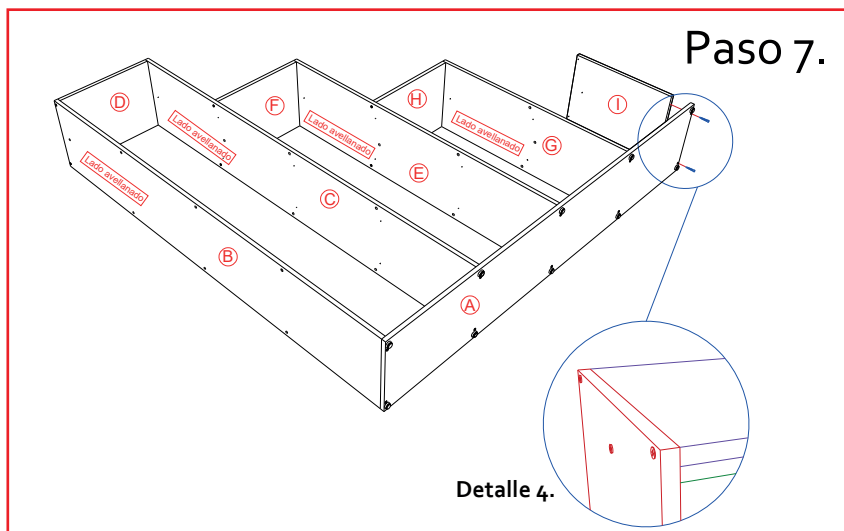
3. Ensamble la pieza "E" a la pieza "A" tal como se ve en la imagen, dejando la superficie avellanada hacia el lado indicado para que el tornillo quede totalmente adentro de la pieza (Ver detalle 2.)

4. Ensamble la pieza "F" dentro de las piezas "C" y "E" utilizando las unidades de ensamble "Z"



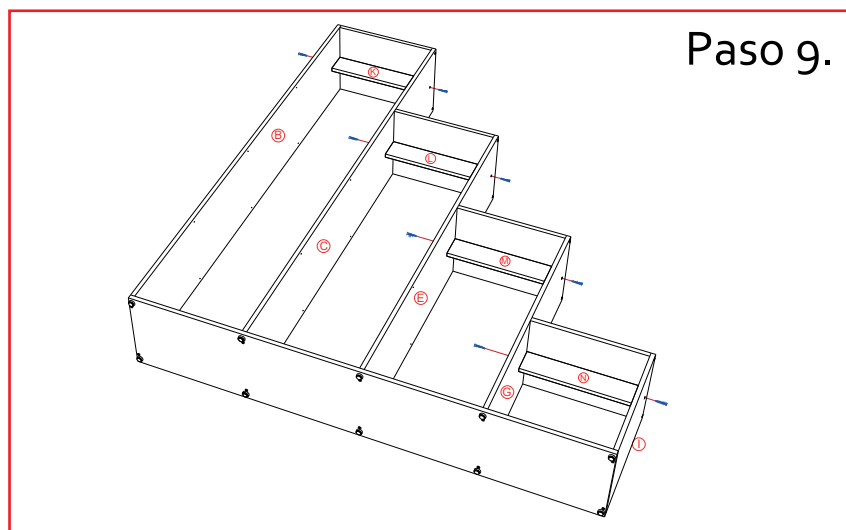
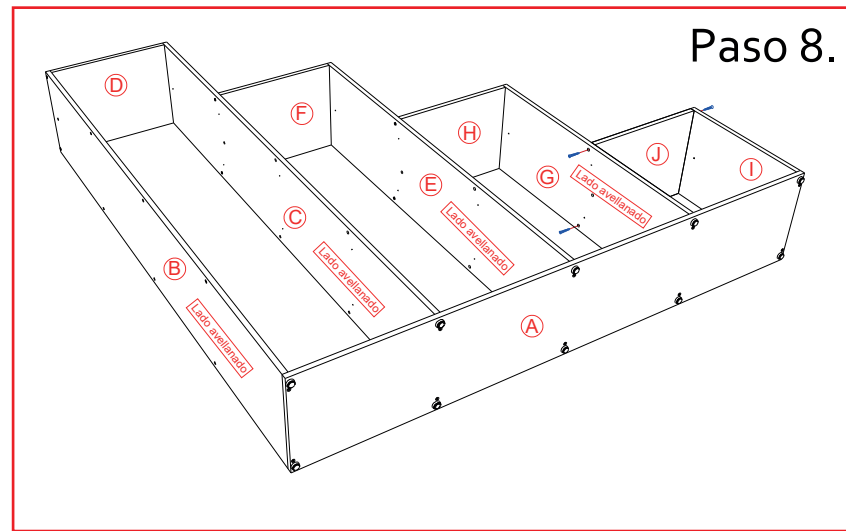
5. Ensamble la pieza "G" a la pieza "A" tal como se ve en la imagen, dejando la superficie avellanada hacia el lado indicado para que el tornillo quede totalmente adentro de la pieza (Ver detalle 3.)

6. Ensamble la pieza "H" dentro de las piezas "E" y "G" utilizando las unidades de ensamble "Z"

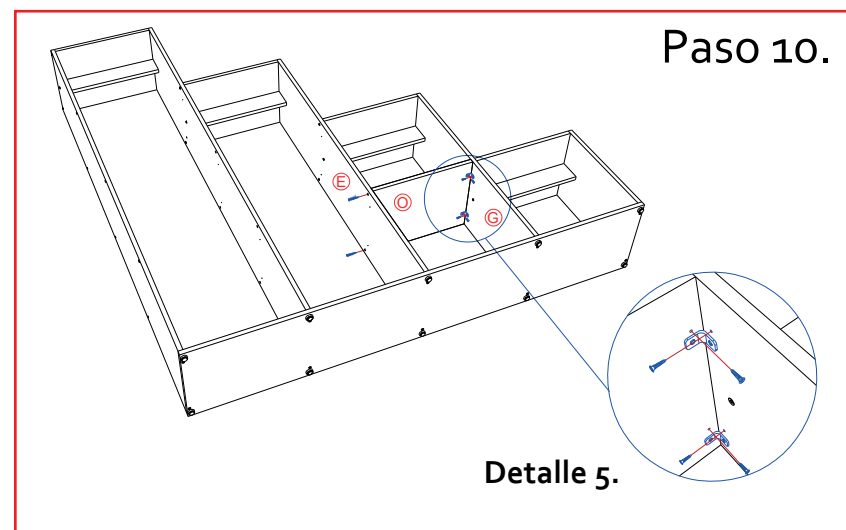


7. Ensamble la pieza "I" a la pieza "A" tal como se ve en la imagen, dejando la superficie avellanada hacia el lado indicado para que el tornillo quede totalmente adentro de la pieza (Ver detalle 4.)

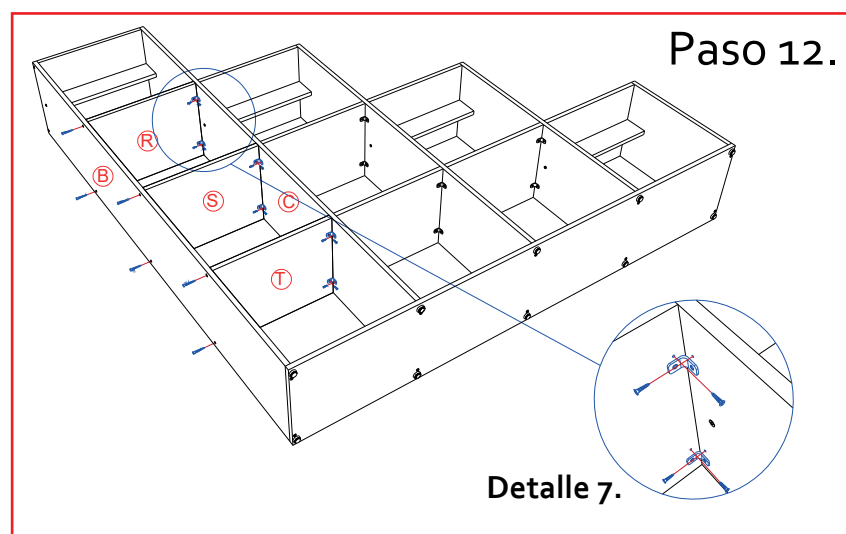
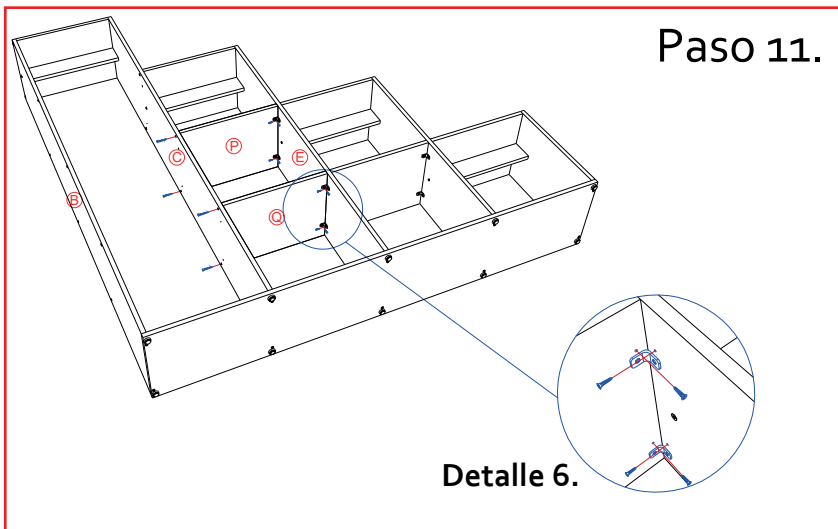
8. Ensamble la pieza "J" dentro de las piezas "G" e "I" utilizando las unidades de ensamble "Z"



9. Ensamble la pieza "K" dentro de las piezas "B" y "C", "L" dentro de las piezas "C" y "E", "M" dentro de las piezas "E" y "G", "N" dentro de las piezas "G" y "I" como se ve en la imagen utilice las unidades de ensamble "Z".

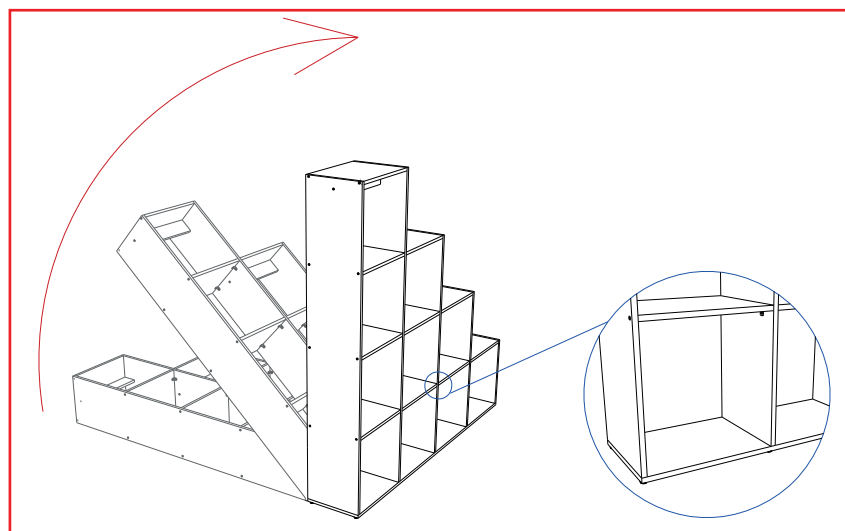


10. Ensamble la pieza "O" a la pieza "E" utilizando los tornillos drywall de 1 1/2" como lo muestra la imagen; ajuste la pieza "O" a la pieza "G" utilizando las unidades de ensamble "Y" y "X" (ver detalle 5.)



11. Ensamble las pieza "P" y "Q" a la pieza "C" utilizando las unidades de ensamble "Z" como lo muestra la imagen; ajuste las piezas "P" y "Q" a la pieza "E" utilizando las unidades de ensamble "Y" y "X" (ver detalle 6.)

12. Ensamble las pieza "R", "S" y "T" a la pieza "B" utilizando las unidades de ensamble "Z" como lo muestra la imagen; ajuste las as piezas "R", "S" y "T" a la pieza "C" utilizando las unidades de ensamble "Y" y "X" con las perforaciones (ver detalle 7.)



13. Antes de girar la biblioteca con ayuda de una persona "asegure que las uniones esten completamente ensambladas" Ver detalle 8.

Detalle 8.

RECOMENDACIONES PARA EL CUIDADO DE LA BIBLIOTECA

- ✓ En caso de manchas o suciedad extrema prepare una solución de agua tibia con champú especial para muebles y frote con un paño suave hasta retirar la mancha. En seguida, para retirar los restos de jabón, utilizar un paño humedo procurando eliminar cualquier rastro de éste.
- ✓ No limpie con solventes como: varsol, thiner, acetona, alcohol, blanqueadores, ceras y demás derivados del petróleo.
- ✓ Los sintéticos blancos o de colores muy claros son propensos a ser manchados por otros materiales que destiñan, por ejemplo cojines o prendas de colores fuertes. Evite que entren en contacto.
- ✓ Si desea prolongar la vida útil y cuidar la apariencia de los muebles, aplique con frecuencia un limpiador especial para cuero sintético con humectante y filtro UV para dar brillo y flexibilidad.
- ✓ Tenga cuidado con objetos corto punzantes o abrasivos que puedan dañar la superficie de los muebles.



**CONTRIBUIMOS AL CUIDADO DEL MEDIO AMBIENTE
POR ESO USAMOS CARTÓN RECICLADO**

¡GRACIAS POR SU COMPRA!

**EL EXCESO DE HUMEDAD DETERIORA LA APARIENCIA FÍSICA DEL MUEBLE
LOS MUEBLES ESTAN DISEÑADOS PARA USO EN INTERIORES ES
IMPORTANTE EVITAR LA EXPOSICIÓN DIRECTA AL SOL**