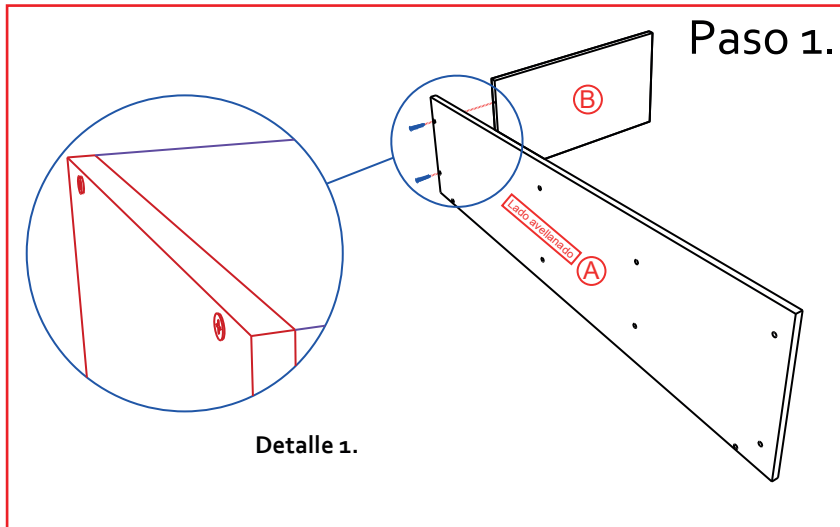
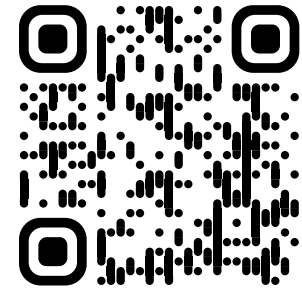


Instructivo de Ensamble

BIBLIOTECA KENIA

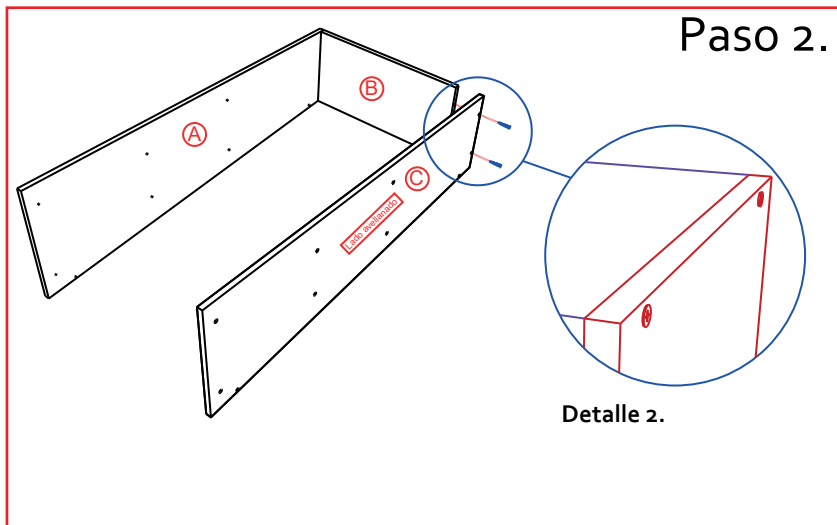
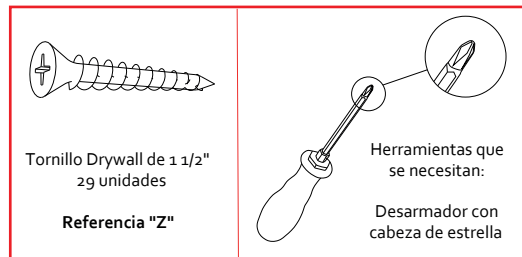
Peso que soporta la biblioteca aprox.: 20Kg

Escanea el código Qr y accede al video con el paso a paso para ensamblar la biblioteca



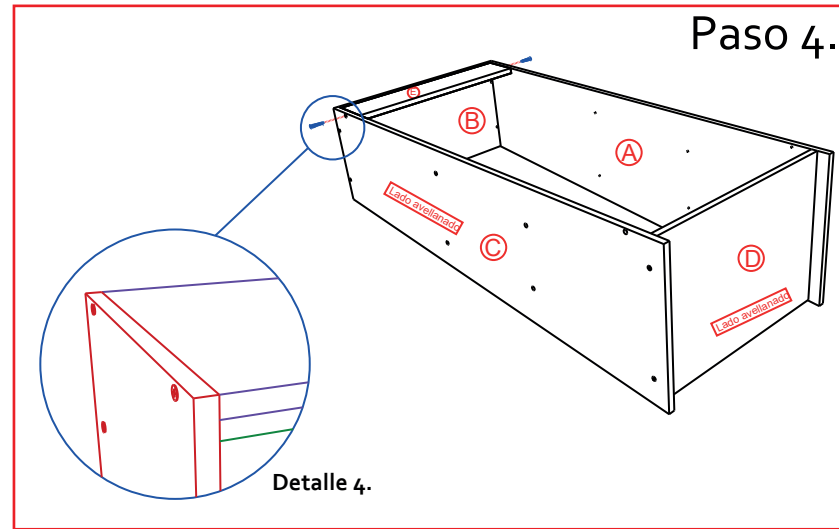
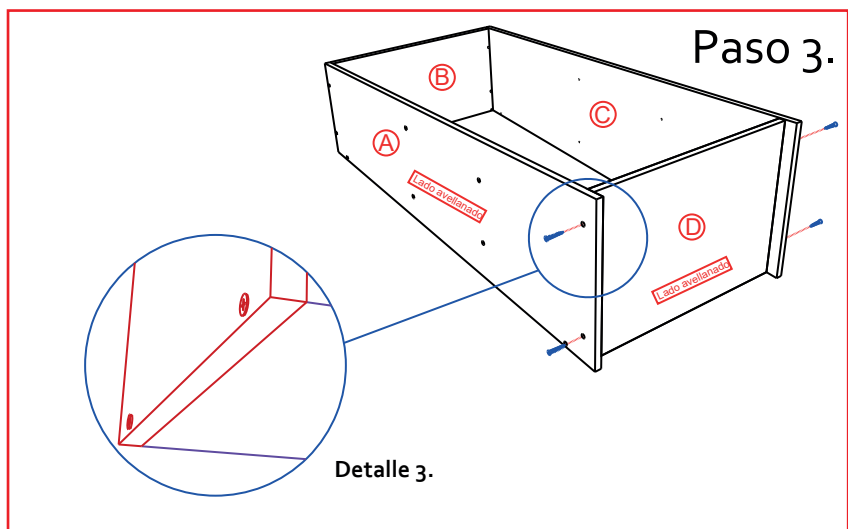
CONTIENE:

- 2 Superficies horizontal (base-repisa)
- 2 Superficies verticales (columnas)
- 2 Superficies horizontales (entrepauos)
- 2 Refuerzos horizontales

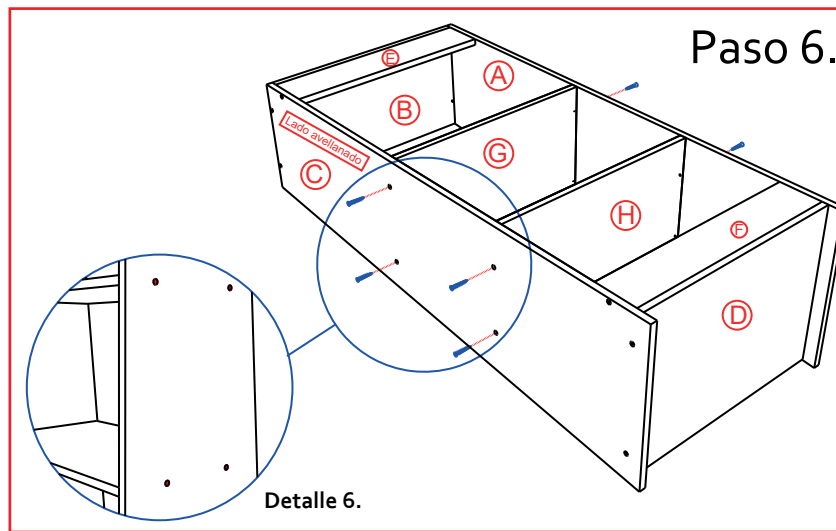
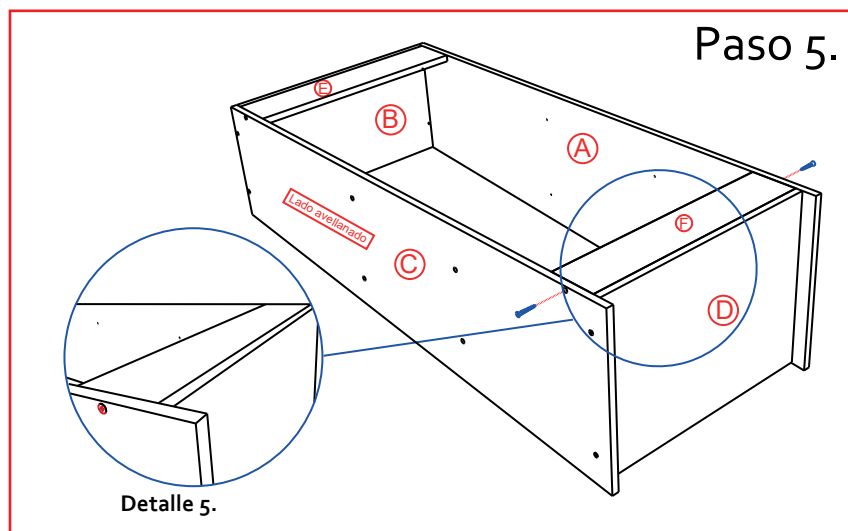


INSTRUCCIONES DE ARMADO

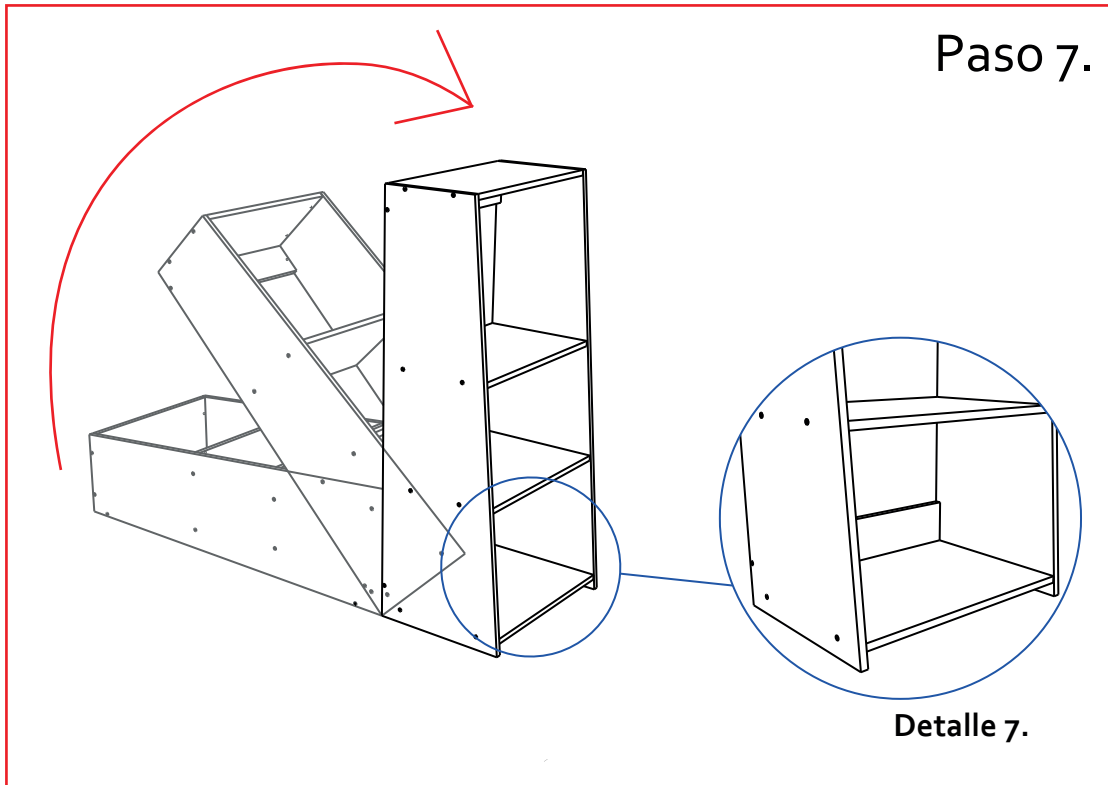
1. Identifique la pieza "A" girela de tal manera que pueda ver el "lado avellanado" (como lo muestra la imagen); asegure la pieza "B" utilizando las unidades de ensamble "Z"
2. Ensamble la pieza "C" al otro extremo de la pieza "B" (como lo muestra la imagen); verificando que el "lado avellanado" queda hacia afuera



3. Ensamble la pieza "D" dentro de las piezas "A" y "C"; ubicando el "lado avellanado hacia abajo" y utilizando las unidades de ensamble "Z"
4. Ensamble la pieza "E" dentro de las piezas "A", "C" y "E" (como lo muestra la imagen) utilizando las unidades de ensamble "Z"



5. Ensamble la pieza "F" dentro de las piezas "C" y "A"; (como lo muestra la imagen) utilizando las unidades de ensamble "Z"
6. Ensamble la pieza "G" y "H" dentro de las piezas "A" y "C" (como lo muestra la imagen) utilizando las unidades de ensamble "Z"



7. Antes de girar la biblioteca, "asegure que las todas uniones esten completamente ensambladas y cerradas" ver detalle 7.

RECOMENDACIONES PARA EL CUIDADO DE LA BIBLIOTECA

- ✓ En caso de manchas o suciedad extrema prepare una solución de agua tibia con champú especial para muebles y frote con un paño suave hasta retirar la mancha. En seguida, para retirar los restos de jabón, utilizar un paño humedo procurando eliminar cualquier rastro de éste.
- ✓ No limpie con solventes como: varsol, thinner, acetona, alcohol, blanqueadores, ceras y demás derivados del petróleo.
- ✓ Los sintéticos blancos o de colores muy claros son propensos a ser manchados por otros materiales que destiñan, por ejemplo cojines o prendas de colores fuertes. Evite que entren en contacto.
- ✓ Si desea prolongar la vida útil y cuidar la apariencia de los muebles, aplique con frecuencia un limpiador especial para cuero sintético con humectante y filtro UV para dar brillo y flexibilidad.
- ✓ Tenga cuidado con objetos corto punzantes o abrasivos que puedan dañar la superficie de los muebles.



**CONTRIBUIMOS AL CUIDADO DEL MEDIO AMBIENTE
POR ESO USAMOS CARTÓN RECICLADO**
¡GRACIAS POR SU COMPRA!

**EL EXCESO DE HUMEDAD DETERIORA LA APARIENCIA FÍSICA DEL MUEBLE
LOS MUEBLES ESTAN DISEÑADOS PARA USO EN INTERIORES ES
IMPORTANTE EVITAR LA EXPOSICIÓN DIRECTA AL SOL**