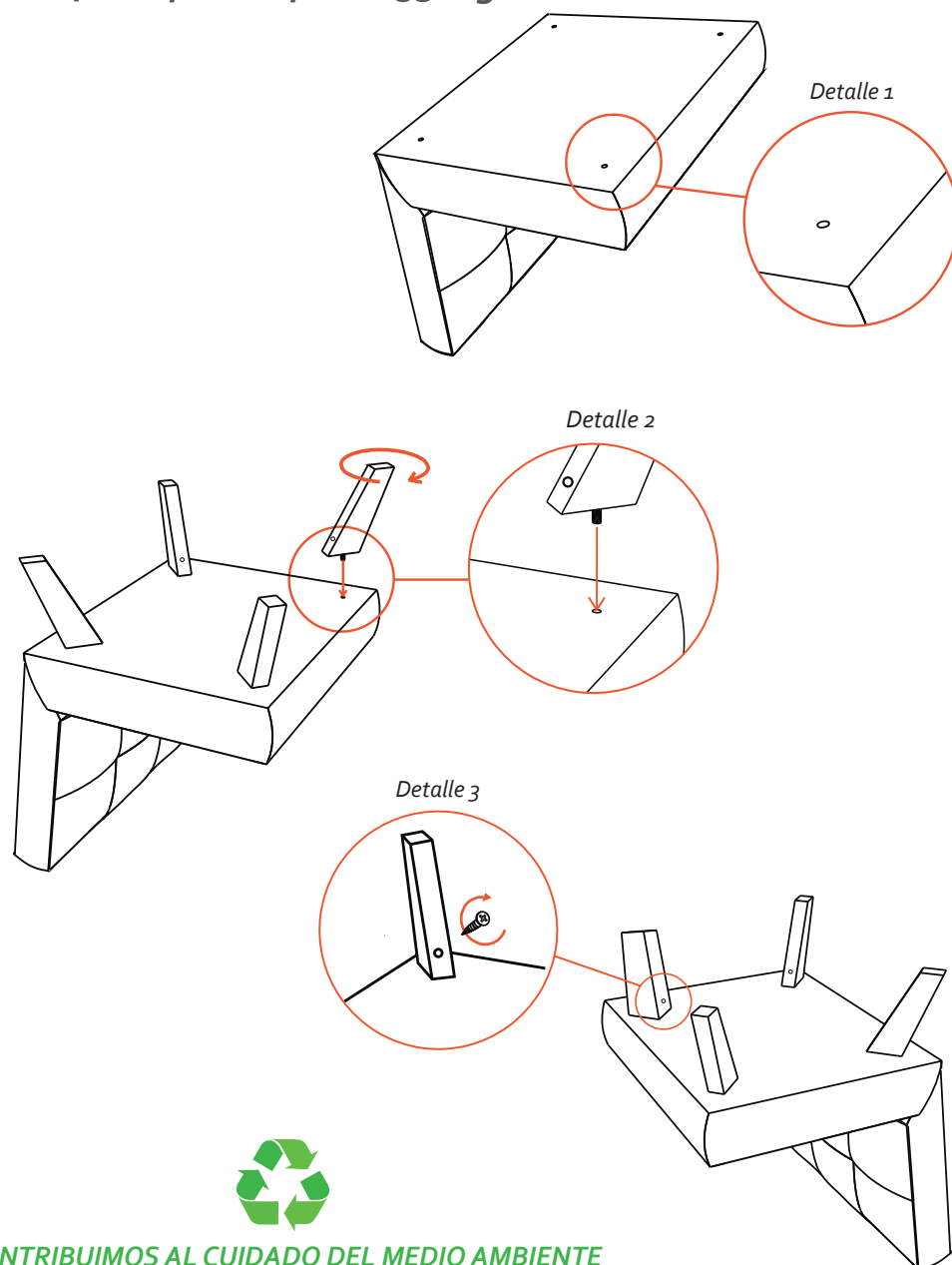


Instructivo de Ensamble

SOFÁCAMA MUNICH

Peso que soporta aprox.: 350Kg



CONTRIBUIMOS AL CUIDADO DEL MEDIO AMBIENTE
POR ESO USAMOS CARTÓN RECICLADO

¡GRACIAS POR SU COMPRA!

RECOMENDACIONES PARA EL CUIDADO DE LA SALA

- ✓ En caso de manchas o suciedad extrema prepare una solución de agua tibia con champú especial para muebles y frote con un paño suave hasta retirar la mancha. En seguida, para retirar los restos de jabón, utilizar un paño humedo procurando eliminar cualquier rastro de éste.
- ✓ No limpie con solventes como: varsol, thinner, acetona, alcohol, blanqueadores, ceras y demás derivados del petróleo.
- ✓ Los sintéticos blancos o de colores muy claros son propensos a ser manchados por otros materiales que destiñan, por ejemplo cojines o prendas de colores fuertes. Evite que entren en contacto.
- ✓ Si desea prolongar la vida útil y cuidar la apariencia de los muebles, aplique con frecuencia un limpiador especial para cuero sintético con humectante y filtro UV para dar brillo y flexibilidad.
- ✓ Tenga cuidado con objetos corto punzantes o abrasivos que puedan dañar la superficie de los muebles.

RECOMENDACIONES PARA EL CUIDADO DE LA MESA

- ✓ Para la limpieza de la mesa utilizar lustra muebles.
- ✓ Tenga cuidado con objetos corto punzantes o abrasivos que puedan dañar la superficie de los muebles.

INSTRUCCIONES:

1. Ubicar el mueble con la parte inferior hacia arriba.
2. Identificar el agujero que se encuentra en cada esquina (Ver detalle 1).
3. Introducir la pata en el agujero (Ver detalle 2) girando en sentido horario hasta ajustar, quedando en dirección a la esquina o a 45°.
4. Identifique el agujero ubicado en la cara interior de cada una de las patas de madera e introduzca el tornillo drywall; ajústelo en sentido horario. (Ver detalle 3).
5. Si el mueble presenta desnivel verificar que las patas estén bien ajustadas.

NOTA: En caso de ser un sofá cama, accionar el mecanismo con suavidad desde el centro del mueble.

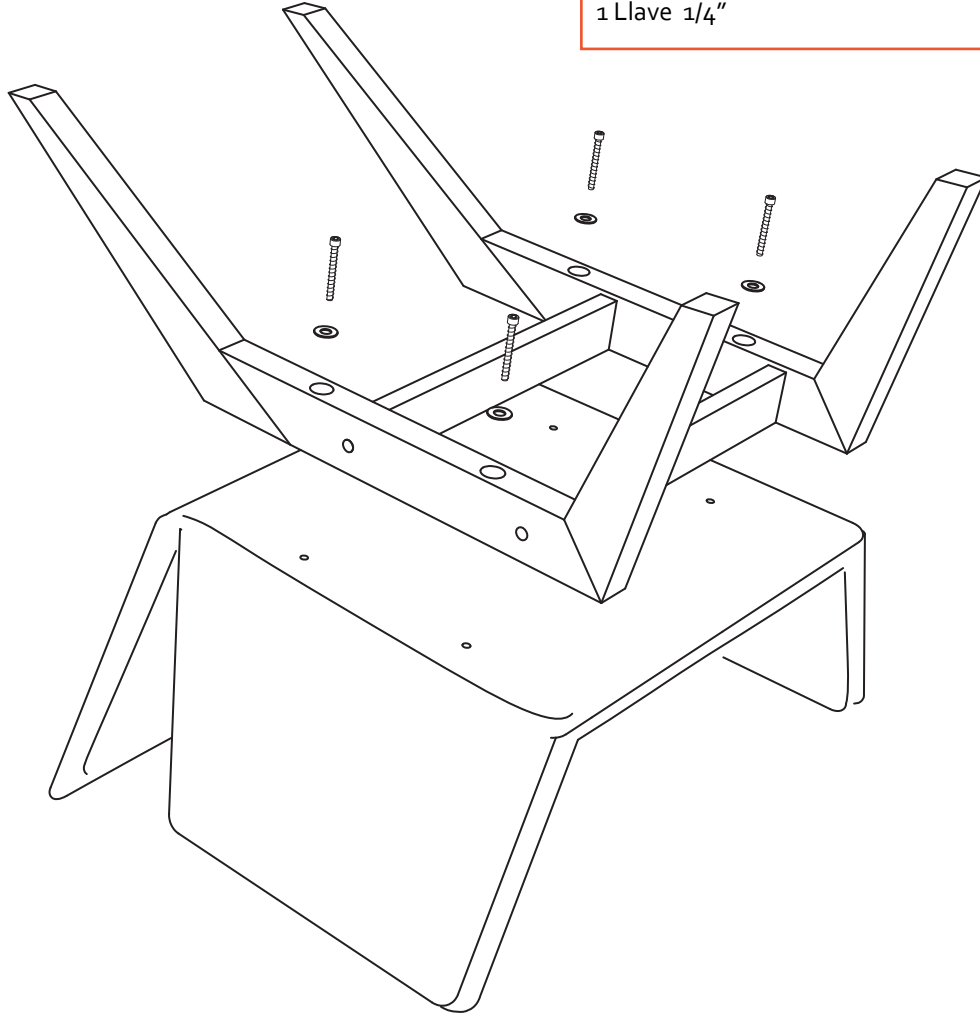
EL EXCESO DE HUMEDAD DETERIORA LA APARIENCIA FÍSICA DEL MUEBLE LOS MUEBLES ESTAN DISEÑADOS PARA USO EN INTERIORES ES IMPORTANTE EVITAR LA EXPOSICIÓN DIRECTA AL SOL

Instructivo de Ensamble POLTRONA BARCELONA

Peso que soporta aprox.: 180 Kg

CONTIENE:

- 4 Tornillos bristol de 1/4" * 1 1/2"
- 4 Arandelas de 1/4"
- 1 Llave 1/4"



RECOMENDACIONES PARA EL CUIDADO DE LAS SILLAS

- ✓ En caso de manchas o suciedad extrema prepare una solución de agua tibia con champú especial para muebles y frote con un paño suave hasta retirar la mancha. En seguida, para retirar los restos de jabón, utilizar un paño húmedo procurando eliminar cualquier rastro de éste.
- ✓ No limpie con solventes como: varsol, thinner, acetona, alcohol, blanqueadores, ceras y demás derivados del petróleo.
- ✓ Los sintéticos blancos o de colores muy claros son propensos a ser manchados por otros materiales que destiñan, por ejemplo cojines o prendas de colores fuertes. Evite que entren en contacto.
- ✓ Si desea prolongar la vida útil y cuidar la apariencia de los muebles, aplique con frecuencia un limpiador especial para cuero sintético con humectante y filtro UV para dar brillo y flexibilidad.
- ✓ Tenga cuidado con objetos corto punzantes o abrasivos que puedan dañar la superficie de los muebles.

INSTRUCCIONES:

1. Ubique la silla en una superficie plana, de tal forma que el asiento quede en posición totalmente horizontal.
2. Identifique los agujeros del asiento y del soporte (patas) y ubíquelos de tal forma que coincida.
3. Coloque cada uno de los tornillos junto con las arandelas en los respectivos agujeros.
4. Con ayuda de la llave bristol, ajuste poco a poco los tornillos de forma simultánea y totalmente perpendiculares a la superficie. Es importante que ajuste los 4 tornillos de forma paralela evitando que la estructura se mueva e impida un ensamble exitoso.



**CONTRIBUIMOS AL CUIDADO DEL MEDIO AMBIENTE
POR ESO USAMOS CARTÓN RECICLADO**

¡GRACIAS POR SU COMPRA!

**EL EXCESO DE HUMEDAD DETERIORA LA APARIENCIA FÍSICA DEL
MUEBLE LOS MUEBLES ESTAN DISEÑADOS PARA USO EN INTERIORES
ES IMPORTANTE EVITAR LA EXPOSICIÓN DIRECTA AL SOL**

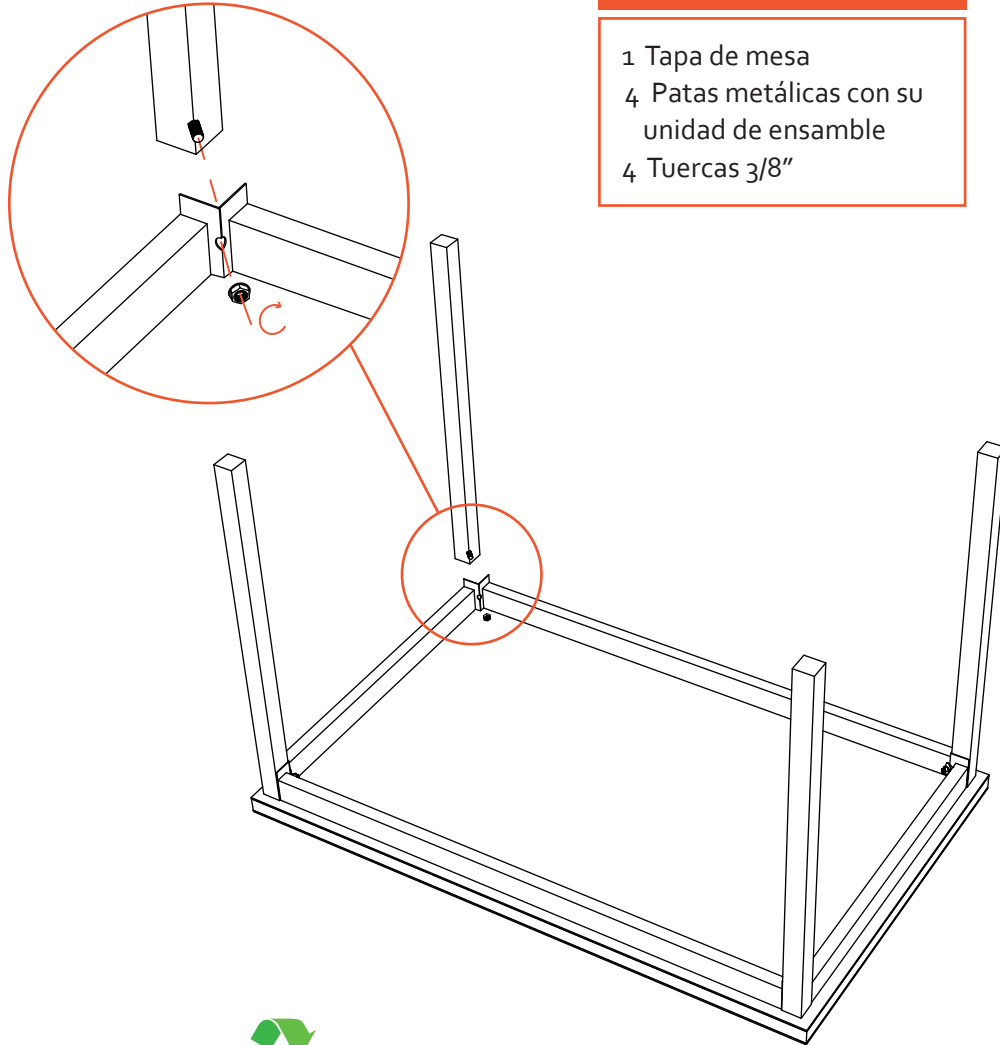
Instructivo de Ensamble

MESA COMEDOR ORION

Peso que soporta aprox.: 140 - 150 Kg

CONTIENE POR MESA:

- 1 Tapa de mesa
- 4 Patas metálicas con su unidad de ensamble
- 4 Tuercas 3/8"



CONTRIBUIMOS AL CUIDADO DEL MEDIO
AMBIENTE POR ESO USAMOS
CARTÓN REICLADO
¡GRACIAS POR SU COMPRA!

RECOMENDACIONES PARA EL CUIDADO DE LA MESA

- ✓ Para la limpieza de la mesa utilizar lustra muebles.
- ✓ Tenga cuidado con objetos corto punzantes o abrasivos que puedan dañar la superficie de los muebles.
- ✓ Para conservar la mesa por mas tiempo recomendamos ubicar un vidrio de 4 o 5 mm de espesor.

RECOMENDACIONES PARA EL CUIDADO DE LAS SILLAS

- ✓ En caso de manchas o suciedad extrema prepare una solución de agua tibia con champú especial para muebles y frote con un paño suave hasta retirar la mancha. En seguida, para retirar los restos de jabón, utilizar un paño humedo procurando eliminar cualquier rastro de éste.
- ✓ No limpie con solventes como: varsol, thinner, acetona, alcohol, blanqueadores, ceras y demás derivados del petróleo.
- ✓ Los sintéticos blancos o de colores muy claros son propensos a ser manchados por otros materiales que destiñan, por ejemplo cojines o prendas de colores fuertes. Evite que entren en contacto.
- ✓ Si desea prolongar la vida útil y cuidar la apariencia de los muebles, aplique con frecuencia un limpiador especial para cuero sintético con humectante y filtro UV para dar brillo y flexibilidad.
- ✓ Tenga cuidado con objetos corto punzantes o abrasivos que puedan dañar la superficie de los muebles.

INSTRUCCIONES:

1. Ubicar la tapa de la mesa con las unidades de ensamble hacia arriba sobre una superficie nivelada y limpia para evitar que sufra algún daño.
2. Ubicar una de las patas en la esquina de la mesa alineando el tornillo con el agujero del herraje del marco.
3. Asegurar el ensamble con una de las tuercas, ajustando en sentido horario, para fijar haga uso de una llave 9/16.
4. Repetir el proceso con las unidades de ensamble restantes.
5. Con ayuda de otra persona gire la mesa completamente y ubique sobre una superficie plana y horizontal, cuando esté en la posición correcta, asegure nuevamente las tuercas y confirme que la mesa quede bien nivelada.

EL EXCESO DE HUMEDAD DETERIORA LA APARIENCIA FÍSICA DEL
MUEBLE LOS MUEBLES ESTAN DISEÑADOS PARA USO EN INTERIORES
ES IMPORTANTE EVITAR LA EXPOSICIÓN DIRECTA AL SOL