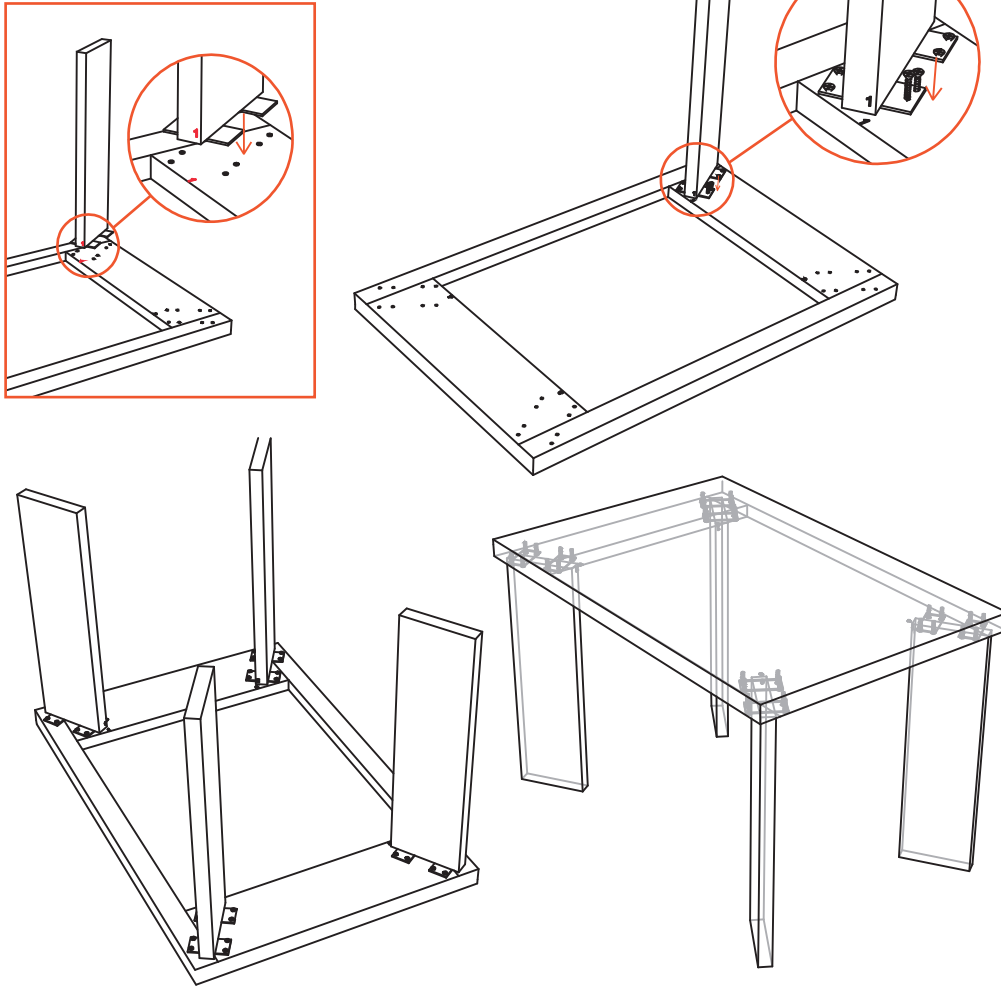


Instructivo de Ensamble

MESA COMEDOR SEVILLA

Peso que soporta aprox.: 120Kg



CONTRIBUIMOS AL CUIDADO DEL MEDIO
AMBIENTE POR ESO USAMOS
CARTÓN RECICLADO
¡GRACIAS POR SU COMPRA!

CONTIENE POR SILLA:

32 tornillos drywall # 1 1/4"
1 Superficie
4 Patas de madera

RECOMENDACIONES PARA EL CUIDADO DE LA MESA

- ✓ Para la limpieza de la mesa utilizar lustra muebles.
- ✓ Tenga cuidado con objetos corto punzantes o abrasivos que puedan dañar la superficie de los muebles.
- ✓ Para conservar la mesa por mas tiempo recomendamos ubicar un vidrio de 4 o 5 mm de espesor.

RECOMENDACIONES PARA EL CUIDADO DE LAS SILLAS

- ✓ En caso de manchas o suciedad extrema prepare una solución de agua tibia con champú especial para muebles y frote con un paño suave hasta retirar la mancha. En seguida, para retirar los restos de jabón, utilizar un paño humedo procurando eliminar cualquier rastro de éste.
- ✓ No limpie con solventes como: varsol, thinner, acetona, alcohol, blanqueadores, ceras y demás derivados del petróleo.
- ✓ Los sintéticos blancos o de colores muy claros son propensos a ser manchados por otros materiales que destiñan, por ejemplo cojines o prendas de colores fuertes. Evite que entren en contacto.
- ✓ Si desea prolongar la vida útil y cuidar la apariencia de los muebles, aplique con frecuencia un limpiador especial para cuero sintético con humectante y filtro UV para dar brillo y flexibilidad.
- ✓ Tenga cuidado con objetos corto punzantes o abrasivos que puedan dañar la superficie de los muebles.

INSTRUCCIONES:

1. Ubicar la parte inferior de la mesa hacia arriba, identificando los agujeros y los números para proceder a instalar la pata.
2. En cada esquina hay un número que debe coincidir con el número que hay en cada una de las 4 patas, como se muestra en la figura se ubica la pata. Se debe emparejar los números 1 con 1 ; 2 con 2 ; 3 con 3 y 4 con 4.
3. Teniendo ubicada la pata se procede a ajustar con los tornillos, verificando que quede firme. Para cada pata se usan 8 tornillos drywall #8 de 1 1/4" . El paquete incluye un total de 32 tornillos.
4. Se repite el procedimiento con cada una de las 4 patas. Los herrajes deben quedar bien sujetos a la mesa.
5. Por último y con la ayuda de otra persona se gira la mesa y se ubica en el lugar deseado.

EL EXCESO DE HUMEDAD DETERIORA LA APARIENCIA FÍSICA DEL MUEBLE LOS MUEBLES ESTAN DISEÑADOS PARA USO EN INTERIORES ES IMPORTANTE EVITAR LA EXPOSICIÓN DIRECTA AL SOL

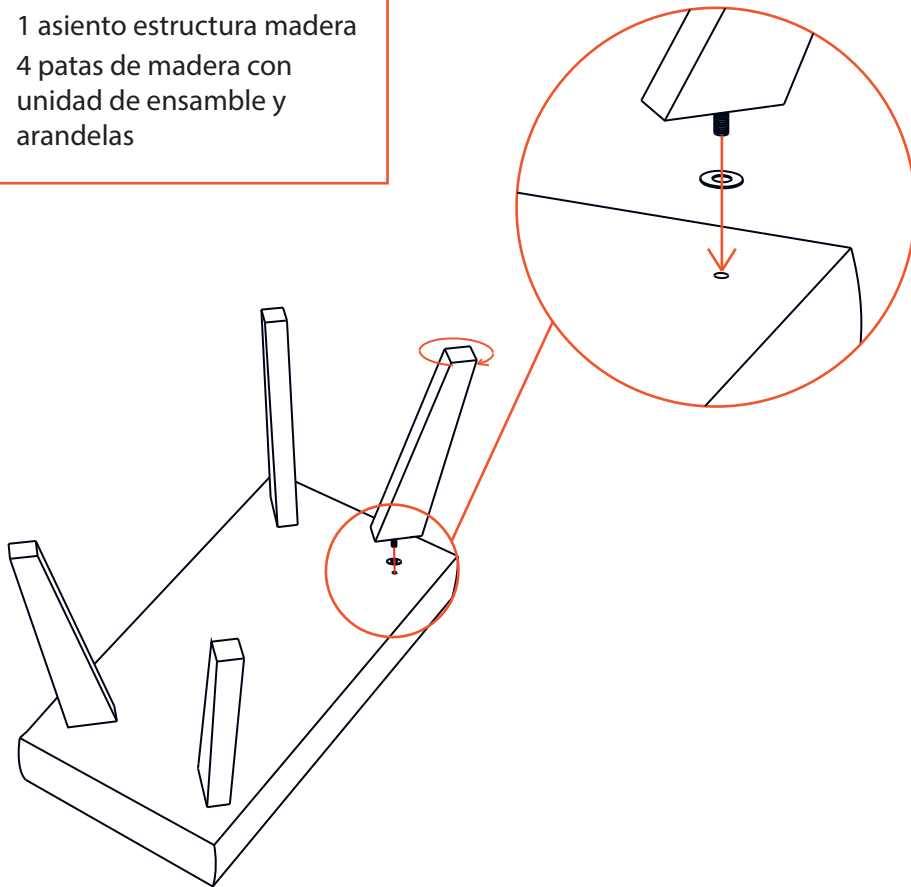
Instructivo de Ensamble

BUTACO VIENA

Peso que soporta aprox.: 108Kg

CONTIENE POR BUTACO:

1 asiento estructura madera
4 patas de madera con
unidad de ensamble y
arandelas



RECOMENDACIONES PARA EL CUIDADO DE LAS SILLAS

- ✓ En caso de manchas o suciedad extrema prepare una solución de agua tibia con champú especial para muebles y frote con un paño suave hasta retirar la mancha. En seguida, para retirar los restos de jabón, utilizar un paño humedo procurando eliminar cualquier rastro de éste.
- ✓ No limpie con solventes como: varsol, thinner, acetona, alcohol, blanqueadores, ceras y demás derivados del petróleo.
- ✓ Los sintéticos blancos o de colores muy claros son propensos a ser manchados por otros materiales que destiñan, por ejemplo cojines o prendas de colores fuertes. Evite que entren en contacto.
- ✓ Si desea prolongar la vida útil y cuidar la apariencia de los muebles, aplique con frecuencia un limpiador especial para cuero sintético con humectante y filtro UV para dar brillo y flexibilidad.
- ✓ Tenga cuidado con objetos corto punzantes o abrasivos que puedan dañar la superficie de los muebles.

INSTRUCCIONES:

1. Ubicar el mueble con la parte inferior hacia arriba.
2. Identificar el agujero que se encuentra en cada esquina.
3. Ubicar una arandela en el tornillo de la pata y luego introducir este en el agujero girando la pata en sentido horario asta ajustar, quedando en dirección a la esquina.
4. De ser necesario nivelar el mueble, ubicar otra arandela en el tornillo de la pata, hacer esto en 1 o 2 patas según lo requiera.

EL EXCESO DE HUMEDAD DETERIORA LA APARIENCIA FÍSICA DEL MUEBLE LOS MUEBLES ESTAN DISEÑADOS PARA USO EN INTERIORES ES IMPORTANTE EVITAR LA EXPOSICIÓN DIRECTA AL SOL



CONTRIBUIMOS AL CUIDADO DEL MEDIO
AMBIENTE POR ESO USAMOS
CARTÓN RECICLADO
¡GRACIAS POR SU COMPRA!