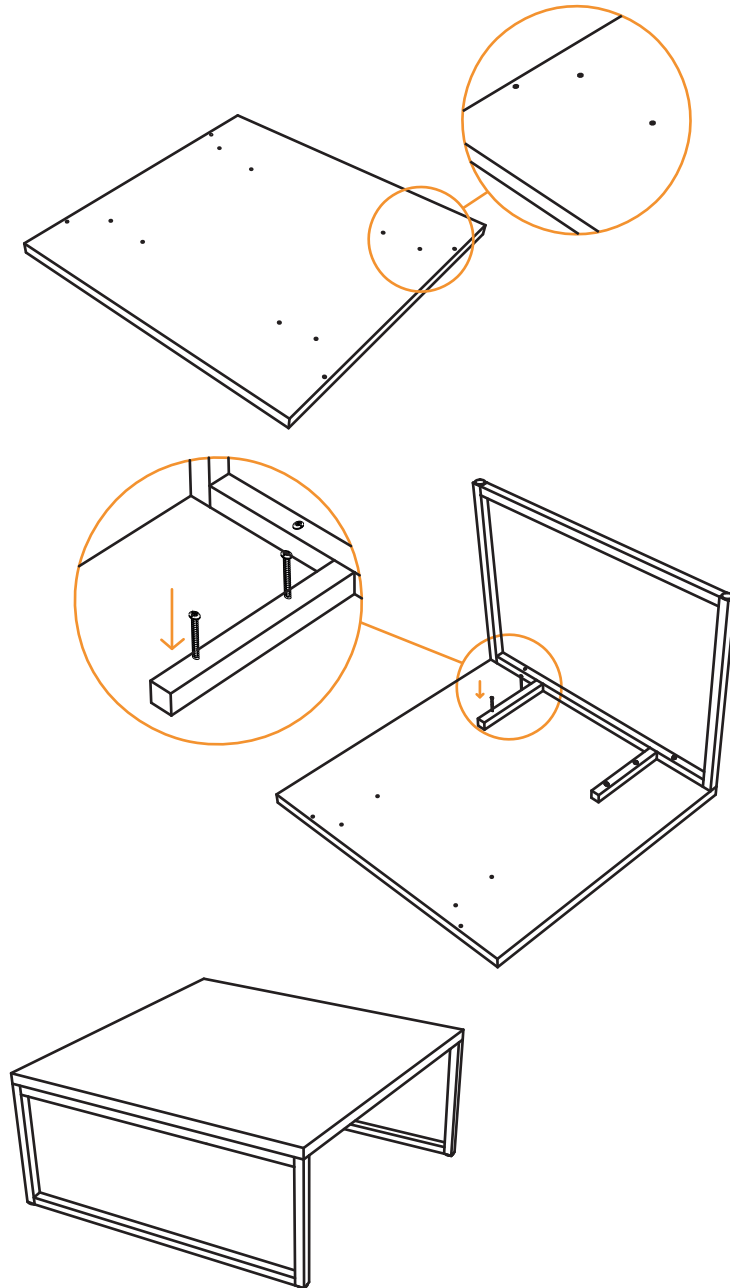


Instructivo de Ensamble

MESA DE CENTRO TOULOUSE



CONTIENE:

- 1 Superficie en madera aglomerada
- 2 Patas metálicas
- 12 Tornillos golosos drywall #8 de 1"

RECOMENDACIONES PARA EL CUIDADO DE LOS MUEBLES

- ✓ No limpie con solventes como : varsol, thinner, acetona, alcohol, blanqueadores, ceras y demás derivados del petróleo.
- ✓ Tenga cuidado con objetos corto punzantes o abrasivos que puedan dañar la superficie de los muebles.
- ✓ Para la limpieza de la mesa utilizar lustra muebles.
- ✓ Para conservar la mesa por mas tiempo recomendamos ubicar un vidrio de 4 o 5 mm de espesor.

INSTRUCCIONES:

1. Ubicar la superficie de la mesa con el área de ensamble hacia arriba sobre una superficie nivelada y limpia para evitar que sufra algún daño.
2. Ubicar la pata de forma que se alineen los agujeros de la pata con los agujeros de la mesa, dejando de esta forma los soportes de la mesa hacia el centro de la misma.
3. Ajustar en sentido horario los tornillos, debe usar un destornillador de estrella.
4. Repetir este mismo procedimiento en las demás unidades de ensamble de las patas de la mesa.
5. Gire la mesa completamente y ubique sobre una superficie plana y horizontal

EL EXCESO DE HUMEDAD DETERIORA LA APARIENCIA FÍSICA DEL MUEBLE LOS MUEBLES ESTAN DISEÑADOS PARA USO EN INTERIORES ES IMPORTANTE EVITAR LA EXPOSICIÓN DIRECTA AL SOL



**CONTRIBUIMOS AL CUIDADO DEL MEDIO AMBIENTE
POR ESO USAMOS CARTÓN RECICLADO**

¡GRACIAS POR SU COMPRA!