

Instructivo de Ensamble

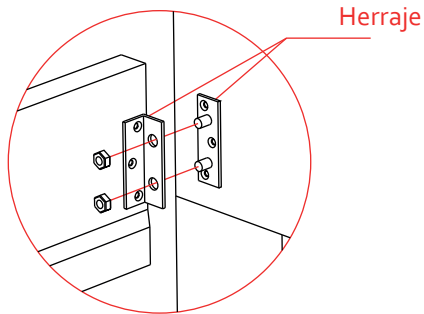
CAMA LANUS

Peso que soporta la cama aprox.: 250Kg

CONTIENE:

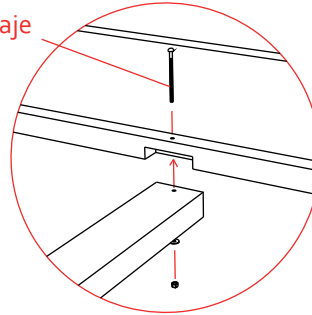
- 1 Cabecero
- 2 Travesaños
- 1 Piecero
- 1 Tendido
- 1 Soportes

1. Ensamble pieza A con pieza B, alineando las superficies externas para luego ajustar al herraje en la parte inferior, epetir instrucciones con piezas B y C

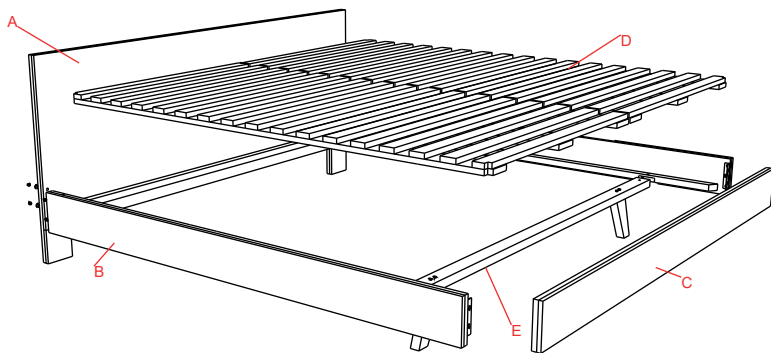


2. Ensamble y atornille la pieza E con los soportes de la pieza B.

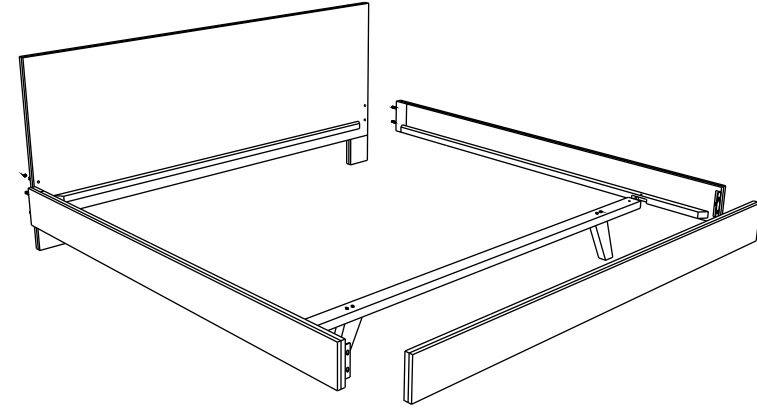
Tornillo carruaje
3/16" x 3"



3. Coloque la pieza D sobre los soportes de la pieza B para la posterior colocación del colchón .



PIEZA	NOMBRE
A	Cabecero
B	Laterales
C	Piecero
D	Tendido
E	Patas



RECOMENDACIONES PARA EL CUIDADO DE LA CAMA

- ✓ En caso de manchas o suciedad extrema prepare una solución de agua tibia con champú especial para muebles y frote con un paño suave hasta retirar la mancha. En seguida, para retirar los restos de jabón, utilizar un paño humedo procurando eliminar cualquier rastro de éste.
- ✓ No limpie con solventes como: varsol, thinner, acetona, alcohol, blanqueadores, ceras y demás derivados del petróleo.
- ✓ Los sintéticos blancos o de colores muy claros son propensos a ser manchados por otros materiales que destiñan, por ejemplo cojines o prendas de colores fuertes. Evite que entren en contacto.
- ✓ Si desea prolongar la vida útil y cuidar la apariencia de los muebles, aplique con frecuencia un limpiador especial para cuero sintético con humectante y filtro UV para dar brillo y flexibilidad.
- ✓ Tenga cuidado con objetos corto punzantes o abrasivos que puedan dañar la superficie de los muebles.



CONTRIBUIMOS AL CUIDADO DEL MEDIO AMBIENTE
POR ESO USAMOS CARTÓN RECICLADO

¡GRACIAS POR SU COMPRA!

EL EXCESO DE HUMEDAD DETERIORA LA APARIENCIA FÍSICA DEL MUEBLE LOS MUEBLES ESTAN DISEÑADOS PARA USO EN INTERIORES ES IMPORTANTE EVITAR LA EXPOSICIÓN DIRECTA AL SOL