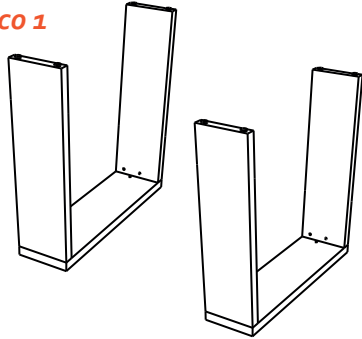


Instructivo de Ensamble

MESA COMEDOR CHICAGO

Peso que soporta aprox.: 90Kg

Gráfico 1



CONTIENE:

- 1 Tablero en madecor y madera pino
- 2 Patas en "U"
- 12 Tornillos bristol de 1/4"
- 12 Arandelas de 1/4"
- 1 Llave 3/16"

Gráfico 2

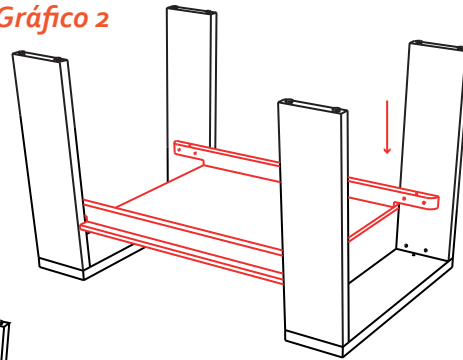
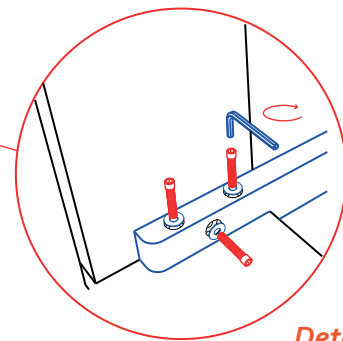
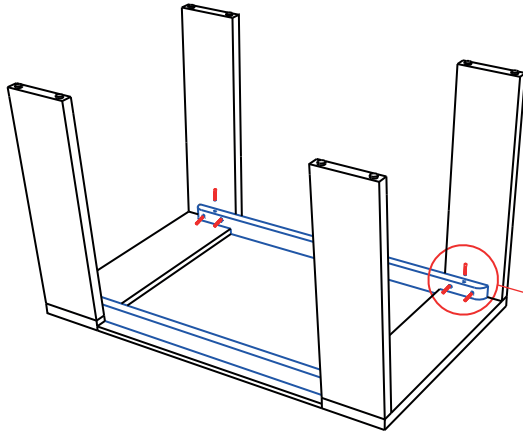


Gráfico 3



Detalle 1



CONTRIBUIMOS AL CUIDADO DEL MEDIO AMBIENTE
POR ESO USAMOS CARTÓN RECICLADO

¡GRACIAS POR SU COMPRA!

RECOMENDACIONES PARA EL CUIDADO DE LA MESA

- ✓ No limpie con solventes como: varsol, thinner, acetona, alcohol, blanqueadores, ceras y demás derivados del petróleo.
- ✓ Los sintéticos blancos o de colores muy claros, son propensos a ser manchados por otros materiales que destiñan, por ejemplo: cojines o prendas de colores fuertes. Evite que entren en contacto.
- ✓ Tenga cuidado con objetos corto punzantes o abrasivos que puedan dañar la superficie de los muebles.

RECOMENDACIONES PARA EL CUIDADO DE LAS SILLAS

- ✓ En caso de manchas o suciedad extrema prepare una solución de agua tibia con champú especial para muebles y frote con un paño suave hasta retirar la mancha. En seguida, para retirar los restos de jabón, utilizar un paño húmedo procurando eliminar cualquier rastro de éste.
- ✓ No limpie con solventes como: varsol, thinner, acetona, alcohol, blanqueadores, ceras y demás derivados del petróleo.
- ✓ Los sintéticos blancos o de colores muy claros son propensos a ser manchados por otros materiales que destiñan, por ejemplo cojines o prendas de colores fuertes. Evite que entren en contacto.
- ✓ Si desea prolongar la vida útil y cuidar la apariencia de los muebles, aplique con frecuencia un limpiador especial para cuero sintético con humectante y filtro UV para dar brillo y flexibilidad.
- ✓ Tenga cuidado con objetos corto punzantes o abrasivos que puedan dañar la superficie de los muebles.

INSTRUCCIONES:

1. Ubicar los soportes (patas) de tal forma que formen una "U" sobre una superficie plana y limpia. (Gráfico 1).
2. Encajar los travesaños en las patas alineando los agujeros. (Gráfico 2).
3. Ubicar una arandela y ajustar cada uno de los travesaños con los tornillos bristol y asegurar con ayuda de la llave (Detalle 1).

NOTA: ES IMPORTANTE ENROSCAR LOS TORNILLOS DE FORMA SIMULTANEA PARA QUE LOS AGUJEROS COINCIDAN DE FORMA CORRECTA

EL EXCESO DE HUMEDAD DETERIORA LA APARIENCIA FÍSICA DEL MUEBLE LOS MUEBLES ESTAN DISEÑADOS PARA USO EN INTERIORES ES IMPORTANTE EVITAR LA EXPOSICIÓN DIRECTA AL SOL

Instructivo de Ensamble

SILLA ISLANDIA

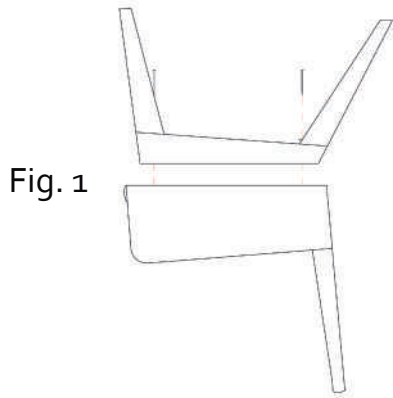


Fig. 1

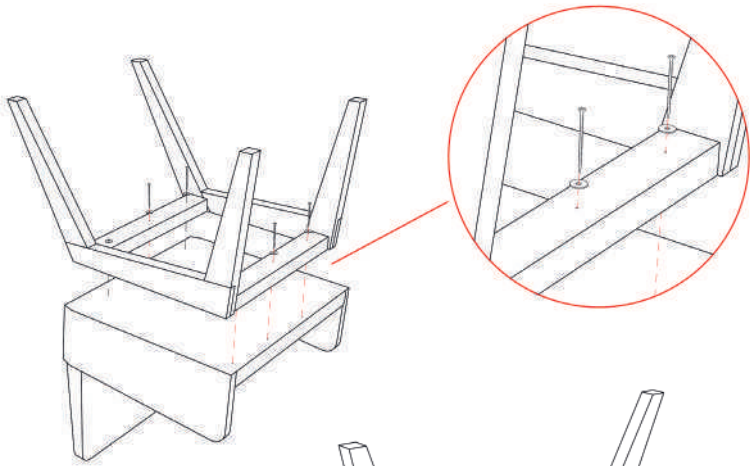


Fig. 2

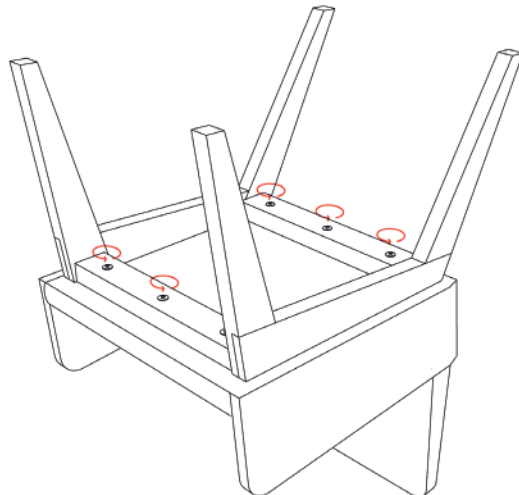


Fig. 3

CONTIENE:

- 1 Silla
- 1 Soporte (patas)
- 6 Tornillos DryWall No. 10 \times 1/2"
- 6 Arandelas planas de 1/4"

INSTRUCCIONES:

1. Ubique la silla en una superficie plana, de tal forma que el asiento quede en posición totalmente horizontal. (Fig. 1)
2. Identifique los agujeros del asiento y del soporte (patas) y ubíquelos de tal forma que coincida.
3. Coloque cada uno de los tornillos junto con las arandelas en los respectivos agujeros. (Fig. 2)
4. Con ayuda de un destornillador de estrella (No Incluido), ajuste poco a poco los tornillos de forma simultánea y totalmente perpendiculares a la superficie. Es importante que ajuste los 6 tornillos de forma paralela evitando que la base se mueva e impida un ensamble exitoso. (Fig. 3)

RECOMENDACIONES PARA EL CUIDADO DE LOS MUEBLES

- ✓ En caso de manchas o suciedad extrema prepare una solución de agua tibia con champú especial para muebles y frote con un paño suave hasta retirar la mancha. En seguida para retirar los restos de jabón utilice un paño húmedo procurando eliminar cualquier rastro de este.
- ✓ No limpie con solventes como: varsol, thinner, acetona, alcohol, blanqueadores, ceras y demás derivados del petróleo.
- ✓ Los sintéticos blancos o de colores muy claros son propensos a ser manchados por otros materiales que destiñan, por ejemplo cojines o prendas de colores fuertes. Evite que entren en contacto.
- ✓ Si desea prolongar la vida útil y cuidar la apariencia de los muebles, aplique con frecuencia un limpiador especial para cuero sintético con humectante y filtro UV para dar brillo y flexibilidad.
- ✓ Tenga cuidado con objetos cortos punzantes o abrasivos que puedan dañar la superficie de los muebles.

EL EXCESO DE HUMEDAD DETERIORA LA APARIENCIA FÍSICA DEL MUEBLE. LOS MUEBLES ESTAN DISEÑADOS PARA USO EN INTERIORES ES IMPORTANTE EVITAR LA EXPOSICIÓN DIRECTA AL SOL