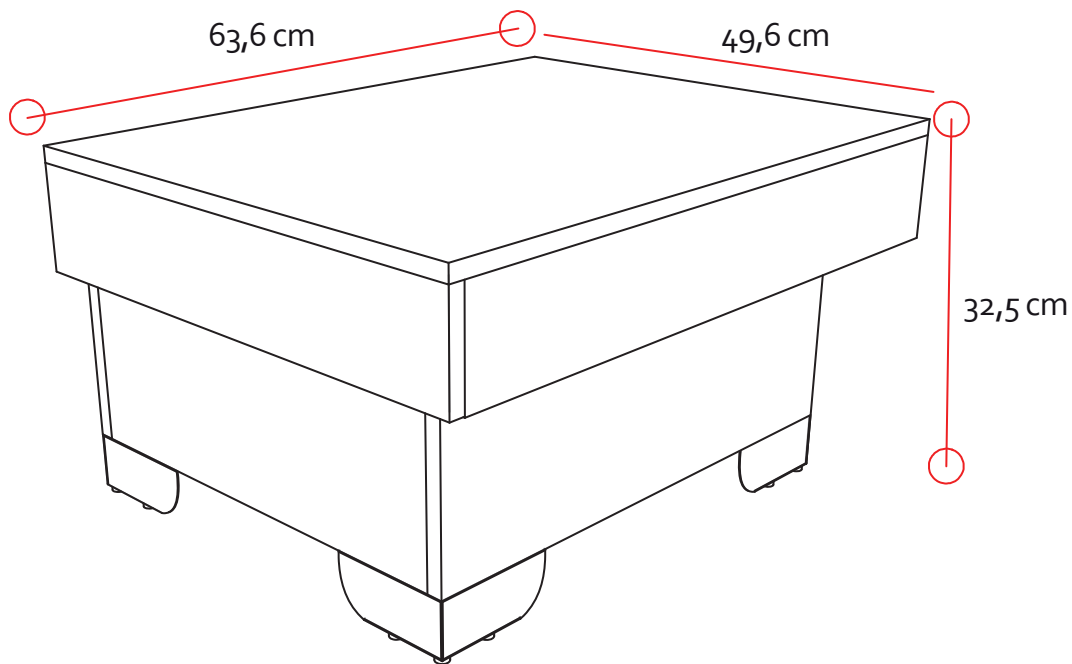


Recomendaciones para el cuidado

MESA DE CENTRO VENECIA

RECOMENDACIONES PARA EL CUIDADO DE LA MESA

- ✓ Para la limpieza de la mesa utilizar lustra muebles.
- ✓ Tenga cuidado con objetos corto punzantes o abrasivos que puedan dañar la superficie de los muebles.
- ✓ Para conservar la mesa por mas tiempo recomendamos ubicar un vidrio de 4 o 5 mm de espesor



EL EXCESO DE HUMEDAD DETERIORA LA APARIENCIA FÍSICA DEL MUEBLE LOS MUEBLES ESTAN DISEÑADOS PARA USO EN INTERIORES ES IMPORTANTE EVITAR LA EXPOSICIÓN DIRECTA AL SOL



**CONTRIBUIMOS AL CUIDADO DEL MEDIO AMBIENTE
POR ESO USAMOS CARTÓN RECICLADO
¡GRACIAS POR SU COMPRA!**