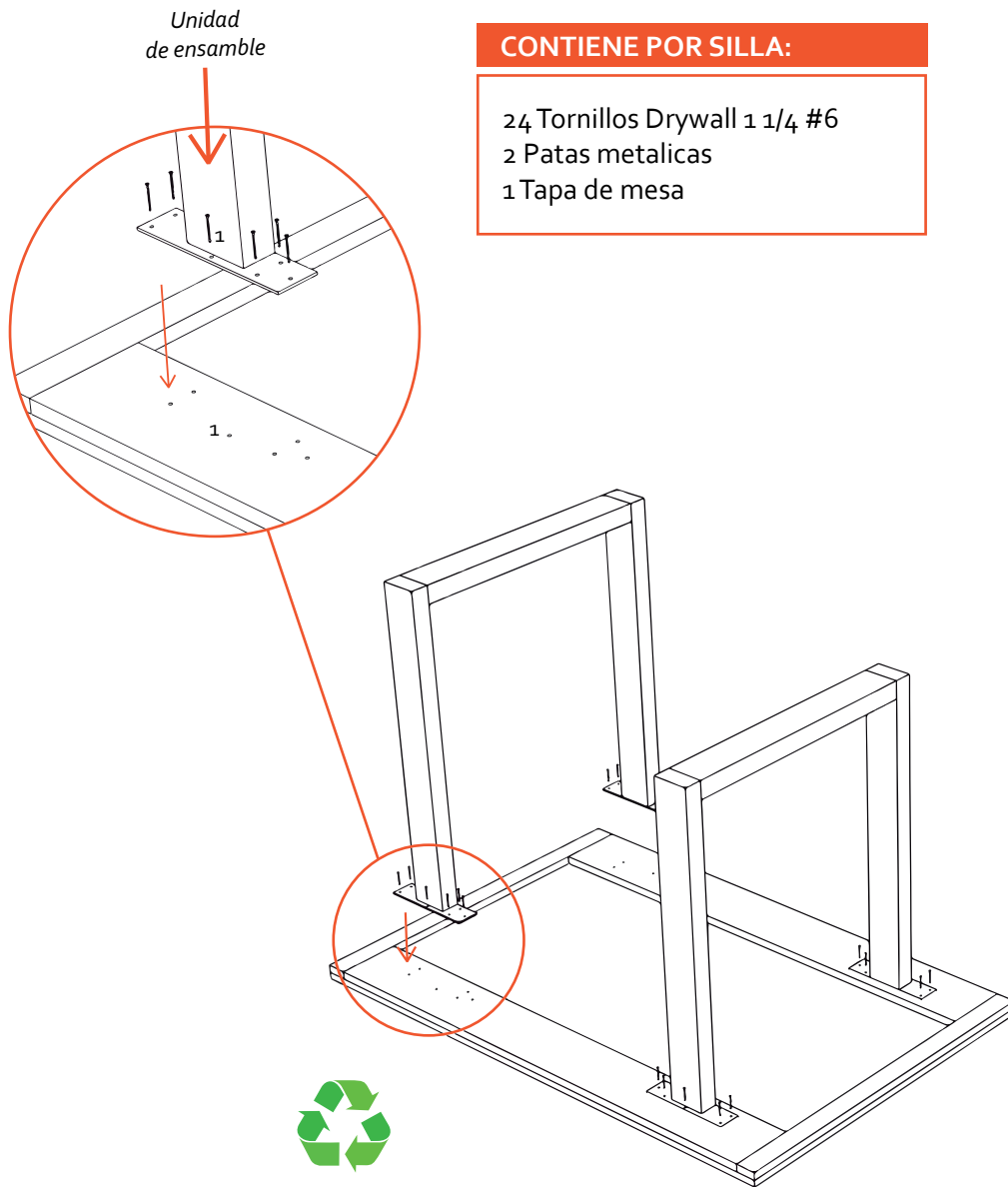


# Instructivo de Ensamble

## MESA COMEDOR MARSELLA

Peso que soporta aprox.: 120Kg



### CONTIENE POR SILLA:

24 Tornillos Drywall 1 1/4 #6  
2 Patas metálicas  
1 Tapa de mesa

### RECOMENDACIONES PARA EL CUIDADO DE LA MESA

- ✓ Para la limpieza de la mesa utilizar lustra muebles.
- ✓ Tenga cuidado con objetos corto punzantes o abrasivos que puedan dañar la superficie de los muebles.
- ✓ Para conservar la mesa por mas tiempo recomendamos ubicar un vidrio de 4 o 5 mm de espesor.

### RECOMENDACIONES PARA EL CUIDADO DE LAS SILLAS

- ✓ En caso de manchas o suciedad extrema prepare una solución de agua tibia con champú especial para muebles y frote con un paño suave hasta retirar la mancha. En seguida, para retirar los restos de jabón, utilizar un paño humedo procurando eliminar cualquier rastro de éste.
- ✓ No limpie con solventes como: varsol, thinner, acetona, alcohol, blanqueadores, ceras y demás derivados del petróleo.
- ✓ Los sintéticos blancos o de colores muy claros son propensos a ser manchados por otros materiales que destiñan, por ejemplo cojines o prendas de colores fuertes. Evite que entren en contacto.
- ✓ Si desea prolongar la vida útil y cuidar la apariencia de los muebles, aplique con frecuencia un limpiador especial para cuero sintético con humectante y filtro UV para dar brillo y flexibilidad.
- ✓ Tenga cuidado con objetos corto punzantes o abrasivos que puedan dañar la superficie de los muebles.

### INSTRUCCIONES:

1. Ubicar la tapa de la mesa con el área de ensamble hacia arriba sobre una superficie nivelada y limpia para evitar que sufra algun daño.
2. Ubicar la pata, alineando los agujeros de ésta con los de la tapa, hay un número que indica la posición de la base (1 con 1, y 2 con 2).
3. Ajustar los tornillos con ayuda de un destornillador, asegurandose que queden ajustados correctamente.
3. Repetir este procedimiento en la otra pata
4. Con ayuda de otra persona girar la mesa completamente y ubicar sobre una superficie plana y horizontal



CONTRIBUIMOS AL CUIDADO DEL MEDIO AMBIENTE  
POR ESO USAMOS CARTÓN RECICLADO

¡GRACIAS POR SU COMPRA!

**EL EXCESO DE HUMEDAD DETERIORA LA APARIENCIA FÍSICA DEL MUEBLE LOS MUEBLES ESTAN DISEÑADOS PARA USO EN INTERIORES ES IMPORTANTE EVITAR LA EXPOSICIÓN DIRECTA AL SOL**

# Instructivo de Ensamble

## SILLA DE COMEDOR TOKYO

Peso que soporta aprox.: 120Kg

### CONTIENE POR SILLA:

- 1 Espaldar / asiento.
- 1 Estructura (patas).
- 3 tornillos bristol de 1/4"
- 3 Arandelas de 1/4"
- 1 Llave Bristol 3/16"

### RECOMENDACIONES PARA EL CUIDADO DE LAS SILLAS

- ✓ En caso de manchas o suciedad extrema prepare una solución de agua tibia con champú especial para muebles y frote con un paño suave hasta retirar la mancha. En seguida, para retirar los restos de jabón, utilizar un paño humedo procurando eliminar cualquier rastro de éste.
- ✓ No limpie con solventes como: varsol, thinner, acetona, alcohol, blanqueadores, ceras y demás derivados del petróleo.
- ✓ Los sintéticos blancos o de colores muy claros son propensos a ser manchados por otros materiales que destiñan, por ejemplo cojines o prendas de colores fuertes. Evite que entren en contacto.
- ✓ Si desea prolongar la vida útil y cuidar la apariencia de los muebles, aplique con frecuencia un limpiador especial para cuero sintético con humectante y filtro UV para dar brillo y flexibilidad.
- ✓ Tenga cuidado con objetos corto punzantes o abrasivos que puedan dañar la superficie de los muebles.

### INSTRUCCIONES:

1. Disponga la silla con el asiento hacia el piso en un superficie plana y limpia (ver figura 1)
2. Ubique los agujeros del asiento y de la estructura (patas) enfrentándolos tal y como muestra la figura (ver figura 2)
3. Asegure la estructura (patas) al asiento con los tornillos Bristol de 1/4" girándolos en sentido de las manecillas del reloj (ver figura 3)

**EL EXCESO DE HUMEDAD DETERIORA LA APARIENCIA FÍSICA DEL MUEBLE LOS MUEBLES ESTAN DISEÑADOS PARA USO EN INTERIORES ES IMPORTANTE EVITAR LA EXPOSICIÓN DIRECTA AL SOL.**



**CONTRIBUIMOS AL CUIDADO DEL MEDIO AMBIENTE  
POR ESO USAMOS CARTÓN RECICLADO**

**¡GRACIAS POR SU COMPRA!**

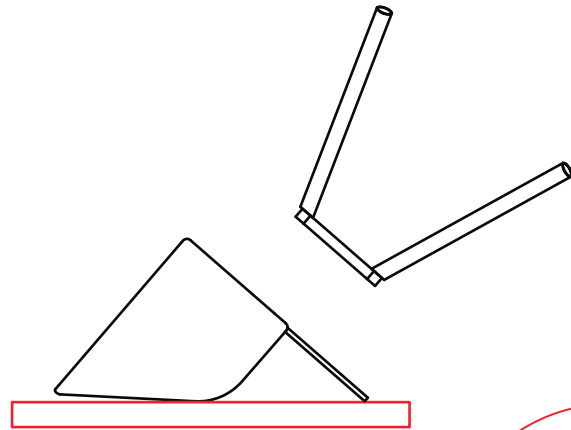


figura 1.

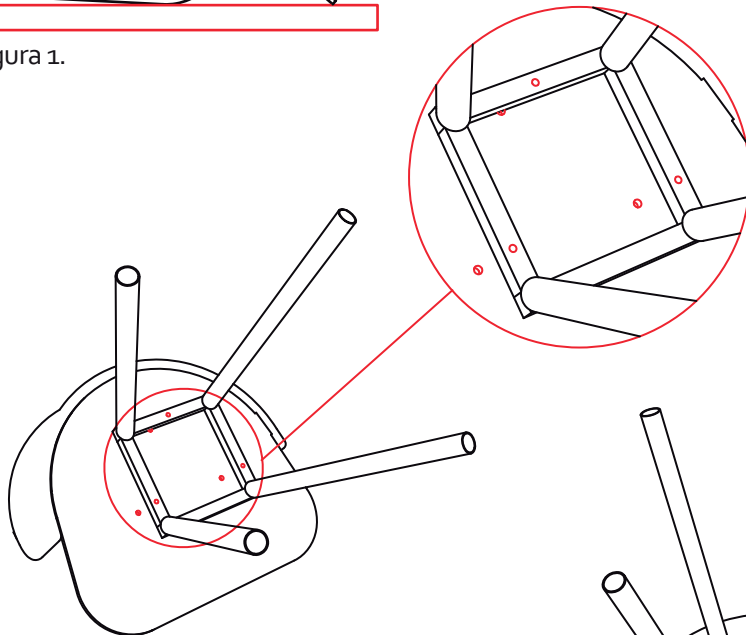


figura 2.

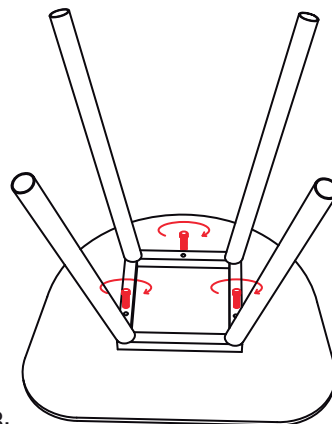


figura 3.