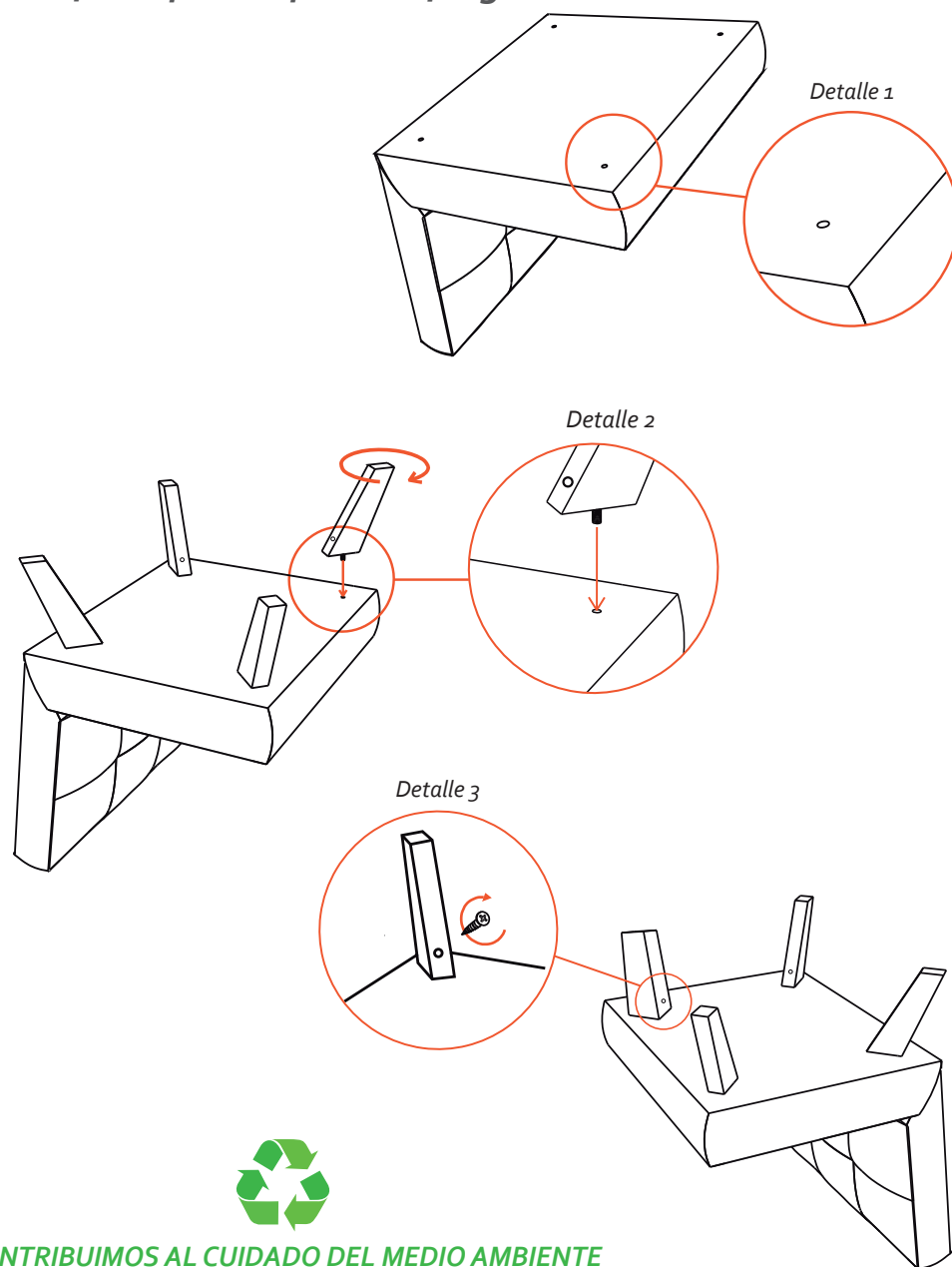


Instructivo de Ensamble

SALA MARRUECOS

Peso que soporta aprox.: 240Kg



CONTRIBUIMOS AL CUIDADO DEL MEDIO AMBIENTE
POR ESO USAMOS CARTÓN RECICLADO

¡GRACIAS POR SU COMPRA!

RECOMENDACIONES PARA EL CUIDADO DE LA SALA

- ✓ En caso de manchas o suciedad extrema prepare una solución de agua tibia con champú especial para muebles y frote con un paño suave hasta retirar la mancha. En seguida, para retirar los restos de jabón, utilizar un paño humedo procurando eliminar cualquier rastro de éste.
- ✓ No limpie con solventes como: varsol, thinner, acetona, alcohol, blanqueadores, ceras y demás derivados del petróleo.
- ✓ Los sintéticos blancos o de colores muy claros son propensos a ser manchados por otros materiales que destiñan, por ejemplo cojines o prendas de colores fuertes. Evite que entren en contacto.
- ✓ Si desea prolongar la vida útil y cuidar la apariencia de los muebles, aplique con frecuencia un limpiador especial para cuero sintético con humectante y filtro UV para dar brillo y flexibilidad.
- ✓ Tenga cuidado con objetos corto punzantes o abrasivos que puedan dañar la superficie de los muebles.

RECOMENDACIONES PARA EL CUIDADO DE LA MESA

- ✓ Para la limpieza de la mesa utilizar lustra muebles.
- ✓ Tenga cuidado con objetos corto punzantes o abrasivos que puedan dañar la superficie de los muebles.

INSTRUCCIONES:

1. Ubicar el mueble con la parte inferior hacia arriba.
2. Identificar el agujero que se encuentra en cada esquina (Ver detalle 1).
3. Introducir la pata en el agujero (Ver detalle 2) girando en sentido horario hasta ajustar, quedando en dirección a la esquina o a 45°.
4. Identifique el agujero ubicado en la cara interior de cada una de las patas de madera e introduzca el tornillo drywall; ajústelo en sentido horario. (Ver detalle 3).
5. Si el mueble presenta desnivel verificar que las patas estén bien ajustadas.

NOTA: En caso de ser un sofá cama, accionar el mecanismo con suavidad desde el centro del mueble.

EL EXCESO DE HUMEDAD DETERIORA LA APARIENCIA FÍSICA DEL MUEBLE LOS MUEBLES ESTAN DISEÑADOS PARA USO EN INTERIORES ES IMPORTANTE EVITAR LA EXPOSICIÓN DIRECTA AL SOL

Instructivo de Ensamble

MESA VORÚ

Peso que soporta la poltrona aprox.: 120Kg

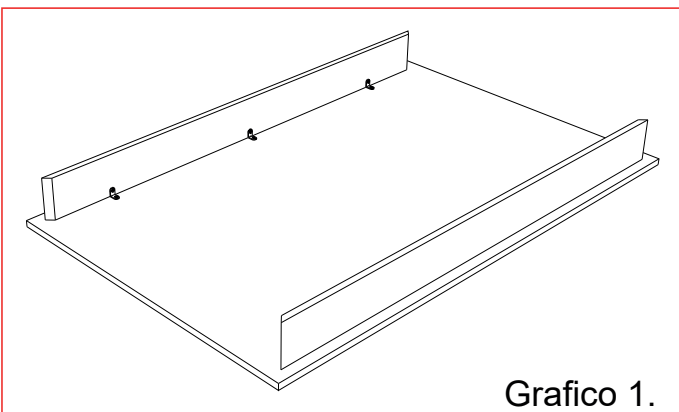


Grafico 1.

CONTIENE:

- 1 Tapa
- 2 patas en "U" de MDP
- 8 tornillos drywall de 1 1/2"
- 6 tornillos phill 5/8"
- instructivo de ensamble y limpieza

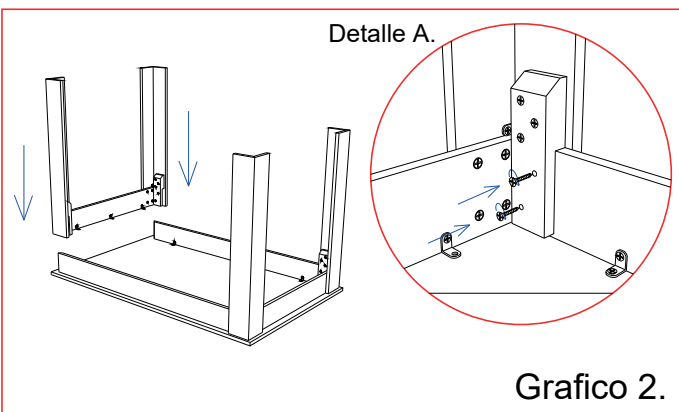


Grafico 2.

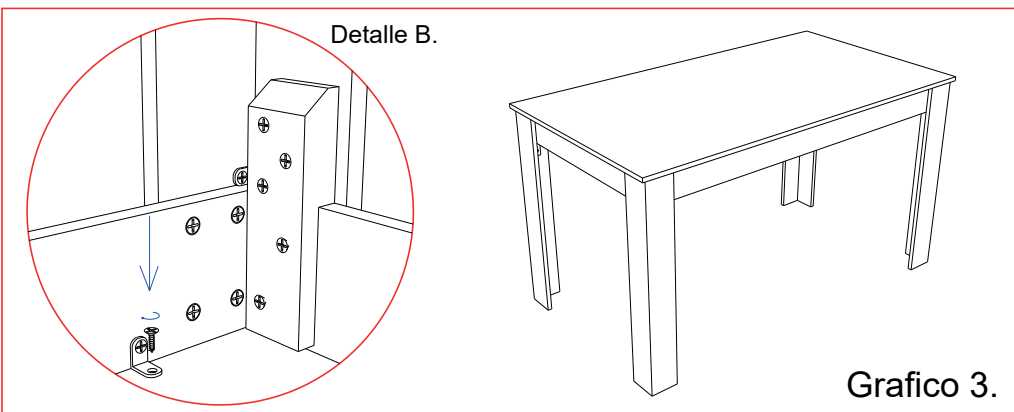


Grafico 3.

RECOMENDACIONES PARA EL CUIDADO DE LA MESA

- ✓ En caso de manchas o suciedad extrema prepare una solución de agua tibia con champú especial para muebles y frote con un paño suave hasta retirar la mancha. En seguida, para retirar los restos de jabón, utilizar un paño humedo procurando eliminar cualquier rastro de éste.
- ✓ No limpie con solventes como: varsol, thinner, acetona, alcohol, blanqueadores, ceras y demás derivados del petróleo.
- ✓ Los sintéticos blancos o de colores muy claros son propensos a ser manchados por otros materiales que destiñan, por ejemplo cojines o prendas de colores fuertes. Evite que entren en contacto.
- ✓ Si desea prolongar la vida útil y cuidar la apariencia de los muebles, aplique con frecuencia un limpiador especial para cuero sintético con humectante y filtro UV para dar brillo y flexibilidad.
- ✓ Tenga cuidado con objetos corto punzantes o abrasivos que puedan dañar la superficie de los muebles.

INSTRUCCIONES:

1. Gire la tapa, de tal manera que los costados largos queden hacia arriba (se aconseja limpiar esta superficie antes de poner el producto). ver grafica 1
2. Encajar las patas, deslizando hacia abajo Ver Grafico 2. ajuste el herraje con ayuda de los tornillos drywall de 1 1/4" . Ver Detalle A
3. Ajuste las 3 escuadras que dan a la tapa con los tornillos phill 5/8, repita el proceso con la otra pata, gire la mesa sobre una superficie plana, para comprobar la estabilidad. ver Grafico 3



**CONTRIBUIMOS AL CUIDADO DEL MEDIO AMBIENTE
POR ESO USAMOS CARTÓN REICLADO**

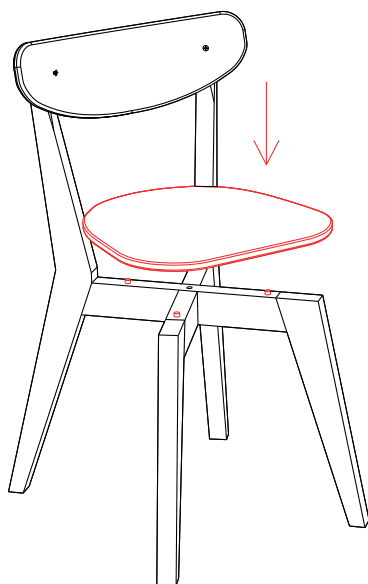
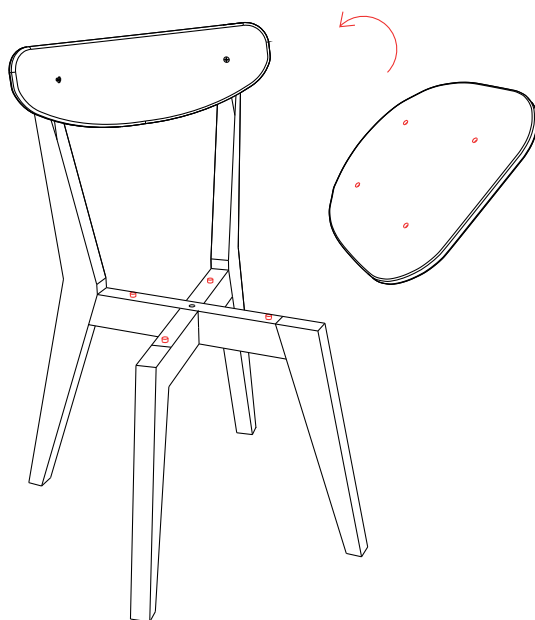
¡GRACIAS POR SU COMPRA!

**EL EXCESO DE HUMEDAD DETERIORA LA APARIENCIA FÍSICA DEL
MUEBLE LOS MUEBLES ESTAN DISEÑADOS PARA USO EN INTERIORES
ES IMPORTANTE EVITAR LA EXPOSICIÓN DIRECTA AL SOL**

Instructivo de Ensamble

SILLA SIDNEY

Peso que soporta la poltrona aprox.: 150Kg



CONTIENE:

- 1 Asiento
- 1 Estructura (patas)

RECOMENDACIONES PARA EL CUIDADO DE LA SILLA

- ✓ En caso de manchas o suciedad extrema prepare una solución de agua tibia con champú especial para muebles y frote con un paño suave hasta retirar la mancha. En seguida, para retirar los restos de jabón, utilizar un paño húmedo procurando eliminar cualquier rastro de éste.
- ✓ No limpie con solventes como: varsol, thinner, acetona, alcohol, blanqueadores, ceras y demás derivados del petróleo.
- ✓ Los sintéticos blancos o de colores muy claros son propensos a ser manchados por otros materiales que destiñan, por ejemplo cojines o prendas de colores fuertes. Evite que entren en contacto.
- ✓ Si desea prolongar la vida útil y cuidar la apariencia de los muebles, aplique con frecuencia un limpiador especial para cuero sintético con humectante y filtro UV para dar brillo y flexibilidad.
- ✓ Tenga cuidado con objetos corto punzantes o abrasivos que puedan dañar la superficie de los muebles.

INSTRUCCIONES:

1. Ubicar la estructura con la patas hacia abajo
2. Identificar los agujeros que se encuentran en el asiento y las piezas de madera salientes en la estructura
3. Sobreponer el asiento sobre la estructura, Introduciendo cada pieza saliente sobre las perforaciones del asiento



**CONTRIBUIMOS AL CUIDADO DEL MEDIO AMBIENTE
POR ESO USAMOS CARTÓN RECICLADO**

¡GRACIAS POR SU COMPRA!

**EL EXCESO DE HUMEDAD DETERIORA LA APARIENCIA FÍSICA DEL
MUEBLE LOS MUEBLES ESTAN DISEÑADOS PARA USO EN INTERIORES
ES IMPORTANTE EVITAR LA EXPOSICIÓN DIRECTA AL SOL**