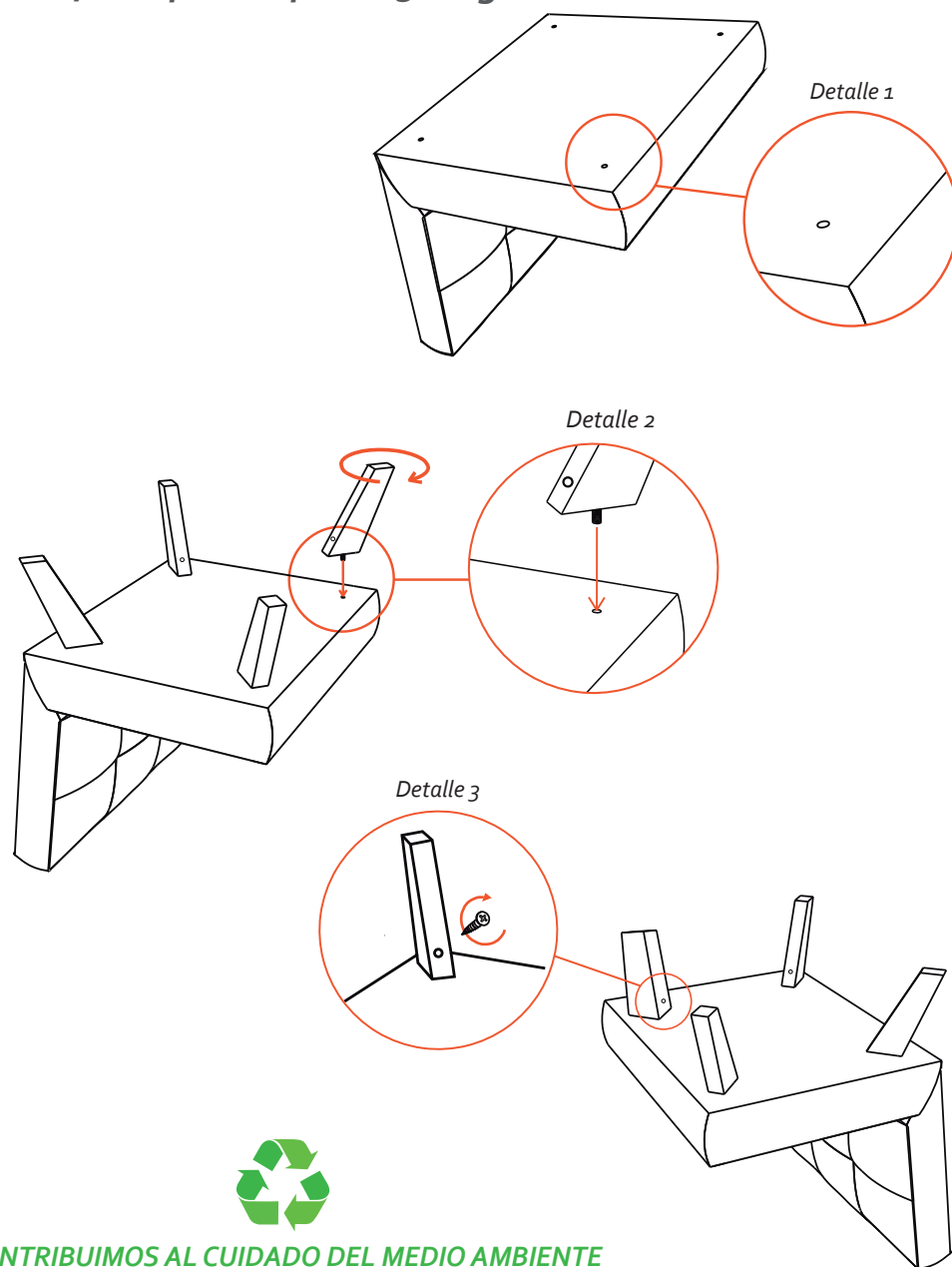


Instructivo de Ensamble

GALES

Peso que soporta aprox.: 300Kg



CONTRIBUIMOS AL CUIDADO DEL MEDIO AMBIENTE
POR ESO USAMOS CARTÓN RECICLADO

¡GRACIAS POR SU COMPRA!

RECOMENDACIONES PARA EL CUIDADO DE LA SALA

- ✓ En caso de manchas o suciedad extrema prepare una solución de agua tibia con champú especial para muebles y frote con un paño suave hasta retirar la mancha. En seguida, para retirar los restos de jabón, utilizar un paño humedo procurando eliminar cualquier rastro de éste.
- ✓ No limpie con solventes como: varsol, thinner, acetona, alcohol, blanqueadores, ceras y demás derivados del petróleo.
- ✓ Los sintéticos blancos o de colores muy claros son propensos a ser manchados por otros materiales que destiñan, por ejemplo cojines o prendas de colores fuertes. Evite que entren en contacto.
- ✓ Si desea prolongar la vida útil y cuidar la apariencia de los muebles, aplique con frecuencia un limpiador especial para cuero sintético con humectante y filtro UV para dar brillo y flexibilidad.
- ✓ Tenga cuidado con objetos corto punzantes o abrasivos que puedan dañar la superficie de los muebles.

RECOMENDACIONES PARA EL CUIDADO DE LA MESA

- ✓ Para la limpieza de la mesa utilizar lustra muebles.
- ✓ Tenga cuidado con objetos corto punzantes o abrasivos que puedan dañar la superficie de los muebles.

INSTRUCCIONES:

1. Ubicar el mueble con la parte inferior hacia arriba.
2. Identificar el agujero que se encuentra en cada esquina (Ver detalle 1).
3. Introducir la pata en el agujero (Ver detalle 2) girando en sentido horario hasta ajustar, quedando en dirección a la esquina o a 45°.
4. Identifique el agujero ubicado en la cara interior de cada una de las patas de madera e introduzca el tornillo drywall; ajústelo en sentido horario. (Ver detalle 3).
5. Si el mueble presenta desnivel verificar que las patas estén bien ajustadas.

NOTA: En caso de ser un sofá cama, accionar el mecanismo con suavidad desde el centro del mueble.

EL EXCESO DE HUMEDAD DETERIORA LA APARIENCIA FÍSICA DEL MUEBLE LOS MUEBLES ESTAN DISEÑADOS PARA USO EN INTERIORES ES IMPORTANTE EVITAR LA EXPOSICIÓN DIRECTA AL SOL

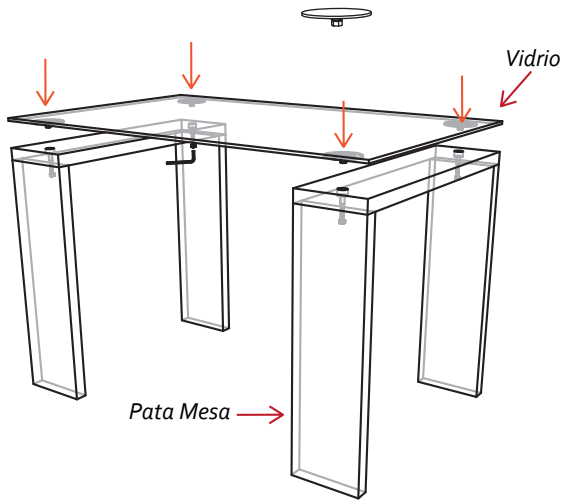
Instructivo de Ensamble

MESA COMEDOR MILÁN MATIZ

Peso que soporta aprox.: 140Kg

Imagen 1

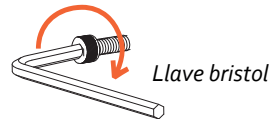
Unidades de ensamble
Discos de acero fijos al vidrio



CONTIENE:

- 4 Tornillos bristol de 5/16" x 1 1/4"
- 4 Arandelas
- 2 Patas forma n
- 1 Tapa de mesa en vidrio con 4 unidades de ensamble fijadas a esta
- Llave bristol para fijar tornillos.

Sentido de giro
para apretar tornillos



Detalle de ensamble

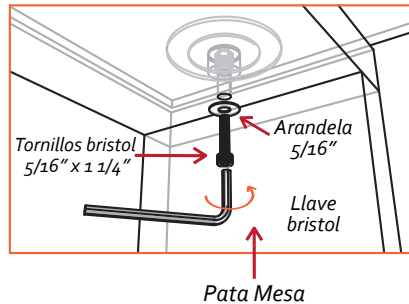
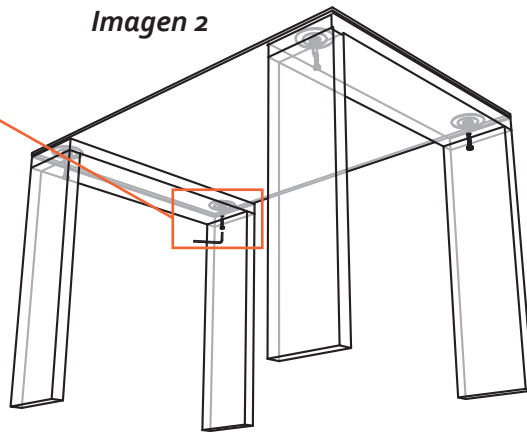


Imagen 2



RECOMENDACIONES PARA EL CUIDADO DE LA MESA

- ✓ Tener cuidado durante la manipulación del vidrio ya que es un objeto pesado que requiere dos personas para su correcto manejo.
- ✓ Para la limpieza de la mesa utilizar limpiavidrios para la tapa y lustra muebles para sus patas.

RECOMENDACIONES PARA EL CUIDADO DE LAS SILLAS

- ✓ En caso de manchas o suciedad extrema prepare una solución de agua tibia con champú especial para muebles y frote con un paño suave hasta retirar la mancha. En seguida, para retirar los restos de jabón, utilizar un paño húmedo procurando eliminar cualquier rastro de éste.
- ✓ No limpie con solventes como: varsol, thinner, acetona, alcohol, blanqueadores, ceras y demás derivados del petróleo.
- ✓ Los sintéticos blancos o de colores muy claros son propensos a ser manchados por otros materiales que destiñan, por ejemplo cojines o prendas de colores fuertes. Evite que entren en contacto.
- ✓ Si desea prolongar la vida útil y cuidar la apariencia de los muebles, aplique con frecuencia un limpiador especial para cuero sintético con humectante y filtro UV para dar brillo y flexibilidad.
- ✓ Tenga cuidado con objetos cortos punzantes o abrasivos que puedan dañar la superficie de los muebles.

INSTRUCCIONES:

1. Ubicar las patas de la mesa separadas y niveladas para situar el vidrio encima.
2. Ubicar el vidrio encima de las patas de la mesa, usando los agujeros de la mesa como guía para las unidades de ensamble (según la imagen 1),
3. Verificar que el contorno del vidrio coincida con el contorno de las bases.
4. Ubicar desde la parte inferior de la mesa la arandela y el tornillo Bristol incluidos en el paquete y atorníllelos en su lugar (imagen 2), ajustar los tornillos manualmente. Finalmente, para fijar estos tornillos se debe introducir la llave en la cabeza del tornillo y girarla hasta asegurar el vidrio.
4. Repetir este procedimiento en las 4 unidades de ensamble con los tornillos.

NOTA: ES IMPORTANTE ENROSCAR LOS TORNILLOS DE FORMA SIMULTANEA PARA QUE LOS AGUJEROS COINCIDAN DE FORMA CORRECTA



CONTRIBUIMOS AL CUIDADO DEL MEDIO AMBIENTE
POR ESO USAMOS CARTÓN RECICLADO

¡GRACIAS POR SU COMPRA!

EL EXCESO DE HUMEDAD DETERIORA LA APARIENCIA FÍSICA DEL MUEBLE
LOS MUEBLES ESTAN DISEÑADOS PARA USO EN INTERIORES
ES IMPORTANTE EVITAR LA EXPOSICIÓN DIRECTA AL SOL

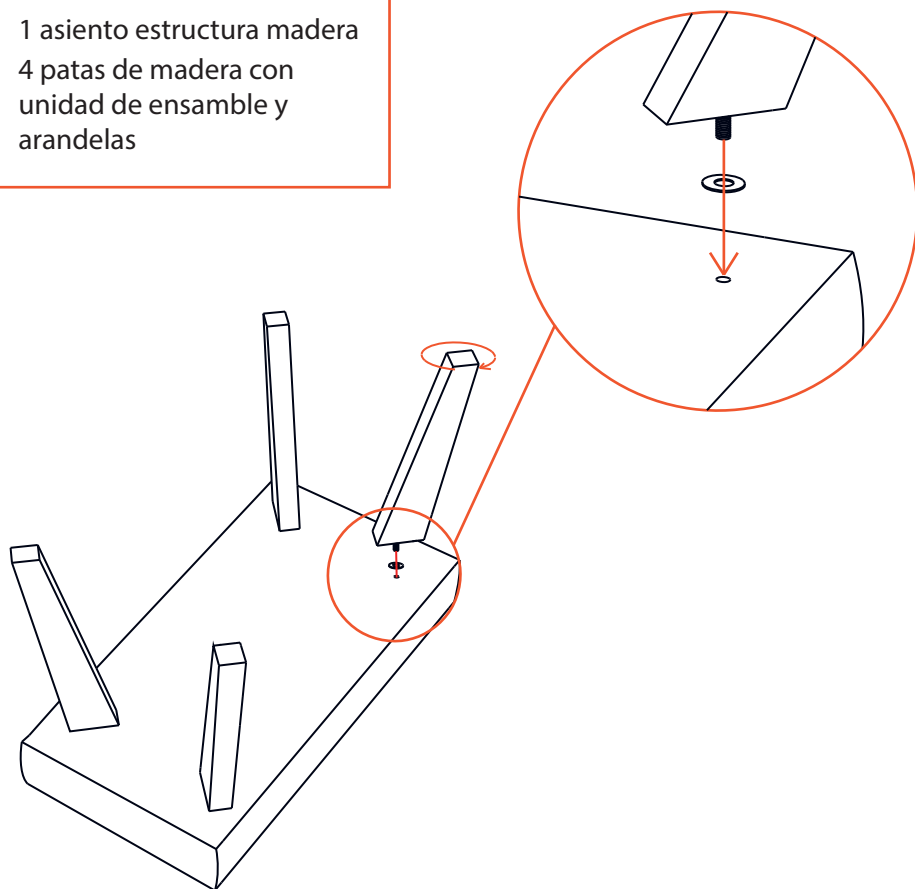
Instructivo de Ensamble

BUTACO VIENA

Peso que soporta aprox.: 108Kg

CONTIENE POR BUTACO:

1 asiento estructura madera
4 patas de madera con
unidad de ensamble y
arandelas



RECOMENDACIONES PARA EL CUIDADO DE LAS SILLAS

- ✓ En caso de manchas o suciedad extrema prepare una solución de agua tibia con champú especial para muebles y frote con un paño suave hasta retirar la mancha. En seguida, para retirar los restos de jabón, utilizar un paño humedo procurando eliminar cualquier rastro de éste.
- ✓ No limpie con solventes como: varsol, thinner, acetona, alcohol, blanqueadores, ceras y demás derivados del petróleo.
- ✓ Los sintéticos blancos o de colores muy claros son propensos a ser manchados por otros materiales que destiñan, por ejemplo cojines o prendas de colores fuertes. Evite que entren en contacto.
- ✓ Si desea prolongar la vida útil y cuidar la apariencia de los muebles, aplique con frecuencia un limpiador especial para cuero sintético con humectante y filtro UV para dar brillo y flexibilidad.
- ✓ Tenga cuidado con objetos corto punzantes o abrasivos que puedan dañar la superficie de los muebles.

INSTRUCCIONES:

1. Ubicar el mueble con la parte inferior hacia arriba.
2. Identificar el agujero que se encuentra en cada esquina.
3. Ubicar una arandela en el tornillo de la pata y luego introducir este en el agujero girando la pata en sentido horario asta ajustar, quedando en dirección a la esquina.
4. De ser necesario nivelar el mueble, ubicar otra arandela en el tornillo de la pata, hacer esto en 1 o 2 patas según lo requiera.

EL EXCESO DE HUMEDAD DETERIORA LA APARIENCIA FÍSICA DEL MUEBLE LOS MUEBLES ESTAN DISEÑADOS PARA USO EN INTERIORES ES IMPORTANTE EVITAR LA EXPOSICIÓN DIRECTA AL SOL



CONTRIBUIMOS AL CUIDADO DEL MEDIO
AMBIENTE POR ESO USAMOS
CARTÓN RECICLADO
¡GRACIAS POR SU COMPRA!