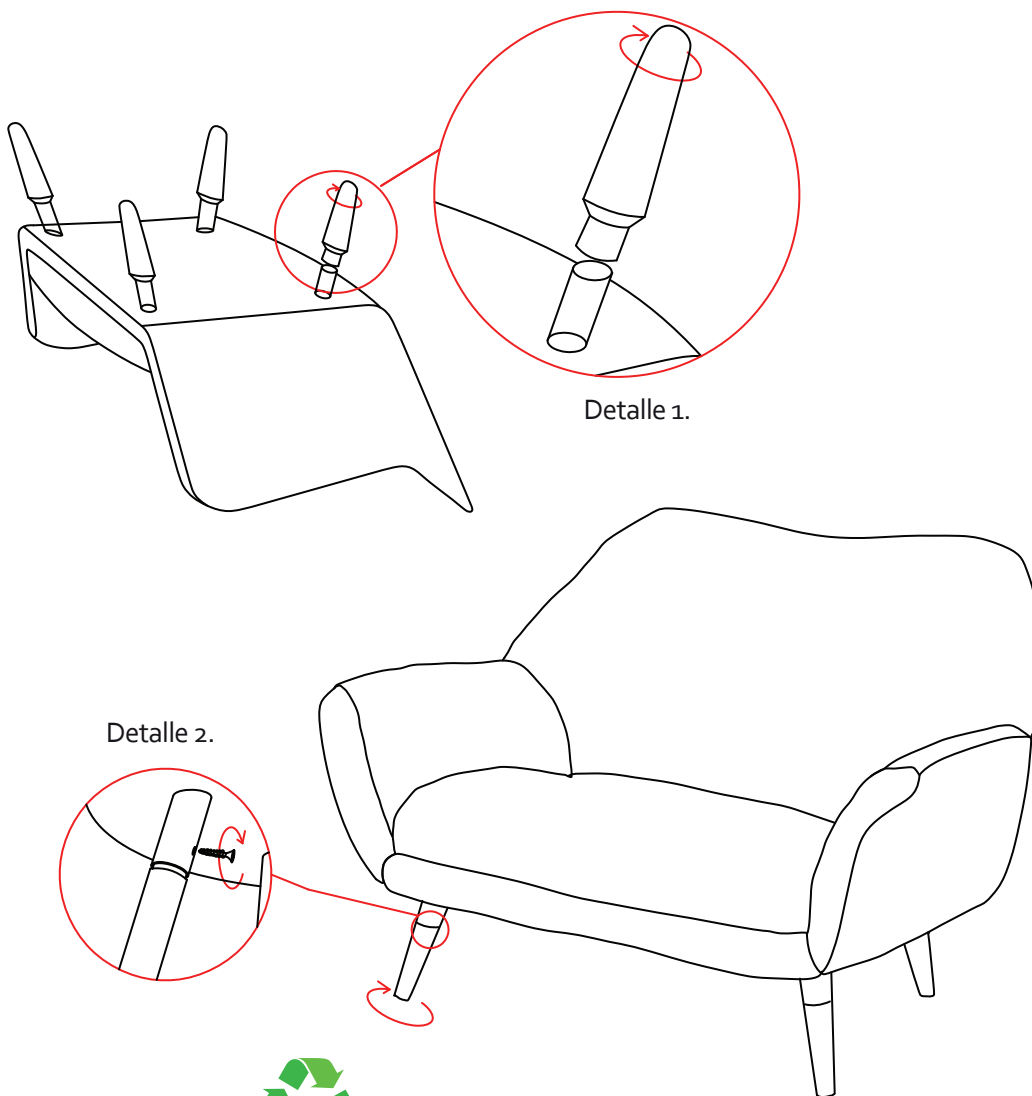


# Instructivo de Ensamble

## CANNES

Peso que soporta aprox.: 240Kg



CONTRIBUIMOS AL CUIDADO DEL MEDIO AMBIENTE  
POR ESO USAMOS CARTÓN RECICLADO

¡GRACIAS POR SU COMPRA!

### CONTIENE:

- 1 Sofa/puff/poltrona con herraje de ensamble.
- 4 Patas con unidad de ensamble
- 4 tornillos drywall #8 de 1"

### RECOMENDACIONES PARA EL CUIDADO DE LA SALA

- ✓ En caso de manchas o suciedad extrema prepare una solución de agua tibia con champú especial para muebles y frote con un paño suave hasta retirar la mancha. En seguida, para retirar los restos de jabón, utilizar un paño húmedo procurando eliminar cualquier rastro de éste.
- ✓ No limpie con solventes como: varsol, thinner, acetona, alcohol, blanqueadores, ceras y demás derivados del petróleo.
- ✓ Los sintéticos blancos o de colores muy claros son propensos a ser manchados por otros materiales que destiñan, por ejemplo cojines o prendas de colores fuertes. Evite que entren en contacto.
- ✓ Si desea prolongar la vida útil y cuidar la apariencia de los muebles, aplique con frecuencia un limpiador especial para cuero sintético con humectante y filtro UV para dar brillo y flexibilidad.
- ✓ Tenga cuidado con objetos corto punzantes o abrasivos que puedan dañar la superficie de los muebles.

### INSTRUCCIONES:

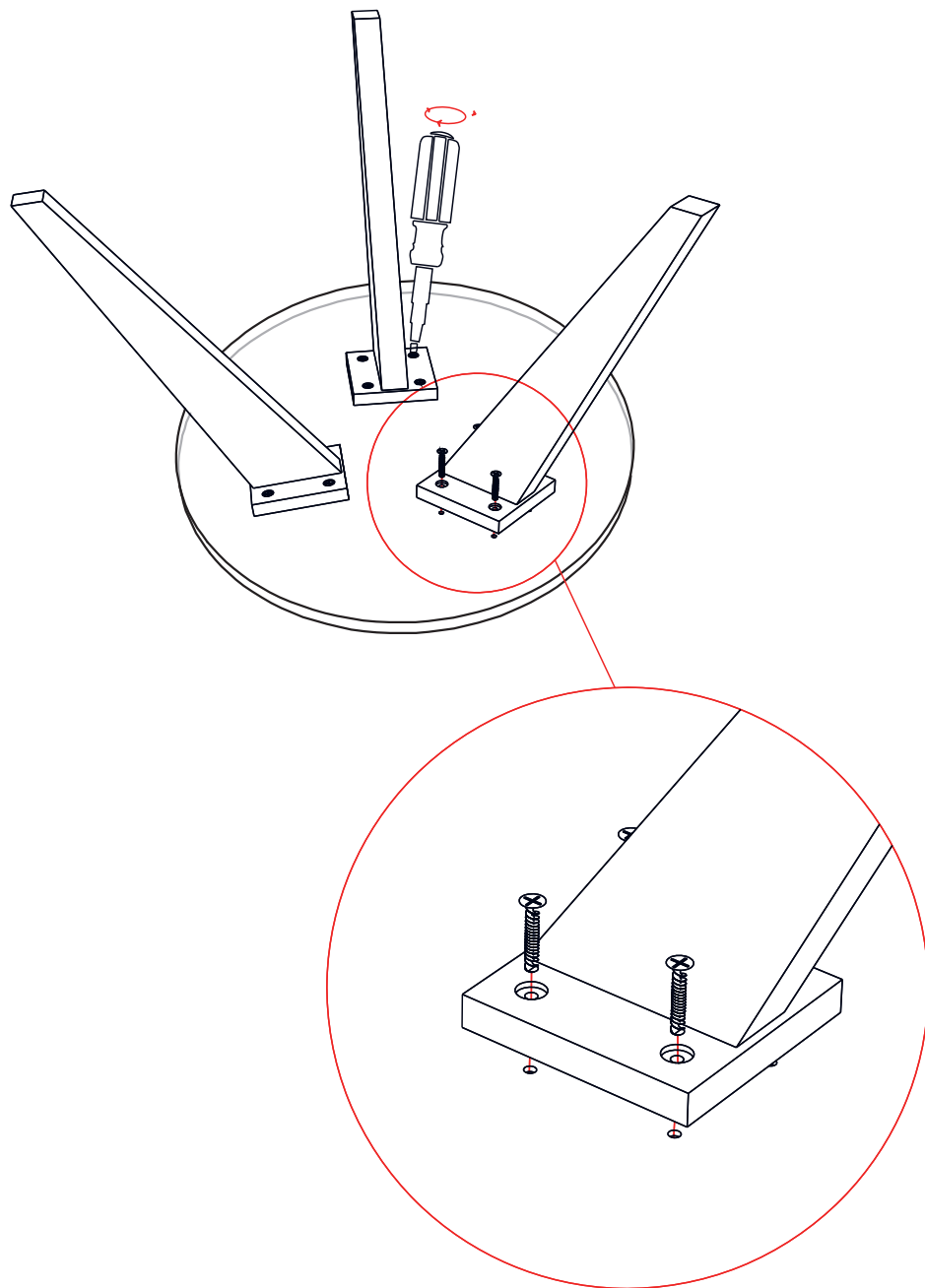
1. Ubicar la parte inferior del asiento con los herrajes de ensamble hacia arriba sobre una superficie limpia.
2. Enroscar la pata en sentido horario hasta ajustarla (ver detalle 1). Se repite este procedimiento en cada una de las 4 patas.
3. Ubique la silla de forma normal sobre una superficie plana. si presenta alguna inestabilidad, identifique que pata queda corta y proceda a sacarla del herraje hasta que quede nivelada (ver detalle 2).
4. Ajustar cada pata con el tornillo drywall #8 de 1".

**EL EXCESO DE HUMEDAD DETERIORA LA APARIENCIA FÍSICA DEL MUEBLE LOS MUEBLES ESTAN DISEÑADOS PARA USO EN INTERIORES  
ES IMPORTANTE EVITAR LA EXPOSICIÓN DIRECTA AL SOL**

# Instructivo de Ensamble

## MESA CANNES

Peso que soporta aprox.: 20Kg



### CONTIENE :

- 1 Superficie
- 3 Patas de madera con su unidad de ensamble
- 12 tornillos DRYWALL (1" #8)

### RECOMENDACIONES PARA EL CUIDADO DE LA MESA

Para la limpieza de la mesa utilizar lustra muebles.  
Tenga cuidado con objetos corto punzantes o abrasivos que puedan dañar la superficie de los muebles.

### INSTRUCCIONES:

1. Ubicar la tapa de la mesa hacia arriba sobre una superficie nivelada y limpia para evitar que sufra algún daño.
2. Ubicar la pata con su unidad de ensamble sobre la mesa alineando los agujeros de la pata con los de la tapa ayudándose con los tornillos de la misma.
3. Enroscar en sentido horario los tornillos y ajustar en su lugar, finalmente para fijar y apretar estas debe usar un atornillador de estrella manual preferiblemente, teniendo especial cuidado para que el tornillo quede a ras y no se hunda.
4. Repetir este mismo procedimiento en las demás unidades de ensamble de las patas de la mesa.
5. Con ayuda de otra persona gire la mesa completamente y ubique sobre una superficie plana y horizontal.

**NOTA:** Si al finalizar el ensamble queda un espacio entre la unidad de ensamble y la tapa de la mesa, debe repetir el proceso y ajustar los tornillos de nuevo, esta vez hágalo con más fuerza.

**EL EXCESO DE HUMEDAD DETERIORA LA APARIENCIA FÍSICA DEL MUEBLE LOS MUEBLES ESTAN DISEÑADOS PARA USO EN INTERIORES ES IMPORTANTE EVITAR LA EXPOSICIÓN DIRECTA AL SOL**



**CONTRIBUIMOS AL CUIDADO DEL MEDIO AMBIENTE  
POR ESO USAMOS CARTÓN RECICLADO  
¡GRACIAS POR SU COMPRA!**

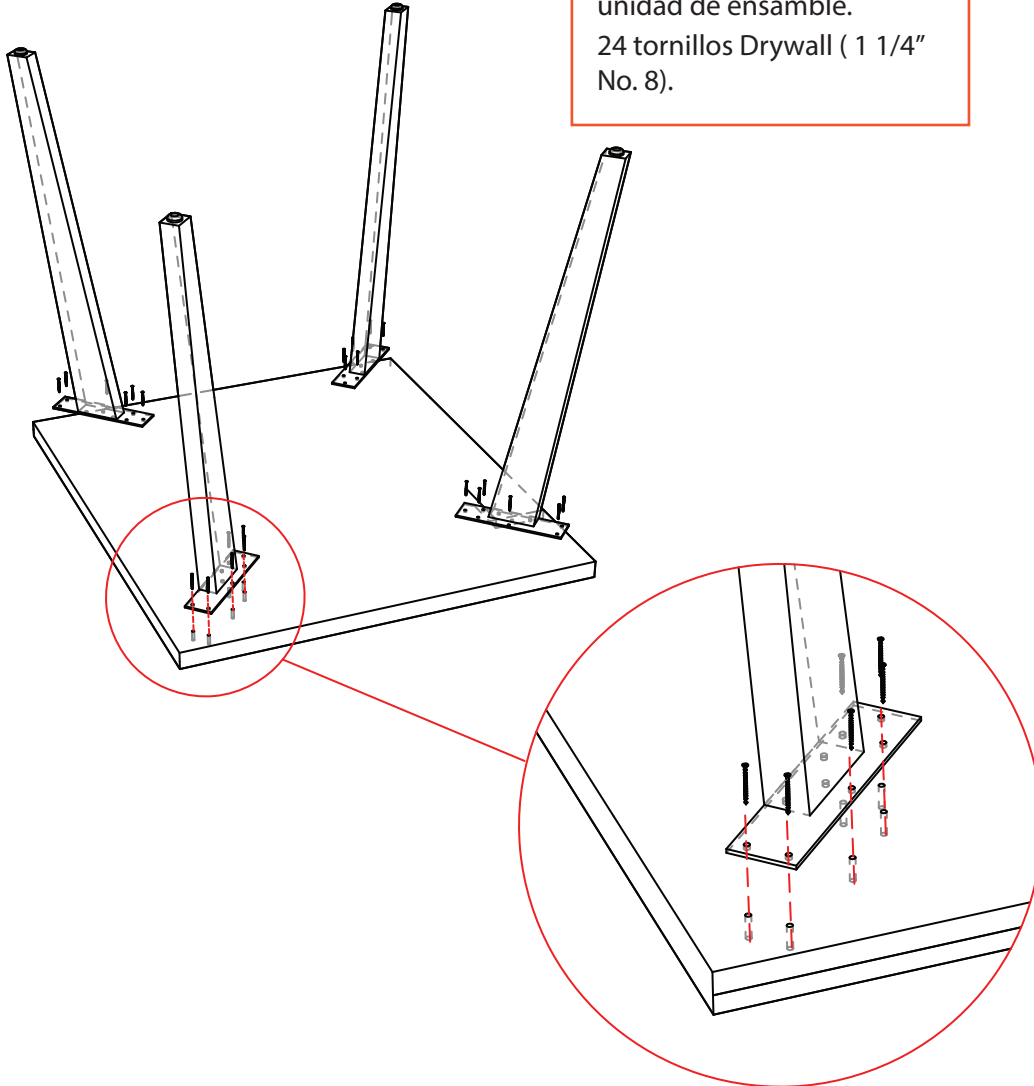
# Instructivo de Ensamble

## MESA TIZA

Peso que soporta aprox.: 120Kg

### CONTIENE:

1 Tapa de mesa  
4 Patas de madera con su  
unidad de ensamble.  
24 tornillos Drywall ( 1 1/4"  
No. 8).



### RECOMENDACIONES PARA EL CUIDADO DE LA MESA

- ✓ Para la limpieza de la mesa utilizar lustra muebles.
- ✓ Tenga cuidado con objetos corto punzantes o abrasivos que puedan dañar la superficie de los muebles.

### INSTRUCCIONES:

1. Ubicar la tapa de la mesa hacia arriba sobre una superficie nivelada y limpia para evitar que sufra algún daño.
2. Ubicar la pata con su unidad de ensamble en la tapa de la mesa alineando los agujeros del herraje de la pata con los agujeros de la tapa ayudándose con los tornillos de la misma.
3. Enroscar en sentido horario los tornillos y ajustar en su lugar, finalmente para fijar y apretar estas debe usar un destornillador de estrella.
4. Repetir este mismo procedimiento en las demás unidades de ensamble de las patas de la mesa.
5. Con ayuda de otra persona gire la mesa completamente y ubique sobre una superficie plana y horizontal.

**EL EXCESO DE HUMEDAD DETERIORA LA APARIENCIA FÍSICA DEL MUEBLE LOS MUEBLES ESTAN DISEÑADOS PARA USO EN INTERIORES ES IMPORTANTE EVITAR LA EXPOSICIÓN DIRECTA AL SOL**



**CONTRIBUIMOS AL CUIDADO DEL MEDIO AMBIENTE  
POR ESO USAMOS CARTÓN RECICLADO**

**¡GRACIAS POR SU COMPRA!**

# Instructivo de Ensamble

## SILLA DE COMEDOR SEVILLA

Peso que soporta aprox.: 120Kg

### CONTIENE POR SILLA:

- 1 Espaldar / asiento.
- 1 Estructura (patas).
- 3 tornillos bristol de 1/4"
- 3 Arandelas de 1/4"
- 1 Llave Bristol 3/16"

### RECOMENDACIONES PARA EL CUIDADO DE LAS SILLAS

- ✓ En caso de manchas o suciedad extrema prepare una solución de agua tibia con champú especial para muebles y frote con un paño suave hasta retirar la mancha. En seguida, para retirar los restos de jabón, utilizar un paño humedo procurando eliminar cualquier rastro de éste.
- ✓ No limpie con solventes como: varsol, thinner, acetona, alcohol, blanqueadores, ceras y demás derivados del petróleo.
- ✓ Los sintéticos blancos o de colores muy claros son propensos a ser manchados por otros materiales que destiñan, por ejemplo cojines o prendas de colores fuertes. Evite que entren en contacto.
- ✓ Si desea prolongar la vida útil y cuidar la apariencia de los muebles, aplique con frecuencia un limpiador especial para cuero sintético con humectante y filtro UV para dar brillo y flexibilidad.
- ✓ Tenga cuidado con objetos corto punzantes o abrasivos que puedan dañar la superficie de los muebles.

### INSTRUCCIONES:

1. Disponga la silla con el asiento hacia el piso en un superficie plana y limpia (ver figura 1)
2. Ubique los agujeros del asiento y de la estructura (patas) enfrentándolos tal y como muestra la figura (ver figura 2)
3. Asegure la estructura (patas) al asiento con los tornillos Bristol de 1/4" girándolos en sentido de las manecillas del reloj (ver figura 3)

**EL EXCESO DE HUMEDAD DETERIORA LA APARIENCIA FÍSICA DEL MUEBLE LOS MUEBLES ESTAN DISEÑADOS PARA USO EN INTERIORES ES IMPORTANTE EVITAR LA EXPOSICIÓN DIRECTA AL SOL.**



**CONTRIBUIMOS AL CUIDADO DEL MEDIO AMBIENTE  
POR ESO USAMOS CARTÓN RECICLADO**

**¡GRACIAS POR SU COMPRA!**

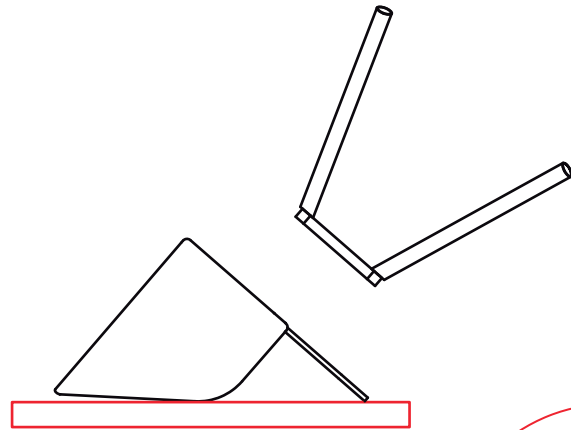


figura 1.

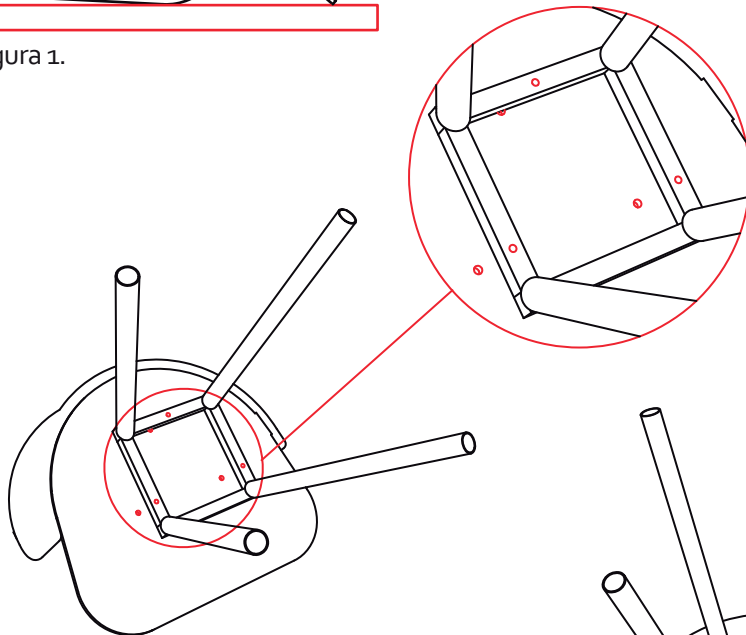


figura 2.

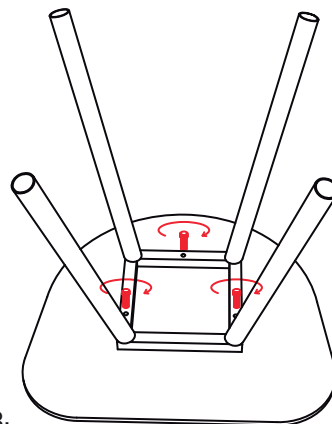


figura 3.