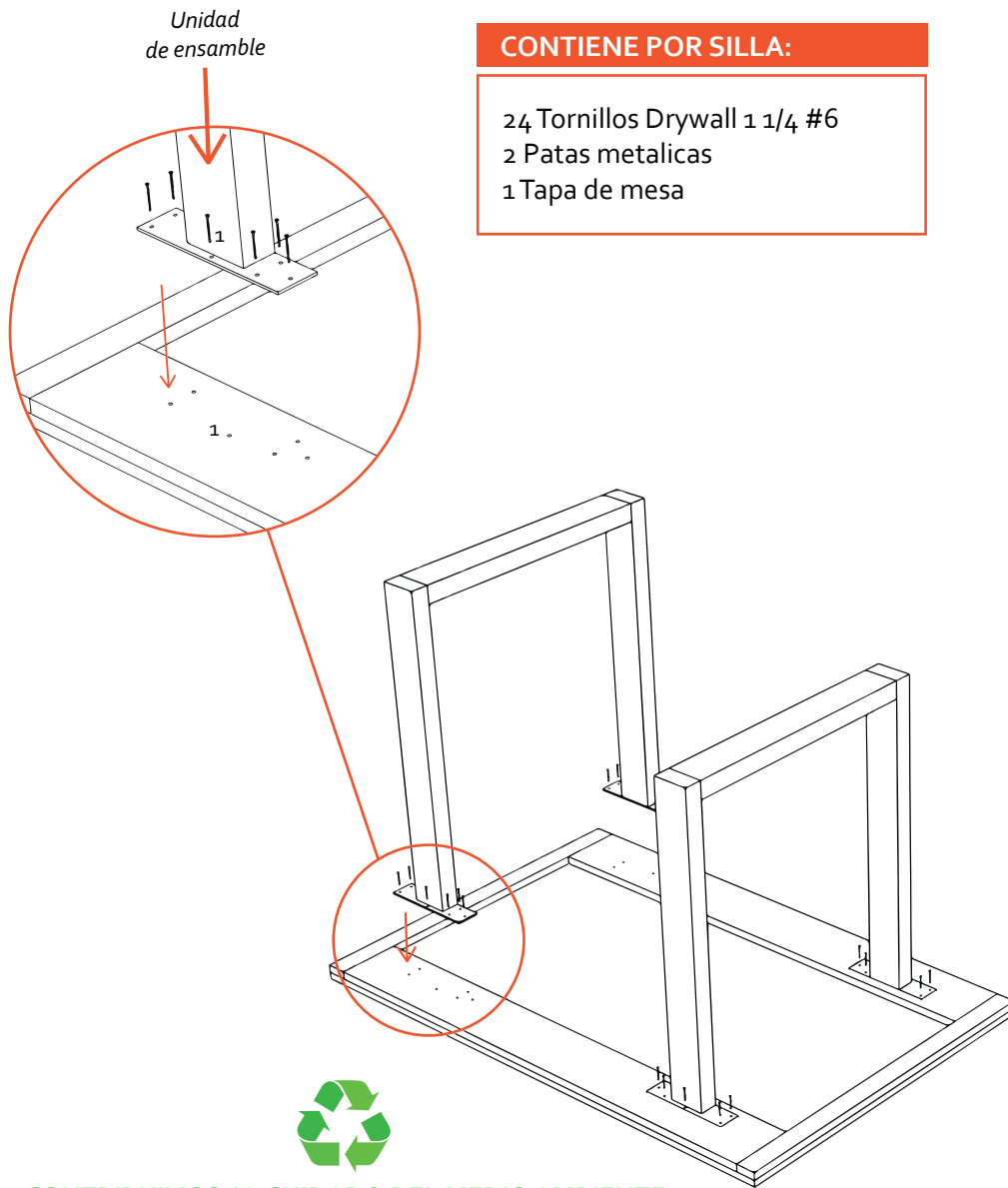


Instructivo de Ensamble

MESA COMEDOR MARSELLA

Peso que soporta aprox.: 120Kg



CONTIENE POR SILLA:

24 Tornillos Drywall 1 1/4 #6
2 Patas metálicas
1 Tapa de mesa

RECOMENDACIONES PARA EL CUIDADO DE LA MESA

- ✓ Para la limpieza de la mesa utilizar lustra muebles.
- ✓ Tenga cuidado con objetos corto punzantes o abrasivos que puedan dañar la superficie de los muebles.
- ✓ Para conservar la mesa por mas tiempo recomendamos ubicar un vidrio de 4 o 5 mm de espesor.

RECOMENDACIONES PARA EL CUIDADO DE LAS SILLAS

- ✓ En caso de manchas o suciedad extrema prepare una solución de agua tibia con champú especial para muebles y frote con un paño suave hasta retirar la mancha. En seguida, para retirar los restos de jabón, utilizar un paño humedo procurando eliminar cualquier rastro de éste.
- ✓ No limpie con solventes como: varsol, thinner, acetona, alcohol, blanqueadores, ceras y demás derivados del petróleo.
- ✓ Los sintéticos blancos o de colores muy claros son propensos a ser manchados por otros materiales que destiñan, por ejemplo cojines o prendas de colores fuertes. Evite que entren en contacto.
- ✓ Si desea prolongar la vida útil y cuidar la apariencia de los muebles, aplique con frecuencia un limpiador especial para cuero sintético con humectante y filtro UV para dar brillo y flexibilidad.
- ✓ Tenga cuidado con objetos corto punzantes o abrasivos que puedan dañar la superficie de los muebles.

INSTRUCCIONES:

1. Ubicar la tapa de la mesa con el área de ensamble hacia arriba sobre una superficie nivelada y limpia para evitar que sufra algun daño.
2. Ubicar la pata, alineando los agujeros de ésta con los de la tapa, hay un número que indica la posición de la base (1 con 1, y 2 con 2).
3. Ajustar los tornillos con ayuda de un destornillador, asegurandose que queden ajustados correctamente.
3. Repetir este procedimiento en la otra pata
4. Con ayuda de otra persona girar la mesa completamente y ubicar sobre una superficie plana y horizontal



CONTRIBUIMOS AL CUIDADO DEL MEDIO AMBIENTE
POR ESO USAMOS CARTÓN RECICLADO

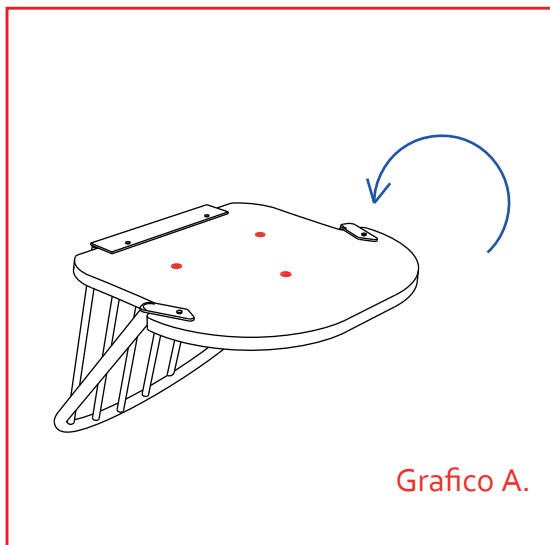
¡GRACIAS POR SU COMPRA!

EL EXCESO DE HUMEDAD DETERIORA LA APARIENCIA FÍSICA DEL MUEBLE LOS MUEBLES ESTAN DISEÑADOS PARA USO EN INTERIORES ES IMPORTANTE EVITAR LA EXPOSICIÓN DIRECTA AL SOL

Instructivo de Ensamble

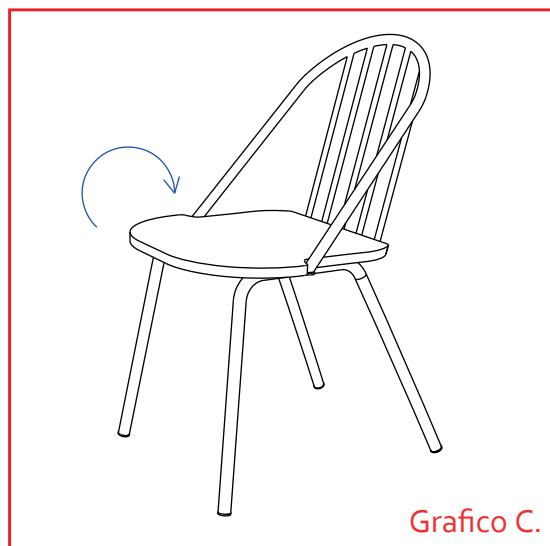
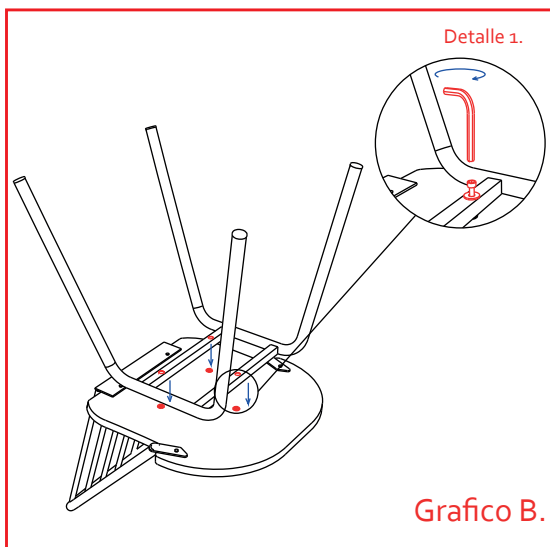
SILLA DALLAS

Peso que soporta la silla aprox.: 90Kg



CONTIENE:

- 1 Asiento
- 1 Estructura (patas)
- 3 Tornillos bristol
- 3 Arandelas
- 1 Llave bristol
- Instructivos de ensamble y limpieza



RECOMENDACIONES PARA EL CUIDADO DE LA SILLA

- ✓ En caso de manchas o suciedad extrema prepare una solución de agua tibia con champú especial para muebles y frote con un paño suave hasta retirar la mancha. En seguida, para retirar los restos de jabón, utilizar un paño humedo procurando eliminar cualquier rastro de éste.
- ✓ No limpie con solventes como: varsol, thinner, acetona, alcohol, blanqueadores, ceras y demás derivados del petróleo.
- ✓ Los sintéticos blancos o de colores muy claros son propensos a ser manchados por otros materiales que destiñan, por ejemplo cojines o prendas de colores fuertes. Evite que entren en contacto.
- ✓ Si desea prolongar la vida útil y cuidar la apariencia de los muebles, aplique con frecuencia un limpiador especial para cuero sintético con humectante y filtro UV para dar brillo y flexibilidad.
- ✓ Tenga cuidado con objetos corto punzantes o abrasivos que puedan dañar la superficie de los muebles.

INSTRUCCIONES:

1. Voltear el asiento de tal forma que los agujeros queden hacia la parte de arriba, disponiéndola en una superficie limpia, de tal manera que no se ensucie la silla (ver grafico A.)
2. Poner las patas enfrentando los agujeros de las patas y del asiento (ver grafico B.) ajustar las partes con los tornillos bristol y con ayuda de la llave (ver detalle 1.)
3. Gire la silla sobre una superficie plana (ver grafico C.)



**CONTRIBUIMOS AL CUIDADO DEL MEDIO AMBIENTE
POR ESO USAMOS CARTÓN RECICLADO**

¡GRACIAS POR SU COMPRA!

**EL EXCESO DE HUMEDAD DETERIORA LA APARIENCIA FÍSICA DEL
MUEBLE LOS MUEBLES ESTAN DISEÑADOS PARA USO EN INTERIORES
ES IMPORTANTE EVITAR LA EXPOSICIÓN DIRECTA AL SOL**

POLITICAS DE GARANTIA

GARANTIAS DE ENVIOS

1. Nuestros muebles cuentan con garantía en caso de sufrir daño por parte de la empresa transportadora. Al momento de recibir el producto por parte de la transportadora, el cliente deberá verificar el contenido, pues éste debe corresponder con lo facturado en la orden de compra, de lo contrario, se asumirá que el producto se recibió en su totalidad y sin ningún daño generado por la transportadora.
2. Para solicitar o hacer válida la garantía es necesario NO recibir el mueble dañado, hacer la observación en la guía y pedir a la empresa transportadora que regrese el mueble a nuestras instalaciones.
3. En caso de haber recibido el mueble, y al momento de ser armado se evidencia la garantía por transporte, el cliente debe comunicarse en un plazo no mayor a 3 días calendarios para hacer efectiva la misma. (Se debe tener en cuenta los tiempos establecidos para que la empresa asuma los costos de envío de la garantía, de lo contrario serán asumidos por el cliente)

GARANTÍAS DE PRODUCTO

En HOGAR VENECIA contamos con garantía de 1 año por defectos de fabricación. Sin embargo, la garantía de un producto se perderá por alguna de las siguientes razones, según la ley 1480 de 2011, artículo 16:

- El producto debe ser desempacado máximo en los siguientes cinco (5) días calendario después de ser recibido por el cliente, de lo contrario, perderá la garantía de su compra.
- El producto no ha sido desempacado con el debido cuidado causando rasgaduras y daños al mismo.
- Cuando el cliente no atienda las instrucciones de ensamble, o mantenimiento indicadas en el instructivo de ensamble o recomendaciones de mantenimiento.
- Cuando el mueble fuese usado en las condiciones distintas a las normales o fuera utilizado con otros fines distintos para los que fue diseñado.
- Presente golpes evidentes, maltrato o cualquier uso que no fuera apropiado para el mueble.
- Por desastres naturales.
- Desgaste natural de telas, vinilos, costuras, madera, y recubrimientos del mismo.
- Por exposición directa al medio ambiente o sus elementos como son lluvia, humedad, polvo, fuego o luz directa del sol.
- Por Exposición o tratamiento con productos químicos.
- No cubrimos deterioros por la utilización de productos de limpieza inadecuados y por incumplimiento a los consejos dados para el cuidado de los muebles.

La garantía, se cubre mediante, según la ley 1480 de 2011, artículo 11, donde se cumplirá la garantía mediante;

1. La reparación del producto.
2. Cambio del producto por uno nuevo de la misma referencia.
3. Cambio del producto por uno nuevo de otra referencia que tenga el mismo precio.

PROCEDIMIENTO DE GARANTIA

1. El cliente debe enviar registro fotográfico en el cual se evidencie la avería del producto por el cual solicita la garantía.
2. HOGAR VENECIA evaluará el daño presentado. En el cual, determinará si es necesaria la recogida del producto.
3. En caso de ser necesaria la recogida del producto, HOGAR VENECIA, la programará. El producto afectado, debe ser empacado por el usuario de manera similar al empaque inicial, para que la transportadora pueda recogerlo y llevarlo a las instalaciones de HOGAR VENECIA. Este proceso, puede tardar entre 3 a 7 día hábiles.
4. HOGAR VENECIA, realizará una evaluación técnica del daño, en la cual se determinará si se repara el producto o se realiza el cambio del producto.
5. Se enviará el producto reparado o el nuevo producto con su respectiva **constancia de garantía**, según ley 1480 de 2011, artículo 12.

POLÍTICAS DE DEVOLUCIÓN Y RETRACTO

De acuerdo con el derecho de retracto consagrado por la ley 1480 de 2011 art. 47, el término máximo para ejercer éste derecho, es de 5 días hábiles contados a partir de la entrega del producto El consumidor deberá devolver el producto por los mismos medios y en las mismas condiciones en que lo recibió. Los costos de transporte y los demás que conlleve la devolución del bien serán cubiertos por el consumidor.

El derecho de retracto no aplicará para productos sobre pedido o aquellos que fueron elaborados, fabricados, armados, cortados o preparados conforme a las especificaciones del usuario o que son claramente personalizados. Nuestros clientes gozan de la posibilidad de ejercer su derecho al retracto. Pueden de manera autónoma y libre solicitar que se reverse la compra volviendo las cosas a su estado inicial; esto es, por parte del usuarios reintegrando la mercancía adquirida en perfectas condiciones, sin haberla usado y apta para una nueva venta y por parte de **HOGAR VENECIA** efectuando la devolución de lo pagado por el producto. Siempre que cumpla con las siguientes condiciones:

- Oportunidad:** Dentro de los cinco (5) días hábiles siguientes a la entrega del producto.
- Estado de la mercancía:** El usuario deberá devolver el producto a HOGAR VENECIA en las mismas condiciones que lo recibió, sin haber usado el artículo, en su caja o empaque original, en perfecto estado, apto para una nueva venta y con sus piezas completas.
- Costos de transporte:** Deberán ser asumidos por el usuario y los demás costos que conlleven la devolución del bien.
- Productos excluidos:** El derecho de retracto no aplicará para productos sobre pedido o aquellos que fueron elaborados, fabricados, armados, cortados o preparados conforme a las especificaciones del usuario o que son claramente personalizados.

El producto que sea devuelto debe estar en condiciones aptas para su venta (sin uso, sin armar, en el empaque que cubre toda la estructura y componentes internos, catálogos, manuales y todas sus piezas). Debe presentar la factura de compra, en caso de no contar con ella, puede solicitar la constancia y/o certificado de compra. **HOGAR VENECIA** efectuará la devolución del dinero al usuario, dentro de los treinta (30) días calendario siguientes a la recepción de la mercancía devuelta.

INFORMACION DE CONTACTO

Las solicitudes se recibirán a través de nuestras líneas de atención al cliente de Tunja a los celulares 322 851 1000 - 313 486 4025 (en horario de lunes a sábado de 8:00 am a 5:00 pm), a través de nuestro correo: sac@hogarvenecia.com, o a través del chat de nuestra página web www.hogarvenecia.com.

