

Instructivo de Ensamble

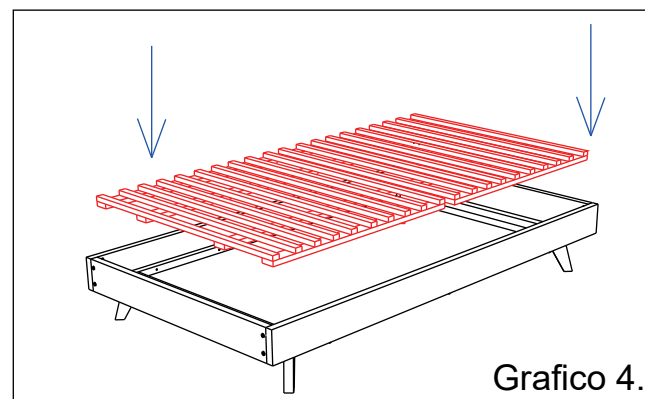
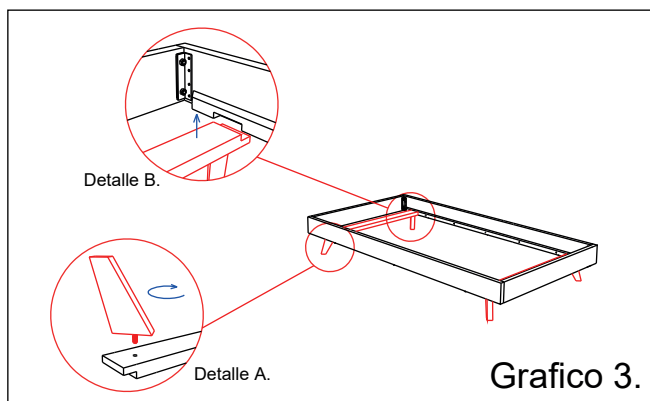
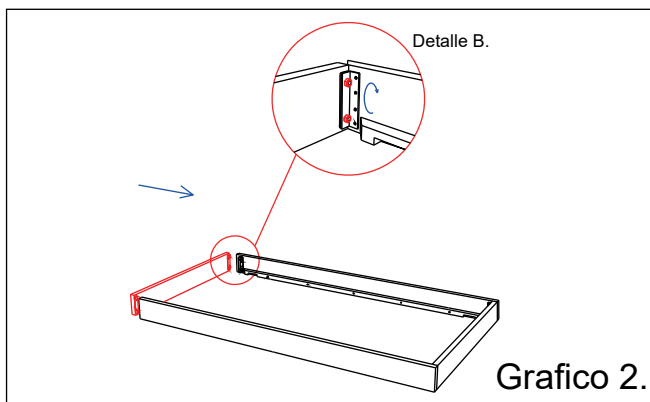
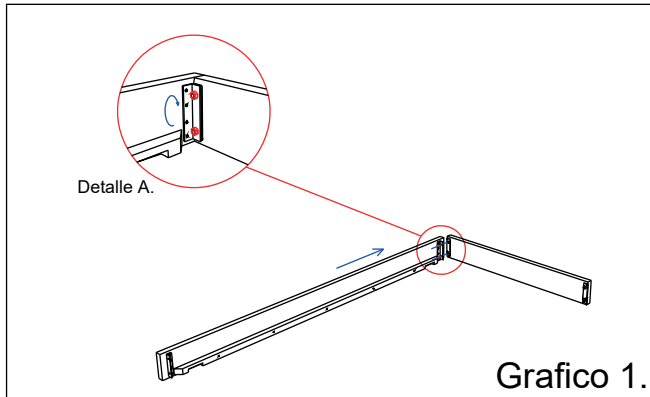
BASE CAMA CINCINNATI



CONTRIBUIMOS AL CUIDADO DEL MEDIO AMBIENTE
POR ESO USAMOS CARTÓN RECICLADO

¡GRACIAS POR SU COMPRA!

EL EXCESO DE HUMEDAD DETERIORA LA APARIENCIA FÍSICA DEL
MUEBLE LOS MUEBLES ESTAN DISEÑADOS PARA USO EN INTERIORES
ES IMPORTANTE EVITAR LA EXPOSICIÓN DIRECTA AL SOL



CONTIENE:

- 2 Soportes (basecama)
- 2 Travesaños (basecama)
- 1 Tendido (cama)
- 4 Patas oslo (cama)
- 2 Soporte patas (cama)

INSTRUCCIONES:

1. Ensamble uno de los travesaños en el soporte, atornille las piezas con las tuercas con ayuda de una llave expansiva (ver grafico 1.) repita este proceso con el otro travesaño
2. Repita este proceso con el otro soporte y el otro lado del travesaño (ver grafico 2.) Asegure las partes con ayuda de una llave expansiva
3. Instale las patas en el soporte (ver detalle A.) ponga el soporte ya con las patas en la base cama (ver detalle B.) (ver grafico 3.)
4. Ponga el tendido sobre los soportes de la cama (Ver grafico 4.)

POLITICAS DE GARANTIA

GARANTIAS DE ENVIOS

1. Nuestros muebles cuentan con garantía en caso de sufrir daño por parte de la empresa transportadora. Al momento de recibir el producto por parte de la transportadora, el cliente deberá verificar el contenido, pues éste debe corresponder con lo facturado en la orden de compra, de lo contrario, se asumirá que el producto se recibió en su totalidad y sin ningún daño generado por la transportadora.
2. Para solicitar o hacer válida la garantía es necesario NO recibir el mueble dañado, hacer la observación en la guía y pedir a la empresa transportadora que regrese el mueble a nuestras instalaciones.
3. En caso de haber recibido el mueble, y al momento de ser armado se evidencia la garantía por transporte, el cliente debe comunicarse en un plazo no mayor a 3 días calendarios para hacer efectiva la misma. (Se debe tener en cuenta los tiempos establecidos para que la empresa asuma los costos de envío de la garantía, de lo contrario serán asumidos por el cliente)

GARANTÍAS DE PRODUCTO

En HOGAR VENECIA contamos con garantía de 1 año por defectos de fabricación. Sin embargo, la garantía de un producto se perderá por alguna de las siguientes razones, según la ley 1480 de 2011, artículo 16:

- El producto debe ser desempacado máximo en los siguientes cinco (5) días calendario después de ser recibido por el cliente, de lo contrario, perderá la garantía de su compra.
- El producto no ha sido desempacado con el debido cuidado causando rasgaduras y daños al mismo.
- Cuando el cliente no atienda las instrucciones de ensamble, o mantenimiento indicadas en el instructivo de ensamble o recomendaciones de mantenimiento.
- Cuando el mueble fuese usado en las condiciones distintas a las normales o fuera utilizado con otros fines distintos para los que fue diseñado.
- Presente golpes evidentes, maltrato o cualquier uso que no fuera apropiado para el mueble.
- Por desastres naturales.
- Desgaste natural de telas, vinilos, costuras, madera, y recubrimientos del mismo.
- Por exposición directa al medio ambiente o sus elementos como son lluvia, humedad, polvo, fuego o luz directa del sol.
- Por Exposición o tratamiento con productos químicos.
- No cubrimos deterioros por la utilización de productos de limpieza inadecuados y por incumplimiento a los consejos dados para el cuidado de los muebles.

La garantía, se cubre mediante, según la ley 1480 de 2011, artículo 11, donde se cumplirá la garantía mediante;

1. La reparación del producto.
2. Cambio del producto por uno nuevo de la misma referencia.
3. Cambio del producto por uno nuevo de otra referencia que tenga el mismo precio.

PROCEDIMIENTO DE GARANTIA

1. El cliente debe enviar registro fotográfico en el cual se evidencie la avería del producto por el cual solicita la garantía.
2. HOGAR VENECIA evaluará el daño presentado. En el cual, determinará si es necesaria la recogida del producto.
3. En caso de ser necesaria la recogida del producto, HOGAR VENECIA, la programará. El producto afectado, debe ser empacado por el usuario de manera similar al empaque inicial, para que la transportadora pueda recogerlo y llevarlo a las instalaciones de HOGAR VENECIA. Este proceso, puede tardar entre 3 a 7 día hábiles.
4. HOGAR VENECIA, realizará una evaluación técnica del daño, en la cual se determinará si se repara el producto o se realiza el cambio del producto.
5. Se enviará el producto reparado o el nuevo producto con su respectiva **constancia de garantía**, según ley 1480 de 2011, artículo 12.

POLÍTICAS DE DEVOLUCIÓN Y RETRACTO

De acuerdo con el derecho de retracto consagrado por la ley 1480 de 2011 art. 47, el término máximo para ejercer éste derecho, es de 5 días hábiles contados a partir de la entrega del producto. El consumidor deberá devolver el producto por los mismos medios y en las mismas condiciones en que lo recibió. Los costos de transporte y los demás que conlleve la devolución del bien serán cubiertos por el consumidor.

El derecho de retracto no aplicará para productos sobre pedido o aquellos que fueron elaborados, fabricados, armados, cortados o preparados conforme a las especificaciones del usuario o que son claramente personalizados. Nuestros clientes gozan de la posibilidad de ejercer su derecho al retracto. Pueden de manera autónoma y libre solicitar que se reverse la compra volviendo las cosas a su estado inicial; esto es, por parte del usuarios reintegrando la mercancía adquirida en perfectas condiciones, sin haberla usado y apta para una nueva venta y por parte de **HOGAR VENECIA** efectuando la devolución de lo pagado por el producto. Siempre que cumpla con las siguientes condiciones:

- Oportunidad:** Dentro de los cinco (5) días hábiles siguientes a la entrega del producto.
- Estado de la mercancía:** El usuario deberá devolver el producto a HOGAR VENECIA en las mismas condiciones que lo recibió, sin haber usado el artículo, en su caja o empaque original, en perfecto estado, apto para una nueva venta y con sus piezas completas.
- Costos de transporte:** Deberán ser asumidos por el usuario y los demás costos que conlleven la devolución del bien.
- Productos excluidos:** El derecho de retracto no aplicará para productos sobre pedido o aquellos que fueron elaborados, fabricados, armados, cortados o preparados conforme a las especificaciones del usuario o que son claramente personalizados.

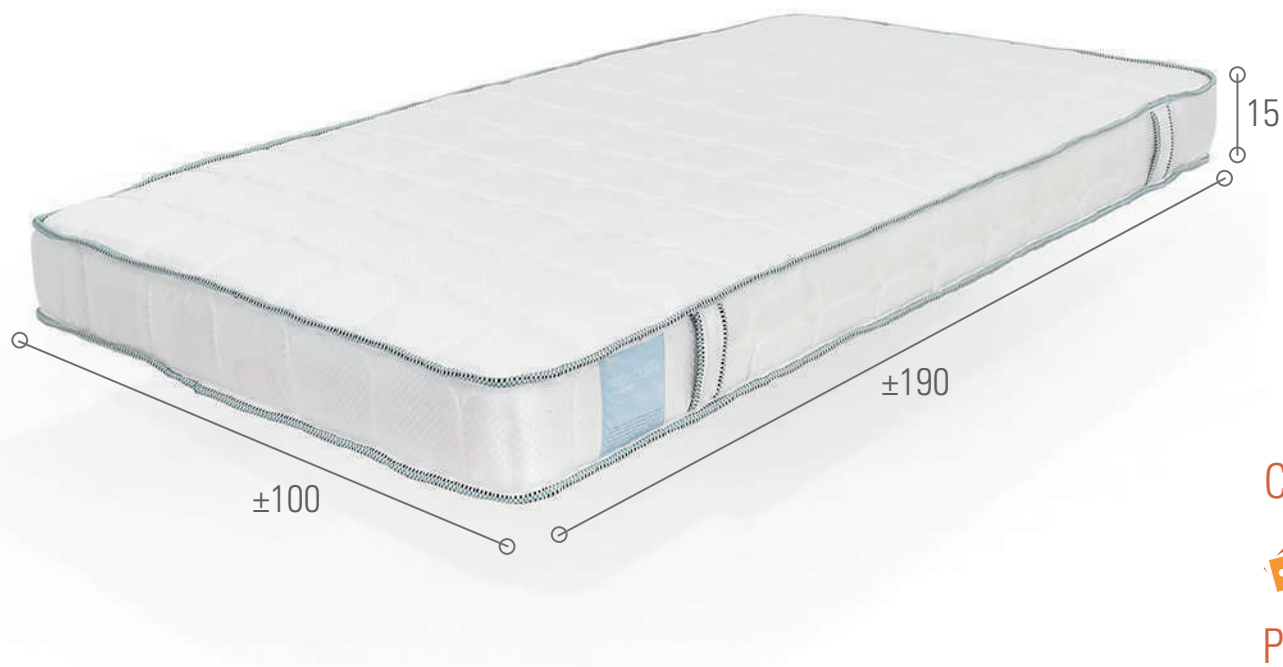
El producto que sea devuelto debe estar en condiciones aptas para su venta (sin uso, sin armar, en el empaque que cubre toda la estructura y componentes internos, catálogos, manuales y todas sus piezas). Debe presentar la factura de compra, en caso de no contar con ella, puede solicitar la constancia y/o certificado de compra. **HOGAR VENECIA** efectuará la devolución del dinero al usuario, dentro de los treinta (30) días calendario siguientes a la recepción de la mercancía devuelta.

INFORMACION DE CONTACTO

Las solicitudes se recibirán a través de nuestras líneas de atención al cliente de Tunja a los celulares 322 851 1000 - 313 486 4025 (en horario de lunes a sábado de 8:00 am a 5:00 pm), a través de nuestro correo: sac@hogarvenecia.com, o a través del chat de nuestra página web www.hogarvenecia.com.



colchón cincinnati



Dimensión del colchón

Sencillo: ± 190 x ± 100 x ± 15 Empaque: ± 196 x ± 105 x ± 20

Características Generales

Fabricado con varias capas de espuma de diferentes densidades con el fin de brindar calidad, confort y bienestar, ideal para cumplir con las necesidades del usuario.


Tiempo de garantía de 2 años. (Aplican términos y condiciones)

Especificaciones Técnicas

- Relleno:
Espuma Gris claro 2cm
Espuma Cassata 12cm
Espuma Gris claro 2 cm
- Forros : Tela satín alcochada
- Peso que soporta: 120Kg

Colores

Forros:  Blanco / borde azul

Peso: 20 Kg. - 23 Kg. 

Nivel de Firmeza

Lado 1: 
Firme Medio Suave

Nivel de Comfort 
1 2 3 4 5



POLITICAS DE GARANTIA

GARANTIAS DE ENVIOS

1. Nuestros colchones cuentan con garantía en caso de sufrir daño por parte de la empresa transportadora. Al momento de recibir el producto por parte de la transportadora, el cliente deberá verificar el contenido, pues éste debe corresponder con lo facturado en la orden de compra, de lo contrario, se asumirá que el producto se recibió en su totalidad y sin ningún daño generado por la transportadora.
2. Para solicitar o hacer valida la garantía es necesario NO recibir el colchón dañado, hacer la observación en la guía y pedir a la empresa transportadora que regrese el mueble a nuestras instalaciones.
3. En caso de haber recibido el colchón, se evidencia la garantía por transporte, el cliente debe comunicarse en un plazo no mayor a 3 días calendarios para hacer efectiva la misma. (Se debe tener en cuenta los tiempos establecidos para que la empresa asuma los costos de envío de la garantía, de lo contrario serán asumidos por el cliente)

GARANTÍAS DE PRODUCTO

Recuerde que el colchón es un producto de uso personal (Todos los bienes que tengan contacto con el cuerpo de una persona son considerados artículos de uso personal, los colchones por tratarse de un artículo de uso personal según el estatuto del consumidor ley 1480 del 2011 en el artículo 47 numeral 7 se encuentran exceptuados de devolución o retracto luego de haber sido retirados de su empaque original puesto que después de retirado el Empaque se considera que fue utilizado). Por este motivo la garantía no implica el cambio por uno nuevo, sino la reparación del área defectuosa. Para que la garantía sea válida el empaque del colchón debe retirarse una vez se haya recibido.

Adicional, no se prestará el servicio de garantía a colchones que presenten condiciones de higiene inadecuadas, las cuales limiten una normal manipulación del producto, tales como:

1. Manchas, fluidos corporales, sangre, muestras de contenido de plagas, mojados o con malos olores.
2. Que el colchón haya sido abierto y/o reparado por personas externas a Hogar Venecia Muebles. La garantía es de 2 años.

PROCEDIMIENTO DE GARANTIA

1. El cliente debe enviar registro fotográfico en el cual se evidencie la avería del producto por el cual solicita la garantía.

2. HOGAR VENECIA evaluará el daño presentado. En el cual, determinará si es necesaria la recogida del producto.
3. En caso de ser necesaria la recogida del producto, HOGAR VENECIA, la programará. El producto afectado, debe ser empacado por el usuario de manera similar al empaque inicial, para que la transportadora pueda recogerlo y llevarlo a las instalaciones de HOGAR VENECIA. Este proceso, puede tardar entre 3 a 7 día hábiles.
4. HOGAR VENECIA, realizará una evaluación técnica del daño, en la cual se determinará si se repara el producto o se realiza el cambio del producto.
5. Se enviará el producto reparado o el nuevo producto con su respectiva constancia de garantía, según ley 1480 de 2011, artículo 12.

RECOMENDACIONES Y CUIDADOS

La lavadora no es buena compañera del Jacquard, pues somete a las telas a procesos muy agresivos de lavado. Esto puede dañar los hilos de este tejido y encogerse, distorsionarse o incluso decolorarse. Por ello, la mejor opción para lavarlos es evitar el líquido y este tipo de electrodomésticos.

Una buena manera de darle la limpieza que se merece es realizar una limpieza en seco, con productos adecuados para ello que no requieran enjuague posterior. Si tenemos una mancha en nuestra tela Jacquard, podemos hacerla desaparecer humedeciendo ligeramente un paño y frotando.

INFORMACIÓN DE CONTACTO

Las solicitudes se recibirán a través de nuestras líneas de atención al cliente de Tunja a los celulares 3228511000 - 3134864025 (en horario de lunes a sábado de 8:00am -5:00pm), a través de nuestro correo ventas@hogarvenecia.com, o a través del formulario de nuestra página www.hogarvenecia.com

