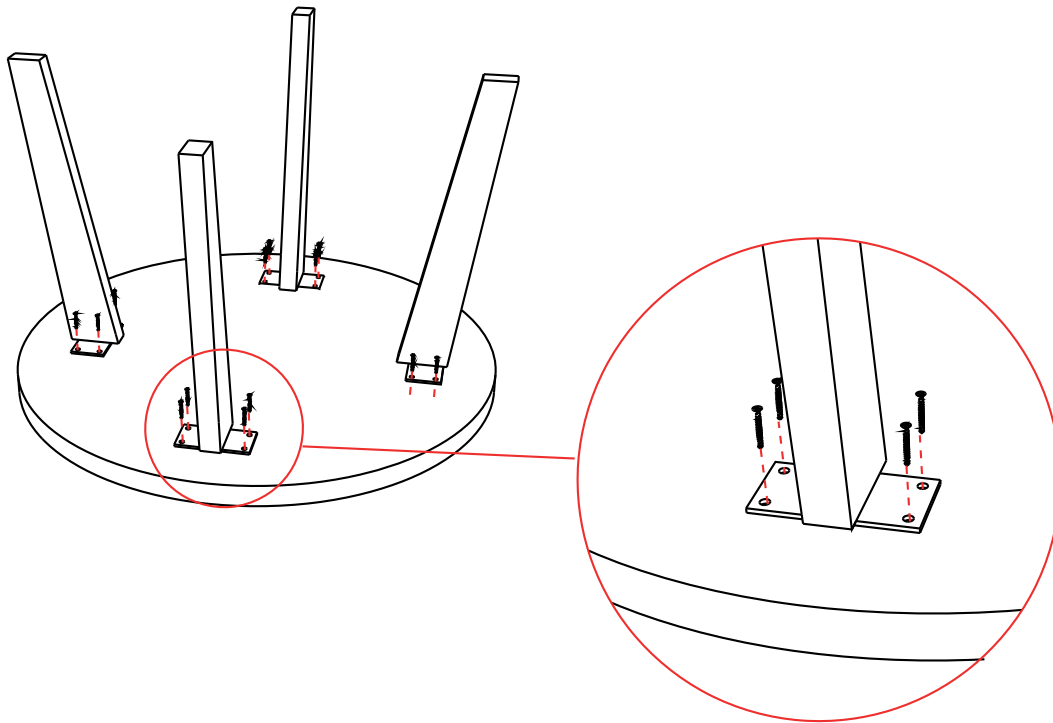


# Instructivo de Ensamble

## MESA PRAGA KIDS REDONDA

### CONTIENE POR MESA:

1 Tapa  
4 Patas de madera con  
su unidad de ensamble.  
16 tornillos DRYWALL 1"  
1/4 #8



### RECOMENDACIONES PARA EL CUIDADO DE LA MESA

- ✓ Para la limpieza de la mesa utilizar lustra muebles.
- ✓ Tenga cuidado con objetos corto punzantes o abrasivos que puedan dañar la superficie de los muebles.

### INSTRUCCIONES:

1. Ubicar la tapa de la mesa hacia arriba sobre una superficie nivelada y limpia para evitar que sufra algún daño.
2. Ubicar la pata con su unidad de ensamble en la tapa de la mesa alineando los agujeros del herraje de la pata con los agujeros de la tapa, ayudándose con los tornillos de la misma.
3. Enroscar en sentido horario los tornillos y ajustar en su lugar, finalmente para fijar y apretar estas debe usar un destornillador de estrella.
4. Repetir este mismo procedimiento en las demás unidades de ensamble de las patas de la mesa.
5. Con ayuda de otra persona gire la mesa completamente y ubique sobre una superficie plana y horizontal.



CONTRIBUIMOS AL CUIDADO DEL MEDIO  
AMBIENTE POR ESO USAMOS  
CARTÓN RECICLADO  
¡GRACIAS POR SU COMPRA!

EL EXCESO DE HUMEDAD DETERIORA LA APARIENCIA FÍSICA DEL  
MUEBLE LOS MUEBLES ESTAN DISEÑADOS PARA USO EN INTERIORES  
ES IMPORTANTE EVITAR LA EXPOSICIÓN DIRECTA AL SOL