

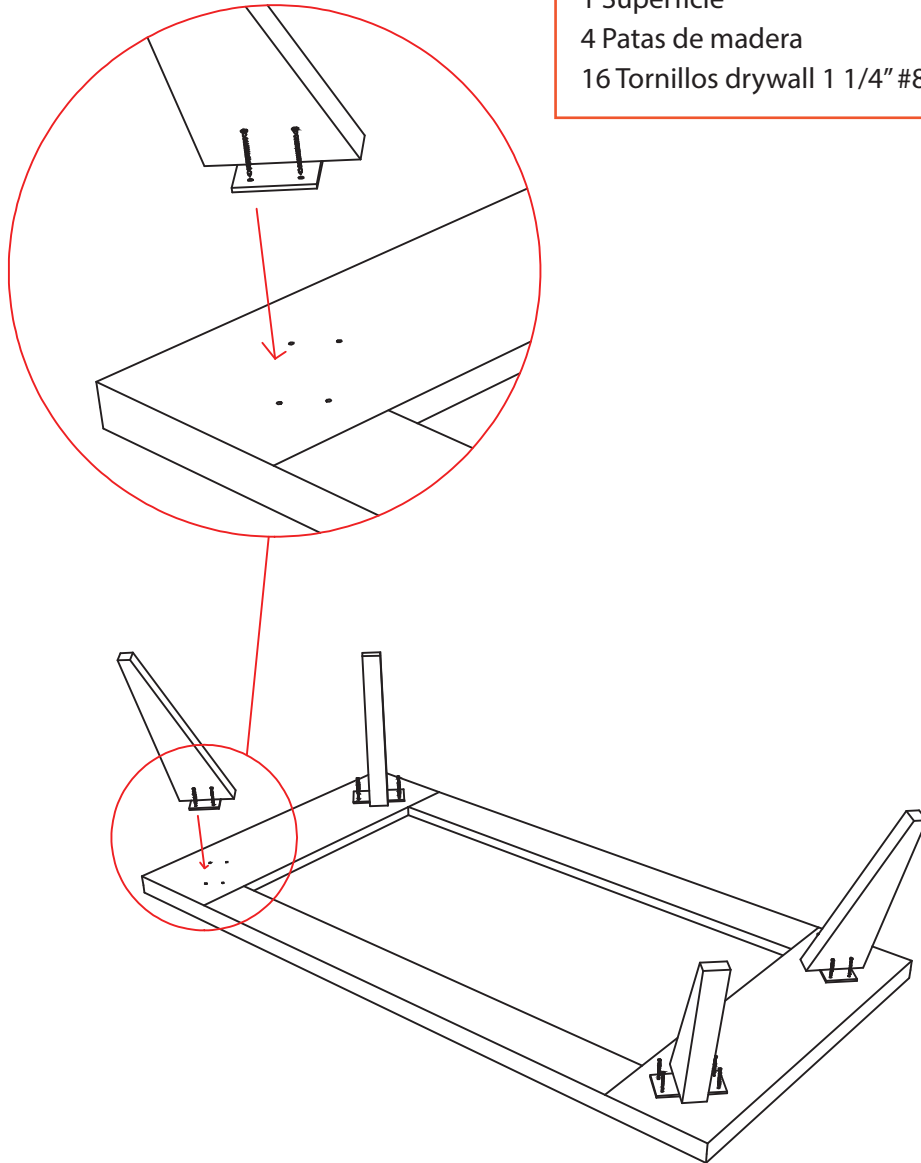
# Instructivo de Ensamble

## MESA DE CENTRO MONTECARLO

Peso que soporta aprox.: 40Kg

### CONTIENE :

1 Superficie  
4 Patas de madera  
16 Tornillos drywall 1 1/4" #8



### RECOMENDACIONES PARA EL CUIDADO DE LA MESA

- ✓ Para la limpieza de la mesa utilizar lustra muebles.
- ✓ Tenga cuidado con objetos corto punzantes o abrasivos que puedan dañar la superficie de los muebles.
- ✓ Para conservar la mesa por mas tiempo recomendamos ubicar un vidrio de 4 o 5 mm de espesor

### INSTRUCCIONES:

1. Ubicar la mesa con el área de ensamblaje hacia arriba sobre una superficie nivelada y limpia para evitar que sufra algún daño.
2. Ubicar el herraje de la pata sobre la marca en la mesa alineando lo agujeros.
3. Enroscar en sentido horario los tornillos y ajustar en su lugar, finalmente para fijar y apretar estas, debe usar un destornillador de estrella.
4. Repetir este mismo procedimiento en los demás puntos de ensamblaje de las patas de la mesa.
5. Gire la mesa completamente y ubique sobre una superficie plana y horizontal.

**NOTA:** Si al finalizar el ensamblaje queda un espacio entre la unidad de ensamblaje y la tapa de la mesa, debe repetir el proceso y ajustar los tornillos de nuevo, esta vez hágalo con más fuerza.

**EL EXCESO DE HUMEDAD DETERIORA LA APARIENCIA FÍSICA DEL MUEBLE LOS MUEBLES ESTAN DISEÑADOS PARA USO EN INTERIORES ES IMPORTANTE EVITAR LA EXPOSICIÓN DIRECTA AL SOL**



**CONTRIBUIMOS AL CUIDADO DEL MEDIO AMBIENTE  
POR ESO USAMOS CARTÓN RECICLADO**

**¡GRACIAS POR SU COMPRA!**