

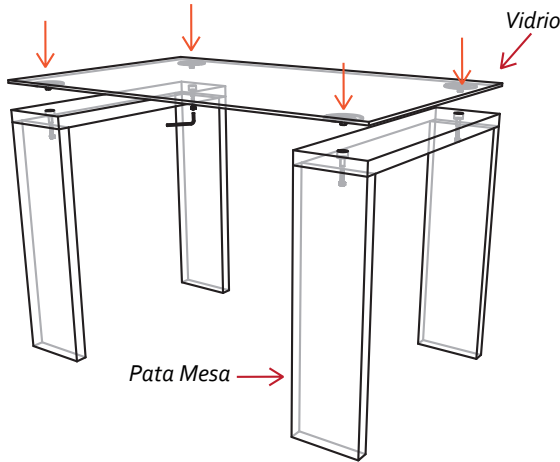
# Instructivo de Ensamble

## MESA COMEDOR MILÁN MATIZ

Peso que soporta aprox.: 140Kg

Imagen 1

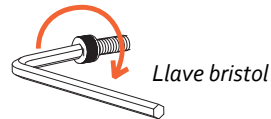
Unidades de ensamble  
Discos de acero fijos al vidrio



### CONTIENE:

- 4 Tornillos bristol de 5/16" x 1 1/4"
- 4 Arandelas
- 2 Patas forma n
- 1 Tapa de mesa en vidrio con 4 unidades de ensamble fijadas a esta
- Llave bristol para fijar tornillos.

Sentido de giro  
para apretar tornillos



Detalle de ensamble

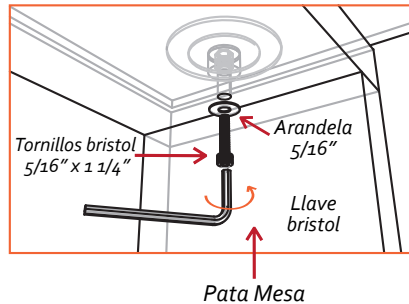
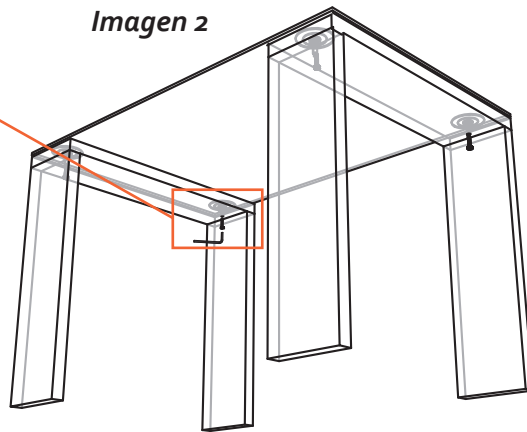


Imagen 2



### RECOMENDACIONES PARA EL CUIDADO DE LA MESA

- ✓ Tener cuidado durante la manipulación del vidrio ya que es un objeto pesado que requiere dos personas para su correcto manejo.
- ✓ Para la limpieza de la mesa utilizar limpiavidrios para la tapa y lustra muebles para sus patas.

### RECOMENDACIONES PARA EL CUIDADO DE LAS SILLAS

- ✓ En caso de manchas o suciedad extrema prepare una solución de agua tibia con champú especial para muebles y frote con un paño suave hasta retirar la mancha. En seguida, para retirar los restos de jabón, utilizar un paño húmedo procurando eliminar cualquier rastro de éste.
- ✓ No limpie con solventes como: varsol, thinner, acetona, alcohol, blanqueadores, ceras y demás derivados del petróleo.
- ✓ Los sintéticos blancos o de colores muy claros son propensos a ser manchados por otros materiales que destiñan, por ejemplo cojines o prendas de colores fuertes. Evite que entren en contacto.
- ✓ Si desea prolongar la vida útil y cuidar la apariencia de los muebles, aplique con frecuencia un limpiador especial para cuero sintético con humectante y filtro UV para dar brillo y flexibilidad.
- ✓ Tenga cuidado con objetos cortos punzantes o abrasivos que puedan dañar la superficie de los muebles.

### INSTRUCCIONES:

1. Ubicar las patas de la mesa separadas y niveladas para situar el vidrio encima.
2. Ubicar el vidrio encima de las patas de la mesa, usando los agujeros de la mesa como guía para las unidades de ensamble (según la imagen 1),
3. Verificar que el contorno del vidrio coincida con el contorno de las bases.
4. Ubicar desde la parte inferior de la mesa la arandela y el tornillo Bristol incluidos en el paquete y atorníllelos en su lugar (imagen 2), ajustar los tornillos manualmente. Finalmente, para fijar estos tornillos se debe introducir la llave en la cabeza del tornillo y girarla hasta asegurar el vidrio.
4. Repetir este procedimiento en las 4 unidades de ensamble con los tornillos.

**NOTA: ES IMPORTANTE ENROSCAR LOS TORNILLOS DE FORMA SIMULTANEA PARA QUE LOS AGUJEROS COINCIDAN DE FORMA CORRECTA**



CONTRIBUIMOS AL CUIDADO DEL MEDIO AMBIENTE  
POR ESO USAMOS CARTÓN RECICLADO

¡GRACIAS POR SU COMPRA!

EL EXCESO DE HUMEDAD DETERIORA LA APARIENCIA FÍSICA DEL MUEBLE  
LOS MUEBLES ESTAN DISEÑADOS PARA USO EN INTERIORES  
ES IMPORTANTE EVITAR LA EXPOSICIÓN DIRECTA AL SOL

# Instructivo de Ensamble

## SILLA DE COMEDOR MATIZ

Peso que soporta aprox.: 120Kg

### CONTIENE POR SILLA:

- 1 Espaldar / asiento.
- 1 Estructura (patas).
- 3 tornillos bristol de 1/4"
- 3 Arandelas de 1/4"
- 1 Llave Bristol 3/16"

### RECOMENDACIONES PARA EL CUIDADO DE LAS SILLAS

- ✓ En caso de manchas o suciedad extrema prepare una solución de agua tibia con champú especial para muebles y frote con un paño suave hasta retirar la mancha. En seguida, para retirar los restos de jabón, utilizar un paño húmedo procurando eliminar cualquier rastro de éste.
- ✓ No limpie con solventes como: varsol, thinner, acetona, alcohol, blanqueadores, ceras y demás derivados del petróleo.
- ✓ Los sintéticos blancos o de colores muy claros son propensos a ser manchados por otros materiales que destiñan, por ejemplo cojines o prendas de colores fuertes. Evite que entren en contacto.
- ✓ Si desea prolongar la vida útil y cuidar la apariencia de los muebles, aplique con frecuencia un limpiador especial para cuero sintético con humectante y filtro UV para dar brillo y flexibilidad.
- ✓ Tenga cuidado con objetos corto punzantes o abrasivos que puedan dañar la superficie de los muebles.

### INSTRUCCIONES:

1. Disponga la silla con el asiento hacia el piso en una superficie plana y limpia (ver figura 1)
2. Ubique los agujeros del asiento y de la estructura (patas) enfrentándolos tal y como muestra la figura (ver figura 2)
3. Asegure la estructura (patas) al asiento con los tornillos Bristol de 1/4" girándolos en sentido de las manecillas del reloj (ver figura 3)

**EL EXCESO DE HUMEDAD DETERIORA LA APARIENCIA FÍSICA DEL MUEBLE. LOS MUEBLES ESTAN DISEÑADOS PARA USO EN INTERIORES. ES IMPORTANTE EVITAR LA EXPOSICIÓN DIRECTA AL SOL.**



**CONTRIBUIMOS AL CUIDADO DEL MEDIO AMBIENTE  
POR ESO USAMOS CARTÓN RECICLADO**

**¡GRACIAS POR SU COMPRA!**

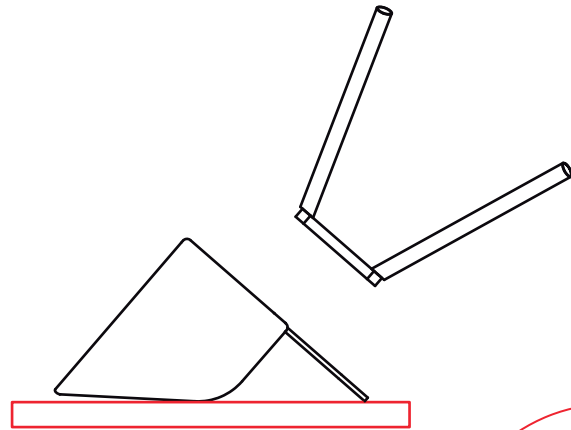


figura 1.

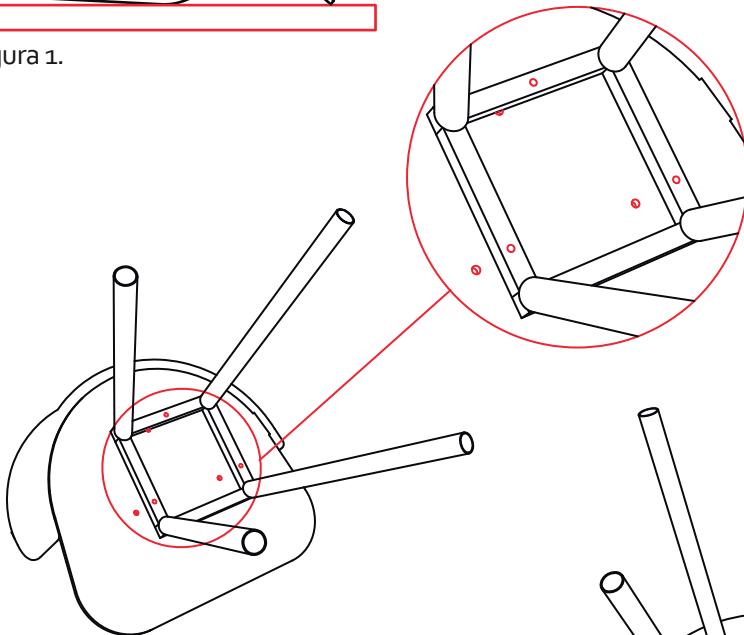


figura 2.

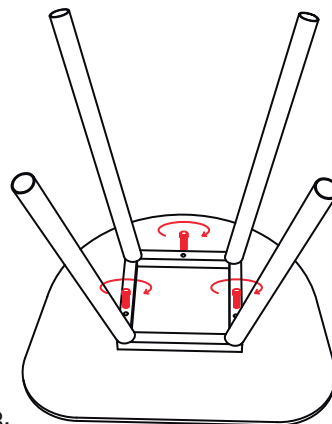


figura 3.