

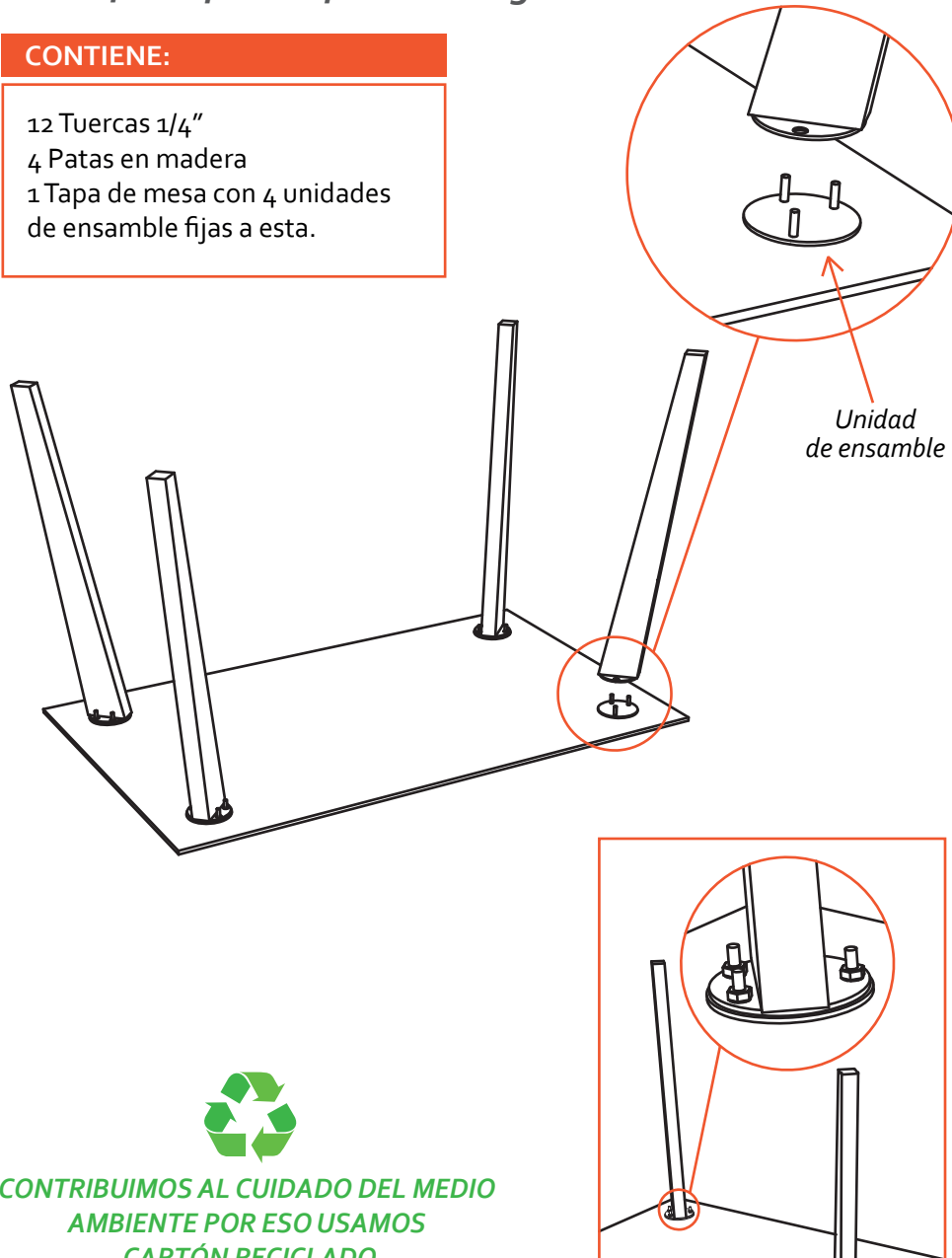
Instructivo de Ensamble

MESA COMEDOR MADRID

Peso que soporta aprox.: 120Kg

CONTIENE:

12 Tuercas 1/4"
4 Patas en madera
1 Tapa de mesa con 4 unidades de ensamble fijadas a esta.



CONTRIBUIMOS AL CUIDADO DEL MEDIO
AMBIENTE POR ESO USAMOS
CARTÓN RECICLADO
¡GRACIAS POR SU COMPRA!

RECOMENDACIONES PARA EL CUIDADO DE LA MESA

- ✓ Para la limpieza de la mesa utilizar lustra muebles.
- ✓ Tenga cuidado con objetos corto punzantes o abrasivos que puedan dañar la superficie de los muebles.

RECOMENDACIONES PARA EL CUIDADO DE LAS SILLAS

- ✓ En caso de manchas o suciedad extrema prepare una solución de agua tibia con champú especial para muebles y frote con un paño suave hasta retirar la mancha. En seguida, para retirar los restos de jabón, utilizar un paño húmedo procurando eliminar cualquier rastro de éste.
- ✓ No limpie con solventes como: varsol, thinner, acetona, alcohol, blanqueadores, ceras y demás derivados del petróleo.
- ✓ Los sintéticos blancos o de colores muy claros son propensos a ser manchados por otros materiales que destiñan, por ejemplo cojines o prendas de colores fuertes. Evite que entren en contacto.
- ✓ Si desea prolongar la vida útil y cuidar la apariencia de los muebles, aplique con frecuencia un limpiador especial para cuero sintético con humectante y filtro UV para dar brillo y flexibilidad.
- ✓ Tenga cuidado con objetos corto punzantes o abrasivos que puedan dañar la superficie de los muebles.

INSTRUCCIONES:

1. Ubicar la tapa de la mesa con las unidades de ensamble hacia arriba sobre una superficie nivelada y limpia para evitar que sufra algún daño.
2. Retirar las tuercas ubicadas en los tornillos, estas mismas se usaran para ajustar la pata.
3. Ubicar la pata sobre la unidad de ensamble de la mesa alineando los agujeros de la pata con los tornillos de la misma
3. Enroscar en sentido horario las tuercas en los tornillos y ajustar en su lugar, finalmente para fijar estas debe usar una llave 7/16", pinzas o una llave expansiva.
4. Repetir este procedimiento en las 3 unidades de ensamble de las patas de la mesa
5. Con ayuda de otra persona gire la mesa completamente y ubique sobre una superficie plana y horizontal.

EL EXCESO DE HUMEDAD DETERIORA LA APARIENCIA FÍSICA DEL MUEBLE LOS MUEBLES ESTAN DISEÑADOS PARA USO EN INTERIORES ES IMPORTANTE EVITAR LA EXPOSICIÓN DIRECTA AL SOL

Instructivo de Ensamble

SILLA DE COMEDOR TOKYO

Peso que soporta aprox.: 120Kg

CONTIENE POR SILLA:

- 1 Espaldar / asiento.
- 1 Estructura (patas).
- 3 tornillos bristol de 1/4"
- 3 Arandelas de 1/4"
- 1 Llave Bristol 3/16"

RECOMENDACIONES PARA EL CUIDADO DE LAS SILLAS

- ✓ En caso de manchas o suciedad extrema prepare una solución de agua tibia con champú especial para muebles y frote con un paño suave hasta retirar la mancha. En seguida, para retirar los restos de jabón, utilizar un paño húmedo procurando eliminar cualquier rastro de éste.
- ✓ No limpie con solventes como: varsol, thinner, acetona, alcohol, blanqueadores, ceras y demás derivados del petróleo.
- ✓ Los sintéticos blancos o de colores muy claros son propensos a ser manchados por otros materiales que destiñan, por ejemplo cojines o prendas de colores fuertes. Evite que entren en contacto.
- ✓ Si desea prolongar la vida útil y cuidar la apariencia de los muebles, aplique con frecuencia un limpiador especial para cuero sintético con humectante y filtro UV para dar brillo y flexibilidad.
- ✓ Tenga cuidado con objetos corto punzantes o abrasivos que puedan dañar la superficie de los muebles.

INSTRUCCIONES:

1. Disponga la silla con el asiento hacia el piso en una superficie plana y limpia (ver figura 1)
2. Ubique los agujeros del asiento y de la estructura (patas) enfrentándolos tal y como muestra la figura (ver figura 2)
3. Asegure la estructura (patas) al asiento con los tornillos Bristol de 1/4" girándolos en sentido de las manecillas del reloj (ver figura 3)

EL EXCESO DE HUMEDAD DETERIORA LA APARIENCIA FÍSICA DEL MUEBLE. LOS MUEBLES ESTAN DISEÑADOS PARA USO EN INTERIORES. ES IMPORTANTE EVITAR LA EXPOSICIÓN DIRECTA AL SOL.



**CONTRIBUIMOS AL CUIDADO DEL MEDIO AMBIENTE
POR ESO USAMOS CARTÓN RECICLADO**

¡GRACIAS POR SU COMPRA!

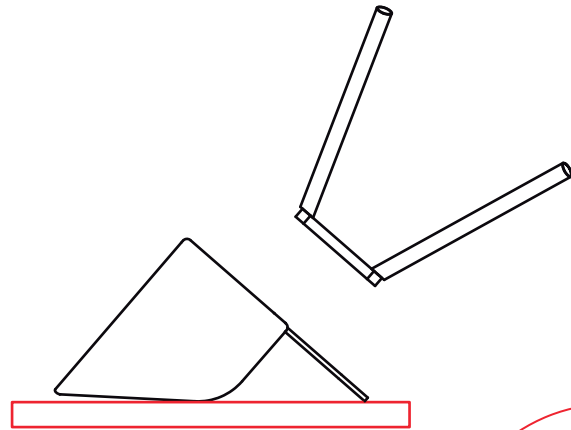


figura 1.

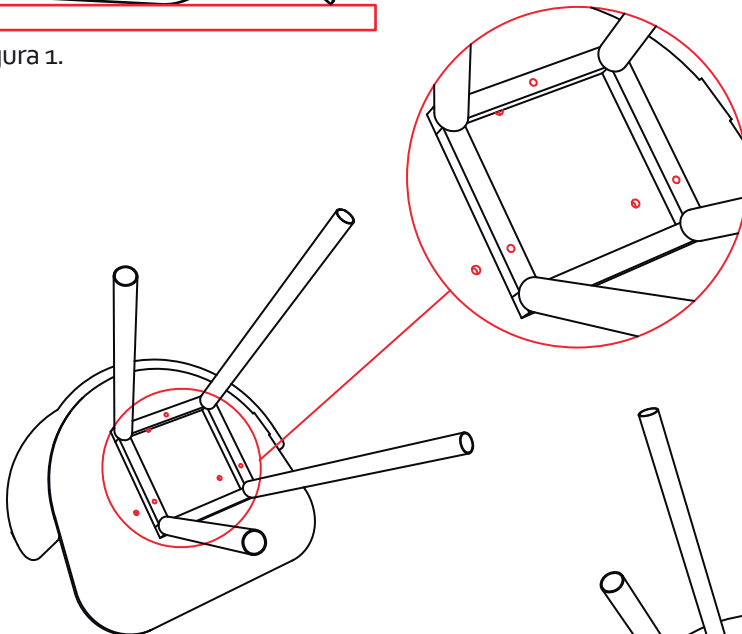


figura 2.

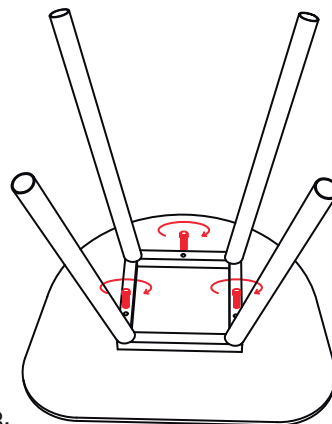


figura 3.