

# Instructivo de Ensamble

## LÁMPARA ZAPALA PISO

GRÁFICO 1

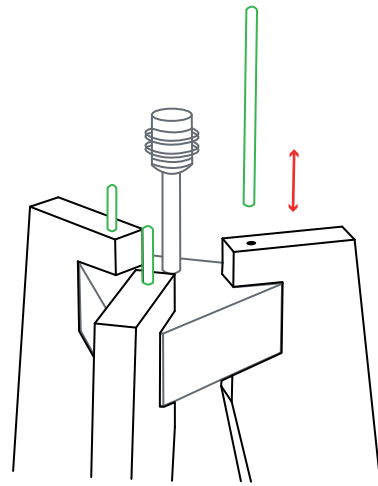
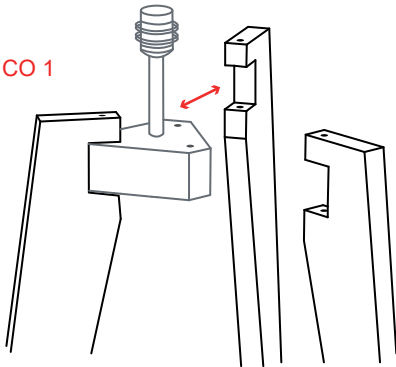


GRÁFICO 2

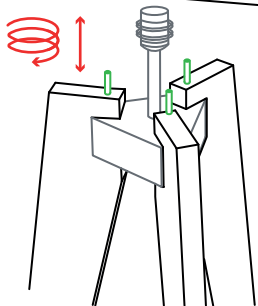
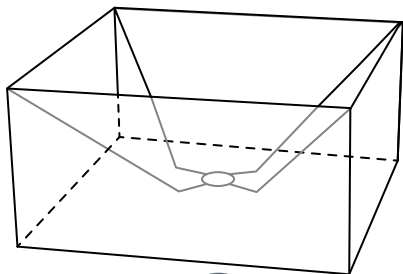


GRÁFICO 3

### CONTIENE:

- 1 Caperuza
- 3 Patas en madera
- 1 Triángulo Base (con componente eléctrico)
- 3 Tarugos

### RECOMENDACIONES PARA EL CUIDADO DE LA LÁMPARA

- ✓ Para la limpieza de la caperuza, humedezca un paño suave con agua y frote hasta retirar la mancha.
- ✓ No limpie con solventes como: varsol, thinner, acetona, alcohol, blanqueador, y demás derivados del petróleo.
- ✓ Tenga cuidado con objetos corto punzantes o abrasivos que puedan dañar la superficie de la lámpara.
- ✓ Se recomienda utilizar bombillo LED de rosca E27.

### INSTRUCCIONES:

1. Identifique las sustracciones de cada una de las patas y ubíquelas en cada extremo del triángulo base. (Gráfico 1)
2. Verifique que el orificio superior de cada pata coincida con los orificios del triángulo base; introduzca y asegure con un tarugo cada una de las patas. (Gráfico 2)
3. Ubique el aro de la caperuza y asegúrelo haciendo presión con uno de los aros con rosca del portalámparas. (Gráfico 3)
4. Enrosque el bombillo en el portalámparas, enchufe a la corriente y encienda la lámpara.

**EL EXCESO DE HUMEDAD DETERIORA LA APARIENCIA FÍSICA DEL MUEBLE LOS MUEBLES ESTAN DISEÑADOS PARA USO EN INTERIORES ES IMPORTANTE EVITAR LA EXPOSICIÓN DIRECTA AL SOL**



**CONTRIBUIMOS AL CUIDADO DEL MEDIO AMBIENTE  
POR ESO USAMOS CARTÓN RECICLADO**

**¡GRACIAS POR SU COMPRA!**