

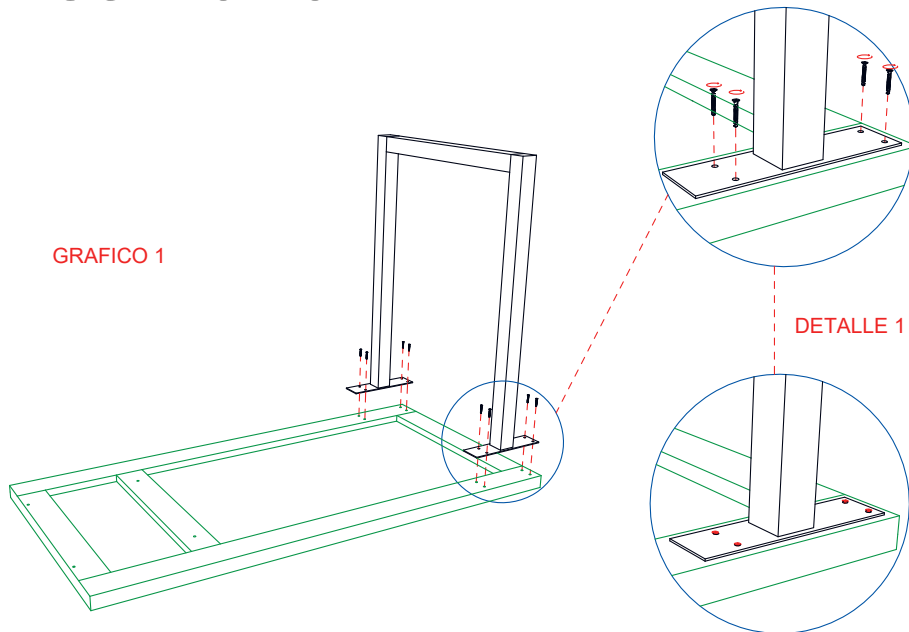
Instructivo de Ensamble

ESCRITORIO LIBERIA

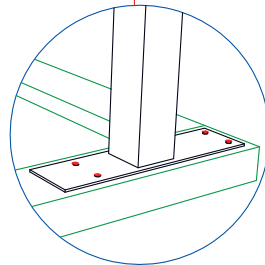
CONTIENE:

- 1 Estructura (repisas)
- 1 Pata metálica en U
- 1 Tablero de 120 * 60
- 8 tornillos Drywall (1" No. 8)
- 4 tornillos Drywall (1 1/2" No. 8)

GRAFICO 1



DETALLE 1



DETALLE 2

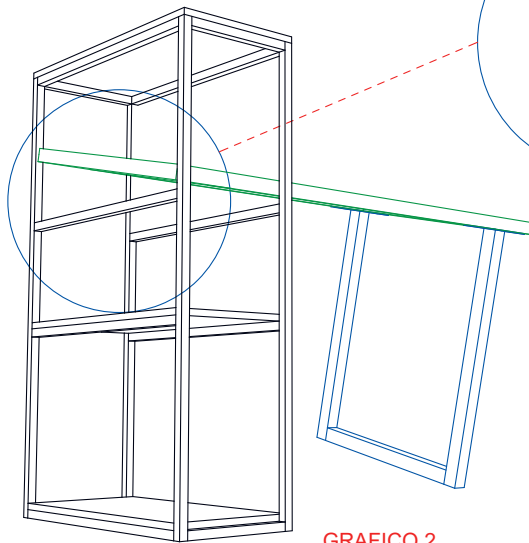
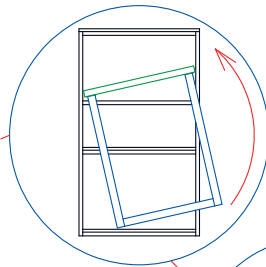
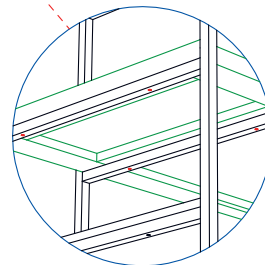


GRAFICO 2

DETALLE 3



RECOMENDACIONES PARA EL CUIDADO DE LA MESA

- ✓ Para la limpieza de la mesa utilizar lustra muebles.
- ✓ Tenga cuidado con objetos corto punzantes o abrasivos que puedan dañar la superficie de los muebles.

INSTRUCCIONES:

1. Ubicar la mesa (Tablero) con el área de ensamblaje hacia arriba sobre una superficie nivelada y limpia para evitar que sufra algún daño. (ver grafico 1)
2. Ubicar la patas "U" de forma que los agujeros de las unidades de ensamblaje se alineen con los agujeros de la mesa. (ver detalle 1)
3. Ajustar en sentido horario los 8 tornillos, debe usar un destornillador de estrella. (ver detalle 1)
4. Gire la mesa (Tablero y pata "U") para introducirla dentro de la estructura (librero). (ver detalle 2)
5. Ubicar los agujeros de la estructura alineándolos con los agujeros de la mesa. (ver detalle 3)
6. Ajustar en sentido horario los 4 tornillos, debe usar un destornillador de estrella. (ver detalle 3)

EL EXCESO DE HUMEDAD DETERIORA LA APARIENCIA FÍSICA DEL MUEBLE LOS MUEBLES ESTAN DISEÑADOS PARA USO EN INTERIORES ES IMPORTANTE EVITAR LA EXPOSICIÓN DIRECTA AL SOL



**CONTRIBUIMOS AL CUIDADO DEL MEDIO AMBIENTE
POR ESO USAMOS CARTÓN RECICLADO**

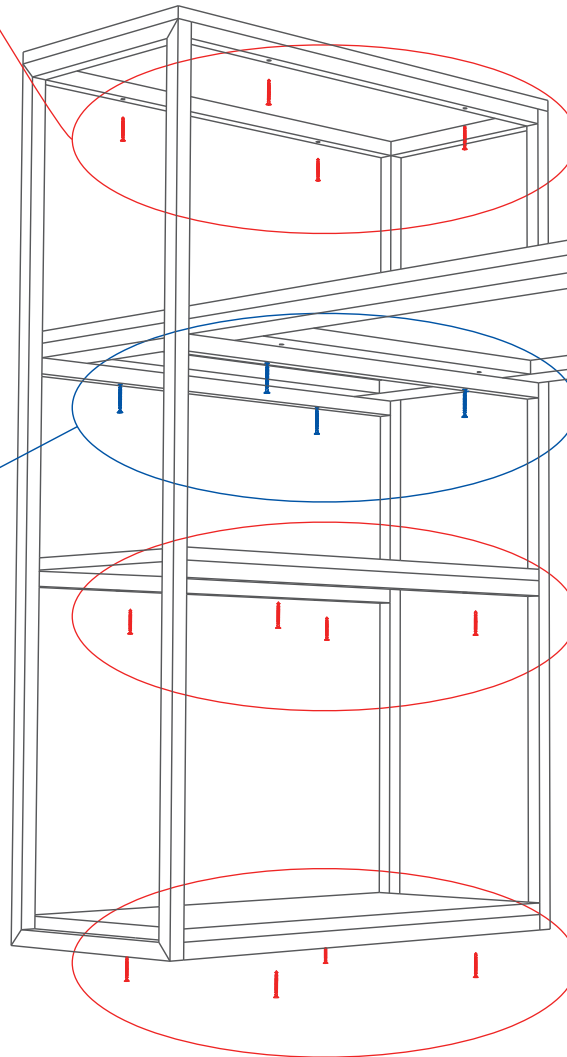
¡GRACIAS POR SU COMPRA!

Instructivo de Ensamble

ESCRITORIO LIBERIA

Tornillería

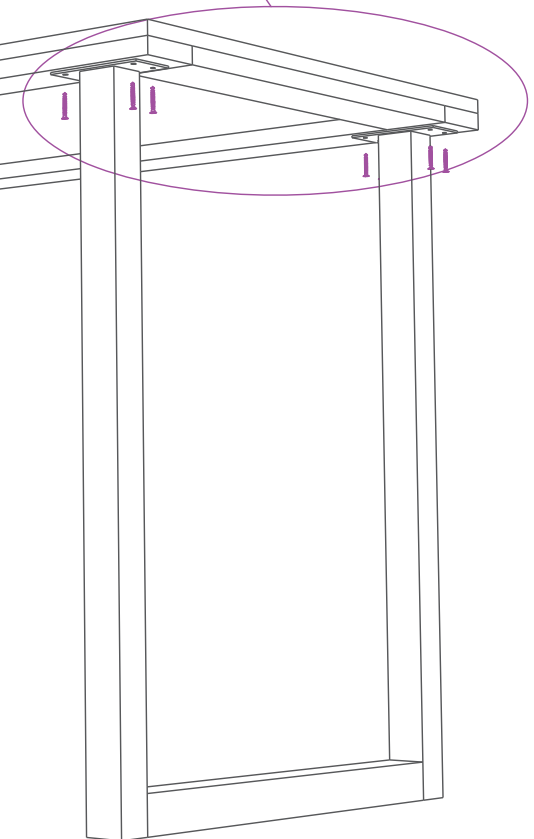
Tornillo DRYWALL de 1 1/4"
Ya vienen ajustados en la estructura



Tornillo DRYWALL de 1 1/2"
son para la unión de la estructura con la mesa
(Los encuentras en el empaque)



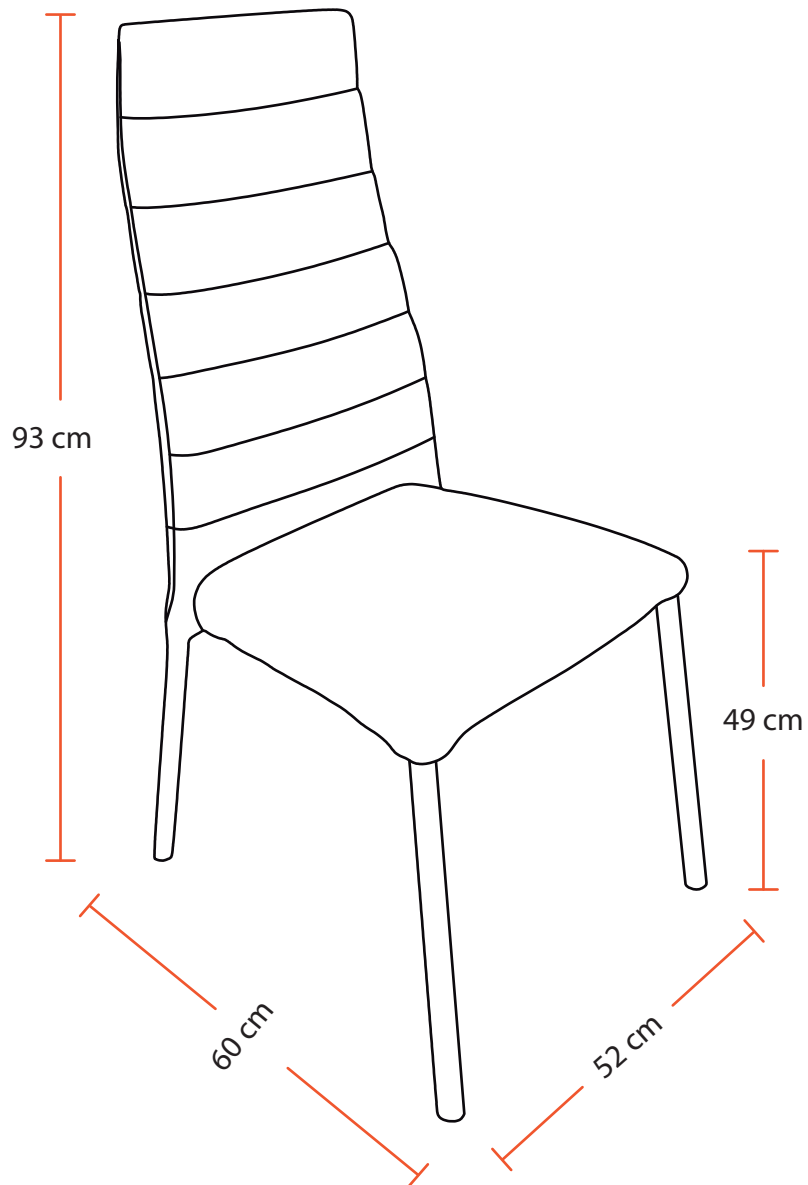
Tornillo DRYWALL de 1"
son para la unión de la estructura con la pata en U
(Los encuentras en el empaque)



Recomendaciones para el cuidado

SILLA COMEDOR PARMA

Peso que soporta aprox.: 150Kg



RECOMENDACIONES PARA EL CUIDADO DE LAS SILLAS

- ✓ En caso de manchas o suciedad extrema prepare una solución de agua tibia con champú especial para muebles y frote con un paño suave hasta retirar la mancha. En seguida, para retirar los restos de jabón, utilizar un paño húmedo procurando eliminar cualquier rastro de éste.
- ✓ No limpie con solventes como: varsol, thinner, acetona, alcohol, blanqueadores, ceras y demás derivados del petróleo.
- ✓ Los sintéticos blancos o de colores muy claros son propensos a ser manchados por otros materiales que destiñan, por ejemplo cojines o prendas de colores fuertes. Evite que entren en contacto.
- ✓ Si desea prolongar la vida útil y cuidar la apariencia de los muebles, aplique con frecuencia un limpiador especial para cuero sintético con humectante y filtro UV para dar brillo y flexibilidad.
- ✓ Tenga cuidado con objetos corto punzantes o abrasivos que puedan dañar la superficie de los muebles.

EL EXCESO DE HUMEDAD DETERIORA LA APARIENCIA FÍSICA DEL MUEBLE LOS MUEBLES ESTAN DISEÑADOS PARA USO EN INTERIORES ES IMPORTANTE EVITAR LA EXPOSICIÓN DIRECTA AL SOL



**CONTRIBUIMOS AL CUIDADO DEL MEDIO AMBIENTE
POR ESO USAMOS CARTÓN RECICLADO**

¡GRACIAS POR SU COMPRA!